

Karta danych technicznych :

# 120 SC

---

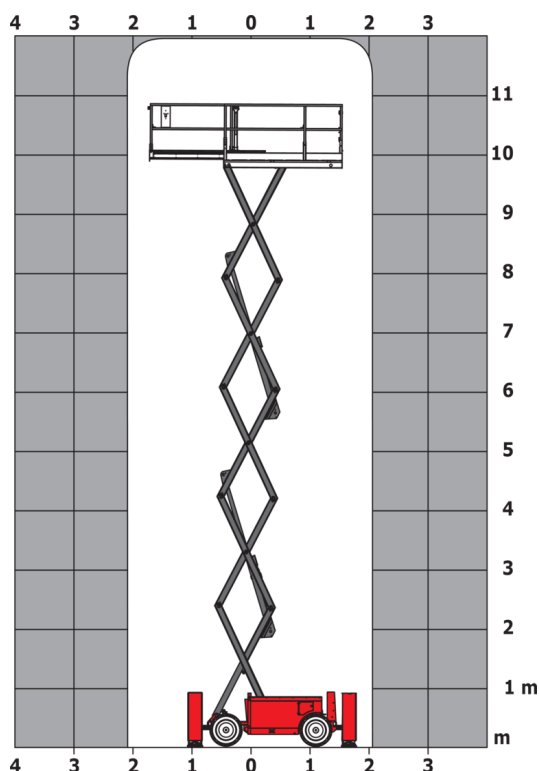


Pojemność		Metyczny
Wysokość robocza	h21	11.75 m
Wysokość platformy	h7	9.96 m
Udźwig platformy	Q	454 kg
Max. capacity on the extension deck		136 kg
Ilość osób (wewnątrz / na zewnątrz)		4 / 2
Waga i wymiary		
Ciężar platformy*		3857 kg
Wymiary platformy (długość x szerokość)	lp / ep	2.79 m x 1.60 m
Wymiary kosza z przedłużeniem (długość)		4.31 m
Długość całkowita	l1	3.76 m
Szerokość całkowita	b1	1.75 m
Wysokość całkowita	h17	2.59 m
Wysokość całkowita w stanie złożonym	h18 ***	1.92 m
Długość całkowita z przedłużeniem platformy	l15	4.81 m
Zewnętrzny promień skrętu	Wa3	4.60 m
Prześwit pośrodku rozstawu osi	m2	0.24 m
Rozstaw osi	y	2.29 m
Wydajność		
Prędkość jazdy - tryb transportowy		5.60 km/h
Prędkość jazdy - tryb roboczy		0.40 km/h
Prędkość podnoszenia / opuszczania		42 s / 28 s
Dopuszczalne nachylenie		30 %
Maksymalny przechył wysięgnika do przodu, jazda pod górę / tyłu, jazda pod górę		5.30 ° / 4.20 °
Maksymalny przechył poprzeczny wysięgnika		11.70 °
Przechył dopuszczalny (z przodu) / boku		3 ° / 2 °
Koła		
Typ ogumienia		Wypełnione pianką
Koła napędzane (przód / tył)		2 / 2
Koła skrętne (przód / tył)		2 / 0
Koła hamowane (przód / tył)		2 / 2
Silnik/Bateria		
Producent silnika / Model silnika		Kubota - D1105
Norma emisji spalin		Tier 4 final
Moc znamionowa silnika spalinowego / Moc		25 Hp / 18.50 kW
Pozostałe		
Nacisk na podłoże		5.44 dan/cm2
Pojemność zbiornika oleju hydraulicznego		68.10 l
Pojemność zbiornika paliwa		37.90 l
Poziom ciśnienia akustycznego (stanowisko na platformie) (stanowisko na platformie)		79 dB
Wibracje przenoszone na ręce/ramiona		< 2.50 m/s <sup>2</sup>
Zgodność z normami		
Ta maszyna jest zgodna z:		Dyrektywy europejskie: 2006/42/WE - Maszynowa (wersja przekształcona EN280:2013) - 2004/108/WE (EMC) - 2006/95/WE (Niskonapięciowa)

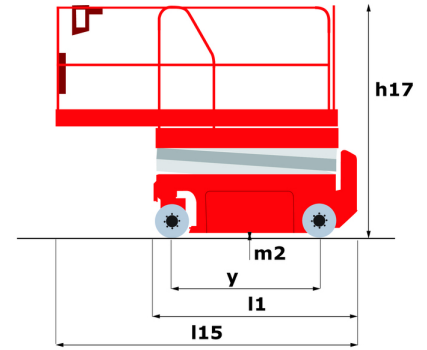
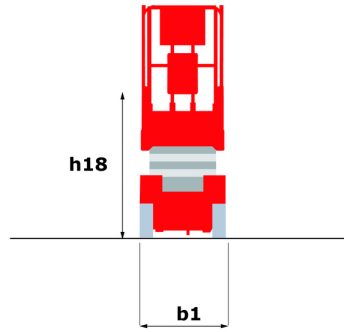
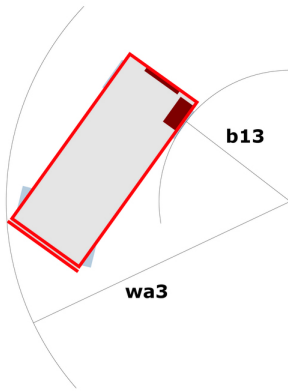
\*\*\* Ze złożoną barierką

## 120 SC - Wykresy obciążenia

Tabela udźwigu dla MEWP



## 120 SC - Rysunek wymiarowy



## Wyposażenie

## Standard

- 4 koła napędzane
- Alarm przy opuszczaniu
- Antypoślizgowa powierzchnia platformy
- Drzwiczki dostępu do kosza
- Licznik godzin
- Możliwy przejazd z platformą na maksymalnej wysokości
- Oś przednia wahliwa (oscylacyjna)
- Podpory z automatycznym poziomowaniem
- Przyłącze 230V
- Składane barierki umożliwiające przejazdy przez drzwi
- Stałe zabezpieczenie przed przecięciem
- Sterowanie proporcjonalne
- Sygnal dźwiękowy oraz podświetlana koltrólka (poziomowanie, przeciężenie, opuszczanie)
- Sygnal dźwiękowy w koszu
- Technologia szyny CAN
- Wbudowana pomoc w diagnozowaniu usterek
- Wymawalny moduł sterowniczy
- Wyłącznik zatrzymania awaryjnego w platformie i na ramie

## Opcjonalny

- 2 światła błyskowe na podwoziu
- Koła niebrudzące (średnica -58 mm)
- Olej biodegradowalny
- Reflektor roboczy w koszu
- Uprząż bezpieczeństwa
- Wstępny raport kontrolny przed uruchomieniem
- Światło błyskowe



 **MANITOU**  
**HANDLING YOUR WORLD**

**Siedziba główna**

B.P. 249 - 430 rue de l'Aubinière

44150 Ancenis Cedex - France

Tel: +33 (0)2 40 09 10 11 - Fax: +33 (0)2 40 09 10 97

[www.manitou.com](http://www.manitou.com)



Niniejsza publikacja opisuje wersje i możliwości konfiguracji produktów Manitou, które mogą różnić się wyposażeniem. Wyposażenie przedstawione w niniejszej broszurze może być standardowe, opcjonalne lub niedostępne w zależności od wersji. Manitou zastrzega sobie prawo do zmiany opisanych i przedstawionych specyfikacji w dowolnym momencie bez uprzedzenia. Przedstawione specyfikacje nie są wiążące dla producenta. Aby uzyskać więcej szczegółów, należy skontaktować się z dealerm Manitou. Dokument niebędący umową. Prezentacja i wizualizacje produktów nie są umowne. Loga i identyfikacja wizualna firmy są własnością Manitou i nie mogą być wykorzystywane bez zgody. Wszelkie prawa zastrzeżone. Zdjęcia i schematy zawarte w niniejszej broszurze służą wyłącznie celom poglądowym.  
Manitou BF SA - Spółka akcyjna z Radą Dyrektorów - Kapitał zakładowy: 39 668 399 euro - 857 802 508 RCS Nantes