

Технический паспорт ТЕХНИЧЕСКОЕ ОПИСАНИЕ :

# 120 SC



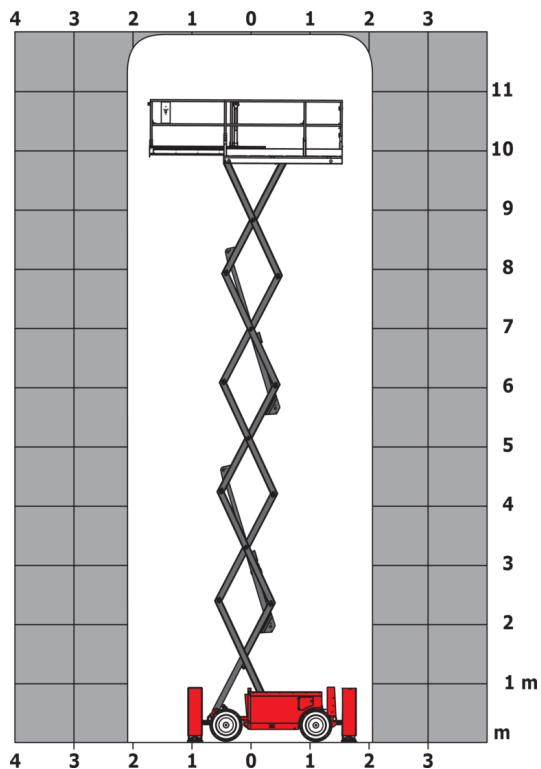
 **MANITOU**  
HANDLING YOUR WORLD

Грузоподъемность		Метрический
Рабочая высота	h21	11.75 m
Высота платформы	h7	9.96 m
Грузоподъемность платформы	Q	454 kg
Max. capacity on the extension deck		136 kg
Количество людей (внутри / снаружи)		4 / 2
Вес и размеры		
Вес подъемника*		3857 kg
Размер платформы (длина x ширина)	lp / ep	2.79 m x 1.60 m
Размеры платформы с выдвижением (ширина)		4.31 m
Общая длина	l1	3.76 m
Общая ширина	b1	1.75 m
Общая высота	h17	2.59 m
Общая высота в сложенном состоянии	h18 ***	1.92 m
Общая длина удлинённой платформы	l15	4.81 m
Внешний радиус поворота	Wa3	4.60 m
Дорожный просвет в центре колесной базы	m2	0.24 m
Колесная база	y	2.29 m
Производительность		
Скорость движения – в транспортном положении		5.60 km/h
Скорость движения – в поднятом положении		0.40 km/h
Скорость подъема / опускания		42 s / 28 s
Преодолеваемый уклон		30 %
Максимальная коррекция стабилизаторов при подъеме / опускании		5.30 ° / 4.20 °
Максимальная коррекция аутриггеров с обеих сторон		11.70 °
Допустимое выравнивание (спереди / сбоку)		3 ° / 2 °
Шины		
Шины		Пенозаполненные
Ведущие колеса (передние / задние)		2 / 2
Управляемые колеса (передние / задние)		2 / 0
Тормозные колеса (передние / задние)		2 / 2
Двигатель/аккумулятор		
Бренд двигателя / Модель двигателя		Kubota - D1105
Экологический класс двигателя		Tier 4 final
Номинальная мощность двигателя / Мощность		25 Hp / 18.50 kW
Разное		
Давление на грунт		5.44 dan/cm2
Емкость гидравлического бака		68.10 l
Емкость топливного бака		37.90 l
Уровень звукового давления (рабочая станция на платформе) (рабочая станция на платформе)		79 dB
Вибрация на руки оператора		< 2.50 m/s <sup>2</sup>
Соответствие стандартам		
Эта машина соответствует требованиям:		Европейские директивы: 2006/42/CE - Машины (переработка EN280:2013) - 2004/108/EC (ЭМС) - 2006/95/CE (Низкое напряжение)

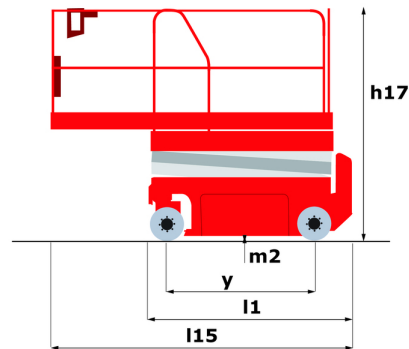
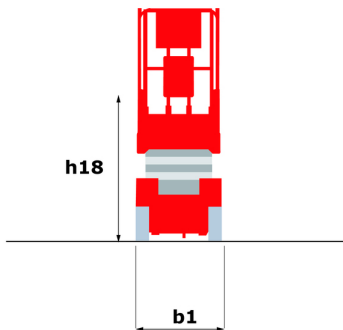
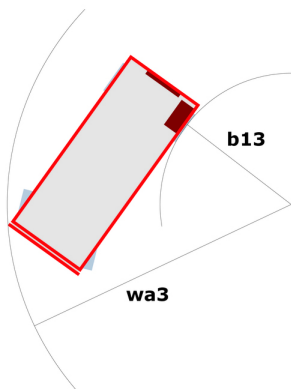
\*\*\* Со сложенным поручнем

### 120 SC - Диаграмма нагрузки

Диаграмма нагрузки для MEWP, метрическая система мер



### 120 SC - габаритный чертеж



## Оборудование

### Стандартная

CAN-технология шин

Аварийный сигнал

Возможное передвижение с максимальной высотой

Встроенная помощь при диагностике

Выключатель для аварийного останова в корзине и на Вращение башни

Дверца доступа в корзину

Звуковой сигнал тревоги и световые сигнализаторы (развал, перегрузка, опускание)

Звуковой сигнализатор в корзине

Нескользкая поверхность площадки

Полный привод

Пропорциональное управление

Складные перила для дверного проема

Стабилизаторы с автоматической нивелировкой

Счетчик времени

Съемный блок управления

Устройство для подключения 230В

Фиксированная защита от сдвига

качающаяся передняя ось

### Опционный

2 проблесковых маячка на раме

Биоразлагаемое масло

Колеса с немаркой резиной (диаметр -58 мм)

Огонь проблескового маячка

Отчет о первоначальной проверке перед вводом в эксплуатацию

Рабочее освещение в корзине

Ремень безопасности



# **MANITOU** HANDLING YOUR WORLD

## Головной офис

В.Р. 249 - 430 rue de l'Aubinière

44150 Ancenis Cedex - France (Франция)

Телефон: 00 33 (0)2 40 09 10 11 - Факс: 00 33 (0)2 40 09 10 97

[www.manitou.com](http://www.manitou.com)



В данной брошюре описываются версии конфигурации и опции продуктов Manitou, которые могут отличаться в зависимости от оборудования. Описанное в данной брошюре оборудование может, в зависимости от версии, быть стандартным, опциональным или недоступным. Компания Manitou оставляет за собой право в любое время изменять приведенные и описанные характеристики без предварительного уведомления. Указанные технические характеристики не являются обязательными для производителя. Для получения дополнительной информации обратитесь к своему дилеру Manitou. Этот документ не имеет обязывающего, договорного характера. Описание продукции не имеет обязывающего, договорного характера. Список технических характеристик не является исчерпывающим. Логотипы и средства визуальной идентификации являются собственностью Manitou, их несанкционированное использование запрещено. Все права защищены. Фотографии и схемы в этой брошюре предоставлены только для ознакомления и в качестве справочной информации.

Manitou BF SA – Компания с ограниченной ответственностью и советом директоров – Акционерный капитал: 39 668 399 евро – Номер 857 802 508 в Реестре коммерсантов и предприятий Нанта