

Technisches Datenblatt :

140 SC

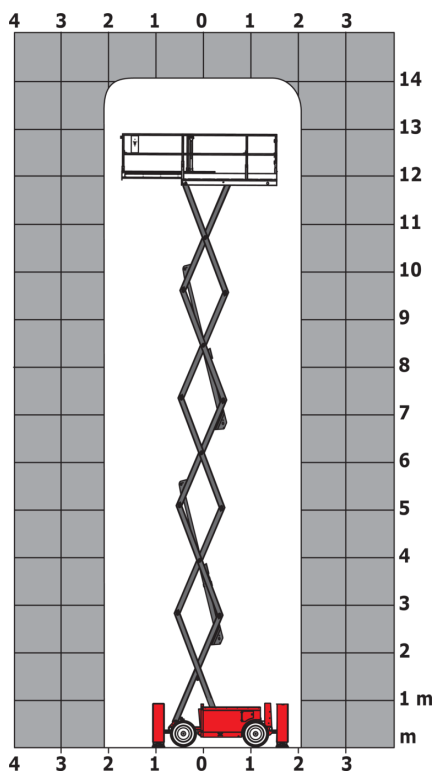


Kapazität		Metrisch
Arbeitshöhe	h21	14.20 m
Plattformhöhe	h7	12.20 m
Tragfähigkeit des Arbeitskorbs	Q	363 kg
Max. Tragfähigkeit des Plattformausschubs		136 kg
Zulässige Personenanzahl (innen / außen)		3 / 2
Gewicht und Reifengröße		
Gewicht der Arbeitsbühne*		5215 kg
Abmessungen Arbeitskorb (Länge x Breite)	lp / ep	2.79 m x 1.60 m
Abmessungen Arbeitskorb mit Plattformausschub (Länge)		4.31 m
Gesamtlänge	l1	3.76 m
Gesamtbreite	b1	1.75 m
Gesamthöhe	h17	2.74 m
Bauhöhe eingefahren	h18 ***	2.08 m
äußerer Wenderadius	Wa3	4.60 m
Bodenfreiheit Mitte Radstand	m2	0.24 m
Radstand	y	2.29 m
Leistung		
Fahrgeschwindigkeit - Transportmodus		5.60 km/h
Fahrgeschwindigkeit - Arbeitsmodus		0.40 km/h
Beschleunigen / Verzögern		69 s / 46 s
Steigfähigkeit		30 %
Maximale Reichweite von Seite zu Seite		11.70 °
Zulässige Nivellierung (vorne / seite)		3 ° / 2 °
Reifen		
Bereifung		Schaumgefüllt
Antriebsräder (vorne / hinten)		2 / 2
Lenkräder (vorne / hinten)		2 / 0
Gebremste Räder / Räder		2 / 2
Motor/Batterie		
Hersteller / Motor Modell		Kubota - D1105
Motomom		Tier 4 final
Nennleistung Verbrennungsmotor / Leistung		25 Hp / 18.50 kW
Sonstiges		
Bodendruck (6.68 dan/cm2
Fassungsvermögen des Hydrauliktanks		68.10 l
Fassungsvermögen des Kraftstofftanks		37.90 l
Schalldruckpegel (Arbeitskorbniveau) (Arbeitskorbniveau)		79 dB
Umgebungsgeräusch (LWA)		< 85 dB
Schwingungsbelastung Hand/Arm		< 2.50 m/s ²
Einhaltung von Nomen		
Diese Maschine entspricht:		Europäische Richtlinien: 2006/42/EG - Maschinen (Neufassung EN 280:2013) - 2004/108/EG (EMV) - 2006/95/EG (Niederspannung)

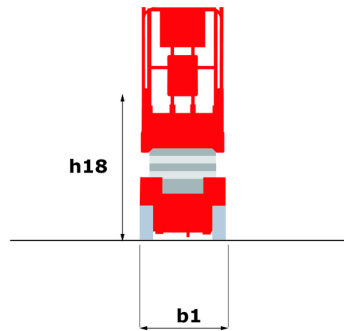
*** Bei heruntergeklapptem Schutzgeländer

140 SC - Traglasttabellen

Lastdiagramm für Hubarbeitsbühne



140 SC - Maßzeichnung



Ausstattung

Standard

- 230-V-Anschluss
- Abnehmbarer Steuerkasten
- Absenkalarm
- Alarmton und Kontrollleuchte (Neigung, Überlast, Gefälle)
- Allradantrieb
- Arbeitskorbtür
- Betriebsstundenzähler
- CAN-Bus-Technologie
- Faltbares Schutzgeländer mit halbohoher Tür
- Fester Abscherschutz
- Motormontage auf Gleitplatte
- Not-Aus-Schalter im Arbeitskorb und am Oberwagen
- Pendelvorderachse
- Proportional-Regelung
- Rutschfester Korbboden
- Signalhorn im Arbeitskorb
- Stabilisatoren mit automatischer Nivellierung
- Unterstützung durch integrierte Fehlerdiagnose
- Verfahren bei maximaler Arbeitshöhe möglich

Optional

- 2 Warnleuchten am Fahrgestell
- Abriebfeste Reifen
- Arbeitscheinwerfer im Arbeitskorb
- Biologisch abbaubares Öl
- Sicherheitsgeschirr
- Wamblinkanlage

**Hauptsitz**

B.P. 249 - 430 rue de l'Aubinière

44150 Ancenis Cedex - France

Tel: +33 (0)2 40 09 10 11 - Fax: +33 (0)2 40 09 10 97

www.manitou.com

Diese Publikation enthält eine Beschreibung der Konfigurationsvarianten und Optionen für Manitou-Produkte, die je nach Ausstattung unterschiedlich sein können. Die in dieser Broschüre vorgestellten Ausstattungen können Teil einer Serie, als Option erhältlich oder je nach Ausführung nicht verfügbar sein. Manitou behält sich das Recht vor, die beschriebenen und dargestellten Spezifikationen jederzeit und ohne Vorankündigung zu ändern. Die angegebenen Spezifikationen sind für den Hersteller nicht bindend. Für weitere Einzelheiten wenden Sie sich bitte an Ihren Manitou-Händler. Es handelt sich nicht um ein vertraglich bindendes Dokument. Die Darstellung der Produkte ist vertraglich nicht bindend. Die Liste der Spezifikationen ist nicht vollständig. Die Logos sowie die visuelle Identität des Unternehmens sind Eigentum von Manitou und dürfen nicht ohne Genehmigung verwendet werden. Alle Rechte vorbehalten. Die in dieser Broschüre enthaltenen Fotos und Diagramme werden nur zu Anschauungs- und Informationszwecken zur Verfügung gestellt.

MANITOU BF SA - Gesellschaft mit beschränkter Haftung mit Verwaltungsrat - Aktienkapital: 39 668 399 Euro - 857 802 508 RCS Nantes