

Technische fiche :

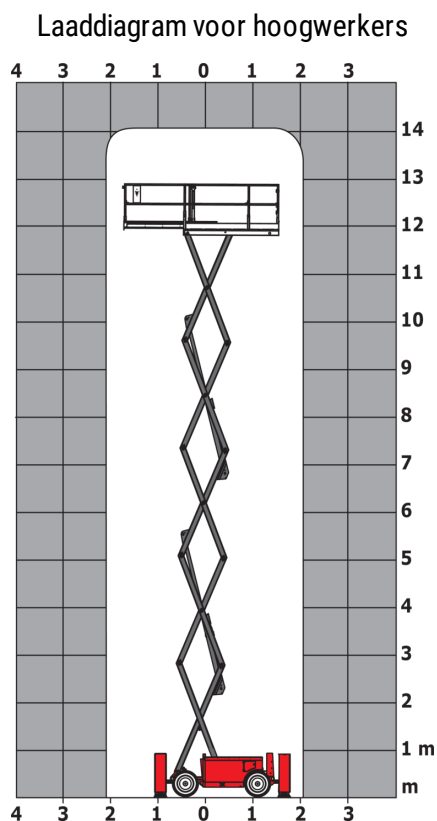
140 SC



Hoedanigheid		Metrisch
Werkhoogte	h21	14.20 m
Platformhoogte	h7	12.20 m
Platformcapaciteit	Q	363 kg
Max. capacity on the extension deck		136 kg
Aantal personen (binnen / buiten)		3 / 2
Gewicht en afmetingen		
Eigen gewicht*		5215 kg
Afmeting van het platform (lengte x breedte)	lp / ep	2.79 m x 1.60 m
Platform dimensions with extension (length)		4.31 m
Totale lengte	l1	3.76 m
Totale breedte	b1	1.75 m
Totale hoogte	h17	2.74 m
Totale hoogte transport	h18 ***	2.08 m
Buitenste draaicirkel	Wa3	4.60 m
Bodemvrijheid in het midden van de wielbasis	m2	0.24 m
Wielbasis (y)	y	2.29 m
Prestatie		
Rijsnelheid - ingetrokken		5.60 km/h
Rijsnelheid - opgeheven		0.40 km/h
Raise speed (laden) / Lower speed (laden)		69 s / 46 s
Stijgvermogen		30 %
Max outrigger leveling side to side		11.70 °
Indoor and outdoor max Tilt Rating (Fore and Aft / Side-to-Side)		3 ° / 2 °
Banden		
Uitrusting banden		Schuimgevuld
Aandrijfwielen (voor / achter)		2 / 2
Stuurwielen (voor / achter)		2 / 0
Geremde wielen / wielen		2 / 2
Motor/accu		
Merk / Motormodel		Kubota - D1105
Motomom		Tier 4 final
I.C. Motorvermogen / Vermogen		25 Hp / 18.50 kW
Diverse		
Bodemdruk		6.68 dan/cm2
Inhoud hydraulische tank		68.10 l
Inhoud brandstoftank		37.90 l
Sound pressure level (platform work station) (platform work station)		79 dB
Lawaai in de omgeving (LwA)		< 85 dB
Trillingen op het geheel handen/armen		< 2.50 m/s ²
Naleving van normen		
This machine is in compliance with:		Europese richtlijnen: 2006/42/EG - Machines (herziening EN280:2013) - 2004/108/EG (EMC) - 2006/95/EG (Laagspanning)

*** Met opgevouwen reling

140 SC - Lastendiagram



140 SC - Tekening met afmetingen



Uitrusting

Standaard

- 4 aandrijfwielen
- Anti-slip oppervlak platform
- CAN bus technologie
- Claxon en lichtindicator (helling, overbelasting, dalen)
- Claxon in werkkooi
- Daalalarm
- Draagbaar bedieningspaneel
- Folding rails with half height swing gate
- Geïntegreerde diagnosehulp
- Motor gemonteerd op schuivend platform
- Proportionele bediening
- Schakelaar noodstop in werkkooi en op benedenbediening
- Stempels met automatische niveauregeling
- Toegangspoort gondel
- Urenteller
- Vaste bescherming schaareffect
- Verplaatsing mogelijke naar maximale hoogte
- Voorziening 230V
- pendelende vooras

Optioneel

- 2 zwaailichten op frame
- Biologisch afbreekbare olie
- Non-marking banden
- Veiligheidshamas
- Werklicht op gondel
- Zwaailicht



Hoofdkantoor

B.P. 249 - 430 rue de l'Aubinière

44150 Ancenis Cedex - Frankrijk

Tel.: 00 33 (0)2 40 09 10 11 - Fax: 00 33 (0)2 40 09 10 97

www.manitou.com



Deze brochure beschrijft versies en configuratie-opties voor Manitou-producten die met verschillende apparatuur kunnen worden uitgerust. De uitrusting die in deze brochure wordt beschreven, kan standaard, optioneel of niet leverbaar zijn, afhankelijk van de uitvoering. Manitou behoudt zich het recht voor om de weergegeven en beschreven specificaties op elk moment en zonder kennisgeving vooraf te wijzigen. De fabrikant is niet aansprakelijk voor de gegeven specificaties. Neem voor meer informatie contact op met uw Manitou-dealer. Niet-contractueel document. De productbeschrijvingen kunnen afwijken van de werkelijke producten. De lijst met specificaties is niet allesomvattend. De logo's en visuele identiteit van het bedrijf zijn eigendom van Manitou en mogen niet zonder toestemming worden gebruikt. Alle rechten voorbehouden. De foto's en diagrammen in deze brochure zijn uitsluitend bedoeld voor raadpleging en informatie.

MANITOU BF SA - Naamloze vennootschap met raad van bestuur - Aandeelkapitaal: 39.668.399 euro - 857 802 508 RCS Nantes