

Технический паспорт ТЕХНИЧЕСКОЕ ОПИСАНИЕ :

140 SC



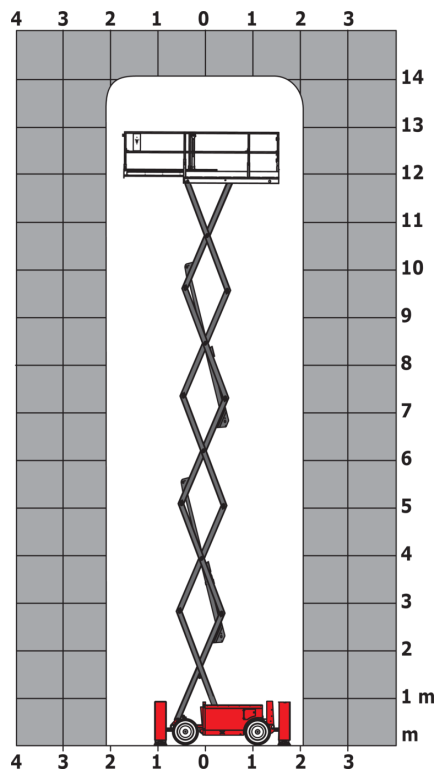
 **MANITOU**
HANDLING YOUR WORLD

Грузоподъемность		Метрический
Рабочая высота	h21	14.20 m
Высота платформы	h7	12.20 m
Грузоподъемность платформы	Q	363 kg
Max. capacity on the extension deck		136 kg
Количество людей (внутри / снаружи)		3 / 2
Вес и размеры		
Вес подъемника*		5215 kg
Размер платформы (длина x ширина)	lp / ep	2.79 m x 1.60 m
Размеры платформы с выдвижением (ширина)		4.31 m
Общая длина	l1	3.76 m
Общая ширина	b1	1.75 m
Общая высота	h17	2.74 m
Общая высота в сложенном состоянии	h18 ***	2.08 m
Внешний радиус поворота	Wa3	4.60 m
Дорожный просвет в центре колесной базы	m2	0.24 m
Колесная база	y	2.29 m
Производительность		
Скорость движения – в транспортном положении		5.60 km/h
Скорость движения – в поднятом положении		0.40 km/h
Скорость подъема / опускания		69 s / 46 s
Преодолеваемый уклон		30 %
Максимальная коррекция аутиггеров с обеих сторон		11.70 °
Допустимое выравнивание (спереди / сбоку)		3 ° / 2 °
Шины		
Шины		Пенозаполненные
Ведущие колеса (передние / задние)		2 / 2
Управляемые колеса (передние / задние)		2 / 0
Тормозные колеса (передние / задние)		2 / 2
Двигатель/аккумулятор		
Бренд двигателя / Модель двигателя		Kubota - D1105
Экологический класс двигателя		Tier 4 final
Номинальная мощность двигателя / Мощность		25 Hp / 18.50 kW
Разное		
Давление на грунт		6.68 dan/cm2
Емкость гидравлического бака		68.10 l
Емкость топливного бака		37.90 l
Уровень звукового давления (рабочая станция на платформе) (LpA)		79 dB
Звуковая мощность (LwA)		< 85 dB
Вибрация на руки оператора		< 2.50 m/s ²
Соответствие стандартам		
Эта машина соответствует требованиям:		Европейские директивы: 2006/42/CE - Машины (переработка EN280:2013) - 2004/108/EC (ЭМС) - 2006/95/CE (Низкое напряжение)

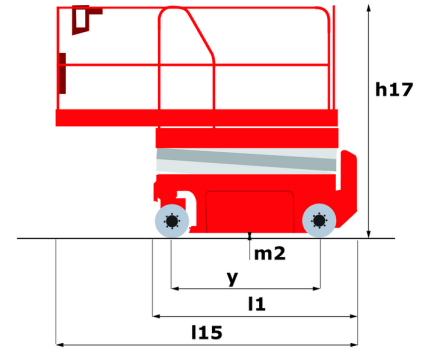
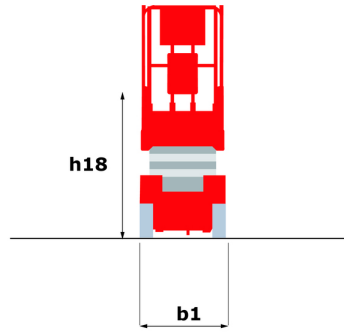
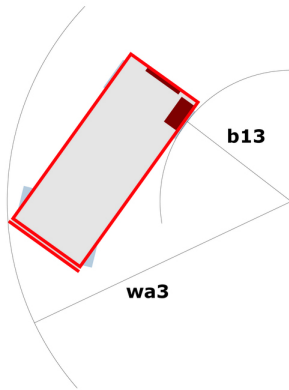
*** Со сложенным поручнем

140 SC - Диаграмма нагрузки

Диаграмма нагрузки для MEWP, метрическая система мер



140 SC - габаритный чертеж



Оборудование

Стандартная

- CAN-технология шин
- Аварийный сигнал
- Возможное передвижение с максимальной высотой
- Встроенная помощь при диагностике
- Выключатель для аварийного останова в корзине и на Вращение башни
- Дверца доступа в корзину
- Двигатель установлен на подвижной плите
- Звуковой сигнал тревоги и световые сигнализаторы (развал, перегрузка, опускание)
- Звуковой сигнализатор в корзине
- Нескользкая поверхность площадки
- Полный привод
- Пропорциональное управление
- Складное ограждение с полукруглой дверью
- Стабилизаторы с автоматической нивелировкой
- Счетчик времени
- Съемный блок управления
- Устройство для подключения 230В
- Фиксированная защита от сдвига
- качающаяся передняя ось

Оptionный

- 2 проблесковых маячка на раме
- Биоразлагаемое масло
- Не оставляющие следов шины
- Огонь проблескового маячка
- Рабочее освещение в корзине
- Ремень безопасности




MANITOU

HANDLING YOUR WORLD

Головной офис

В.Р. 249 - 430 rue de l'Aubinière

44150 Ancenis Cedex - France (Франция)

Телефон: 00 33 (0)2 40 09 10 11 - Факс: 00 33 (0)2 40 09 10 97

www.manitou.com



В данной брошюре описываются версии конфигурации и опции продуктов Manitou, которые могут отличаться в зависимости от оборудования. Описанное в данной брошюре оборудование может, в зависимости от версии, быть стандартным, опциональным или недоступным. Компания Manitou оставляет за собой право в любое время изменять приведенные и описанные характеристики без предварительного уведомления. Указанные технические характеристики не являются обязательными для производителя. Для получения дополнительной информации обратитесь к своему дилеру Manitou. Этот документ не имеет обязывающего, договорного характера. Описание продукции не имеет обязывающего, договорного характера. Список технических характеристик не является исчерпывающим. Логотипы и средства визуальной идентификации являются собственностью Manitou, их несанкционированное использование запрещено. Все права защищены. Фотографии и схемы в этой брошюре предоставлены только для ознакомления и в качестве справочной информации.

Manitou BF SA – Компания с ограниченной ответственностью и советом директоров – Акционерный капитал: 39 668 399 евро – Номер 857 802 508 в Реестре коммерсантов и предприятий Нанта