

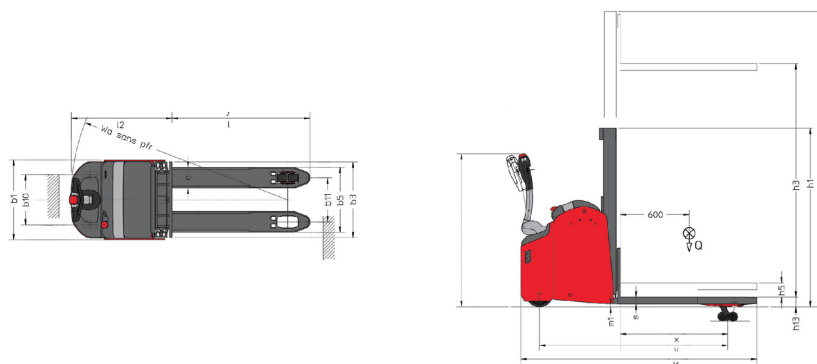
Ficha técnica :

ES 410



Características técnicas		Métrico	
1.1	Fabricante		Manitou
1.2	Nombre del modelo		ES 410
1.3	Fuente de alimentación		Eléctrica
1.4	Tipo de operario		Acompañante
1.5	Capacidad de elevación máx.	Q	1000 kg
1.6	Centro de gravedad de la carga	c	600 mm
1.8	Distancia del respaldo de carga al centro del eje trasero	x	723 mm
1.9	Distancia entre ejes	y	1285 mm
Weight			
2.1	Peso de servicio		870 kg
2.2	Carga en el eje delantero (con carga) / trasero (con carga)		709 kg / 1161 kg
2.3	Carga en el eje delantero en vacío / eje trasero en vacío		609 kg / 261 kg
Neumáticos			
3.1	Equipamientos de rueda		Poliuretano
3.3	Número de ruedas de carga / Dimensiones de la rueda de carga		2 / 125x50
3.4	Número de ruedas estabilizadoras / Tamaño de rueda estabilizadora		1 / 125x50
3.5	Número de ruedas delanteras / traseras		2 / 2
3.5.2	Número de ruedas motoras / Dimensiones de la rueda motriz		1/230x75
3.6	Vía delantera	b10	517 mm
3.7	Calibre rueda trasera	b11	380 mm
Dimensiones			
4.15	Altura de las horquillas en posición baja	h13	85 mm
4.19	Longitud total	l1	1870 mm
4.20	Longitud hasta cara de las horquillas	l2	720 mm
4.21	Anchura total	b1	800 mm
4.22	Sección de horquillas / Anchura de horquillas / Largo de las horquillas	s / e / l	60 mm / 180 mm / 1150 mm
4.24	Anchura del tablero portaherramientas	b3	680 mm
4.31	Distancia al suelo bajo el mástil	m1	35 mm
4.32	Distancia al suelo en el centro de la distancia entre ejes	m2	20 mm
4.35	Radio de giro	Wa	1465 mm
4.9	Altura máxima de brazo elevado	h14	1050 mm
Rendimiento			
5.1	Velocidad de desplazamiento (con carga / en vacío)		6 km/h / 6 km/h
5.2	Velocidad de elevación (con carga / en vacío)		0.11 m/s / 0.16 m/s
5.3	Velocidad de bajada con carga / en vacío		0.14 m/s / 0.12 m/s
5.8	Pendiente máx. - con carga / en vacío		8 % / 10 %
5.10	Freno de servicio		Electromagnético
Motor			
6.1	Potencia del motor de desplazamiento (S2 60 min)		1 kW
6.2	Calificación del motor de elevación en S3 15 %		2 kW
6.3	Batería según DIN 43531/35/36 A, B, C		DIN 43535-B
6.4	Batería / Capacidad de la batería		24 V / 160 Ah
6.5	Peso de batería (+/- 5 %)		143 kg
Varios			
8.1	Tipo de unidad motriz		AC
8.4	Nivel de ruido en oído de operario según la DIN 12 053		65 dB

ES 410 - Diagrama dimensional



Características de los mástiles y capacidad residual

Dúplex con visibilidad total (FVD)		FVD 29	FVD 34	FVD 38
h1 - Altura del mástil bajado	mm	1940	2190	2390
h3 - Altura de elevación	mm	2940	3440	3840
h4 - Altura del mástil extendido	mm	3365	3865	4265
Capacidad residual a altura máxima	kg	1000	900	750

Dúplex de elevación libre (FLD)		FLD 29	FLD 34
h1 - Altura del mástil bajado	mm	1940	2190
h2 - Elevación libre	mm	1510	1760
h3 - Altura de elevación	mm	2935	3435
h4 - Altura del mástil extendido	mm	3365	3865
Capacidad residual a altura máxima	kg	1000	900

Triplex de elevación libre (FLT)		FLT 42
h1 - Altura del mástil bajado	mm	1965
h2 - Elevación libre	mm	1470
h3 - Altura de elevación	mm	4240
h4 - Altura del mástil extendido	mm	4735
Capacidad residual a altura máxima	kg	550



Oficina Central

B.P. 249 - 430 rue de l'Aubinière

44150 Ancenis Cedex - Francia

Tel.: 00 33 (0)2 40 09 10 11 - Fax: 00 33 (0)2 40 09 10 97

www.manitou.com



Esta publicación describe las versiones y posibilidades de configuración de los productos Manitou que puedan diferir en equipamiento. Los equipamientos presentados en este folleto pueden ser de serie, opcionales o no estar disponibles en algunas versiones. Manitou se reserva el derecho, en cualquier momento y sin previo aviso, de modificar las especificaciones descritas y representadas. Las especificaciones aportadas no comprometen al fabricante. Para más información, póngase en contacto con su concesionario Manitou. Documento no contractual. Presentación de los productos no contractual. Lista de especificaciones no exhaustiva. Los logos y la identidad visual de la empresa son propiedad de Manitou y no pueden ser utilizados sin autorización. Todos los derechos reservados. Las fotos y los esquemas contenidos en este folleto se ofrecen para consulta y a título indicativo solamente.

Manitou BF SA - Sociedad anónima con Consejo de Administración - Capital social: 39 668 399 euros - 857 802 508 RCS Nantes