

Ficha técnica :

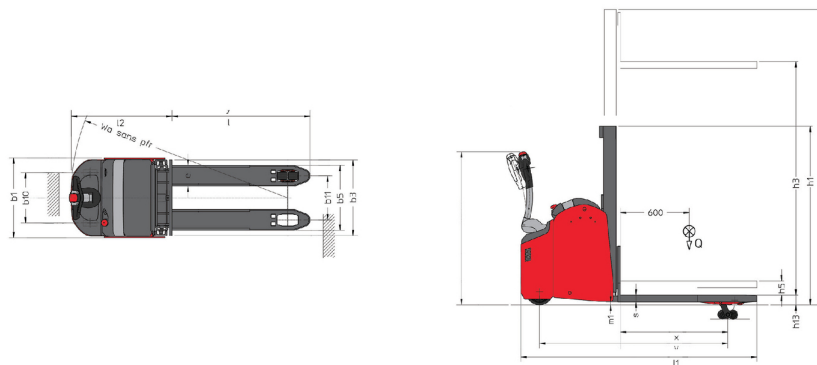
# ES 410

---



Características técnicas			Métrico
1.1	Fabricante		Manitou
1.2	Nombre del modelo		ES 410
1.3	Fuente de alimentación		Eléctrico - Plomo
1.4	Tipo de operario		Acompañante
1.5	Capacidad de elevación máx.	Q	1000 kg
1.6	Centro de gravedad de la carga	c	600 mm
1.8	Distancia del respaldo de carga al centro del eje trasero	x	723 mm
1.9	Distancia entre ejes	y	1286 mm
Weight			
2.1	Peso de servicio		870 kg
2.2	Carga en el eje delantero (con carga) / trasero (con carga)		709 kg / 1161 kg
2.3	Carga en el eje delantero en vacío / eje trasero en vacío		609 kg / 261 kg
Neumáticos			
3.1	Equipamientos de rueda		Bandaje de poliuretano
3.3	Número de ruedas de carga / Dimensiones de la rueda de carga		2 / 125x50
3.4	Número de ruedas estabilizadoras / Tamaño de rueda estabilizadora		1 / 125x50
3.5	Número de ruedas delanteras / traseras		2 / 2
3.5.2	Número de ruedas motoras / Dimensiones de la rueda motriz		1/230x70
3.6	Vía delantera	b10	517 mm
3.7	Calibre rueda trasera	b11	380 mm
Dimensiones			
4.15	Altura de las horquillas en posición baja	h13	85 mm
4.19	Longitud total	l1	1875 mm
4.20	Longitud hasta cara de las horquillas	l2	725 mm
4.21	Anchura total	b1	832 mm
4.22	Sección de horquillas / Anchura de horquillas / Largo de las horquillas	s / e / l	60 mm / 180 mm / 1150 mm
4.24	Anchura del tablero portaherramientas	b3	680 mm
4.31	Distancia al suelo bajo el mástil	m1	35 mm
4.32	Distancia al suelo en el centro de la distancia entre ejes	m2	30 mm
4.33	Anchura del pasillo para palés 1.000 x 1.200 en transversal	Ast	2605 mm
4.34	Anchura del pasillo para palés 800 x 1.200 en transversal	Ast	2518 mm
4.35	Radio de giro	Wa	1516 mm
4.9	Altura timón min. / máxima de brazo elevado	h14	920 mm / 1425 mm
Rendimiento			
5.1	Velocidad de desplazamiento (con carga / en vacío)		6 km/h / 6 km/h
5.2	Velocidad de elevación (con carga / en vacío)		0.14 m/s / 0.24 m/s
5.3	Velocidad de bajada con carga / en vacío		0.30 m/s / 0.20 m/s
5.8	Pendiente máx. - con carga / en vacío		8 % / 10 %
5.10	Freno de servicio		Electromagnético
Motor			
6.1	Potencia del motor de desplazamiento (S2 60 min)		1.20 kW
6.2	Calificación del motor de elevación en S3 15 %		3 kW
6.3	Batería según DIN 43531/35/36 A, B, C		DIN 43535-B
6.4	Batería / Capacidad de la batería		24 V / 160 Ah
6.5	Peso de batería (+/- 5 %)		165 kg
Varios			
8.1	Tipo de unidad motriz		AC
8.4	Nivel de ruido en oído de operario según la DIN 12 053		65 dB

### ES 410 - Diagrama dimensional



## Características de los mástiles y capacidad residual

Cilindro central dúplex (CCD)		CCD 26	CCD 29	CCD 34
h1 - Altura del mástil bajado	mm	1782	1932	2182
h2 - Elevación libre	mm	140	140	140
h3 - Altura de elevación	mm	2550	2850	3350
h4 - Altura del mástil extendido	mm	3068	3368	3868
Capacidad residual a altura máxima	kg	1000	1000	850

Simplex con cilindro central (CCS)		CCS 15	CCS 17
h1 - Altura del mástil bajado	mm	1932	2182
h2 - Elevación libre	mm	1420	1670
h3 - Altura de elevación	mm	1420	1670
h4 - Altura del mástil extendido	mm	1938	2188
Capacidad residual a altura máxima	kg	1000	1000

Dúplex con visibilidad total (FVD)		FVD 29	FVD 34	FVD 38
h1 - Altura del mástil bajado	mm	1932	2182	2382
h3 - Altura de elevación	mm	2850	3350	3750
h4 - Altura del mástil extendido	mm	3368	3868	4268
Capacidad residual a altura máxima	kg	1000	950	750

Dúplex de elevación libre (FLD)		FLD 29	FLD 34
h1 - Altura del mástil bajado	mm	1932	2182
h2 - Elevación libre	mm	1420	1670
h3 - Altura de elevación	mm	2845	3345
h4 - Altura del mástil extendido	mm	3363	3863
Capacidad residual a altura máxima	kg	1000	850

Triplex de elevación libre (FLT)		FLT 42
h1 - Altura del mástil bajado	mm	1890
h2 - Elevación libre	mm	1380
h3 - Altura de elevación	mm	4160
h4 - Altura del mástil extendido	mm	4678
Capacidad residual a altura máxima	kg	550



**Oficina Central**

B.P. 249 - 430 rue de l'Aubinière

44150 Ancenis Cedex - Francia

Tel.: 00 33 (0)2 40 09 10 11 - Fax: 00 33 (0)2 40 09 10 97

[www.manitou.com](http://www.manitou.com)



Esta publicación describe las versiones y posibilidades de configuración de los productos Manitou que puedan diferir en equipamiento. Los equipamientos presentados en este folleto pueden ser de serie, opcionales o no estar disponibles en algunas versiones. Manitou se reserva el derecho, en cualquier momento y sin previo aviso, de modificar las especificaciones descritas y representadas. Las especificaciones aportadas no comprometen al fabricante. Para más información, póngase en contacto con su concesionario Manitou. Documento no contractual. Presentación de los productos no contractual. Lista de especificaciones no exhaustiva. Los logos y la identidad visual de la empresa son propiedad de Manitou y no pueden ser utilizados sin autorización. Todos los derechos reservados. Las fotos y los esquemas contenidos en este folleto se ofrecen para consulta y a título indicativo solamente.

Manitou BF SA - Sociedad anónima con Consejo de Administración - Capital social: 39 668 399 euros - 857 802 508 RCS Nantes