

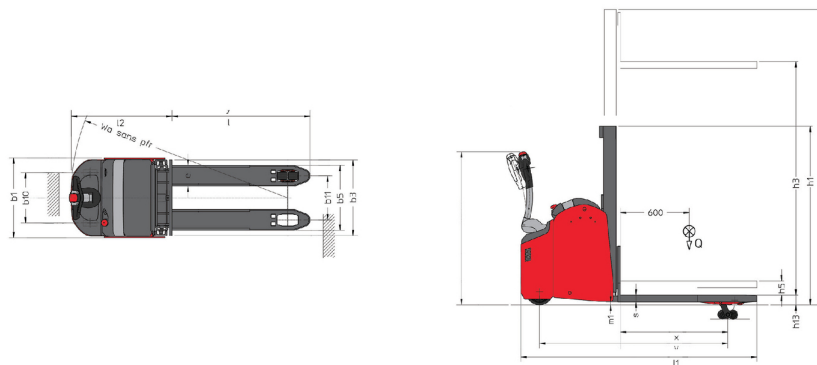
Fiche technique :

# ES 410



Caractéristiques techniques		Métrique	
1.1	Fabricant		Manitou
1.2	Modèle		ES 410
1.3	Source d'alimentation		Électrique - Plomb
1.4	Type de conduite		Accompagnant
1.5	Capacité max.	Q	1000 kg
1.6	Centre de gravité de la charge	c	600 mm
1.8	Distance du talon des fourches à l'axe de l'essieu arrière	x	723 mm
1.9	Empattement	y	1286 mm
Poids			
2.1	Poids de service		870 kg
2.2	Poids sur essieu avant (en charge) / arrière (en charge)		709 kg / 1161 kg
2.3	Poids sur essieu avant (à vide) / arrière (à vide)		609 kg / 261 kg
Roues			
3.1	Type de roues		Bandage en polyuréthane
3.3	Nombre de roues porteuses / Taille des roues porteuses		2 / 125x50
3.4	Nombre de roues stabilisatrices / Dimension des roues stabilisatrices		1 / 125x50
3.5	Nombre de roues avant / arrières		2 / 2
3.5.2	Nombre de roues motrices / Taille des roues motrices		1/230x70
3.6	Voie avant	b10	517 mm
3.7	Voie (milieu des roues) arrière	b11	380 mm
Dimensions			
4.15	Hauteur de fourche en position basse	h13	85 mm
4.19	Longueur hors-tout	l1	1875 mm
4.20	Longueur au talon des fourches	l2	725 mm
4.21	Largeur hors tout	b1	832 mm
4.22	Section de fourches / Largeur de fourches / Longueur de fourches	s / e / l	60 mm / 180 mm / 1150 mm
4.24	Largeur du tablier porte fourches (avec dossier de charge)	b3	680 mm
4.31	Garde au sol sous le mât	m1	35 mm
4.32	Garde au sol au centre de l'empattement	m2	30 mm
4.33	Largeur d'allée pour palettes 1000 x 1200 transversales	Ast	2605 mm
4.34	Largeur d'allée pour palettes 800 x 1200 transversales	Ast	2518 mm
4.35	Rayon de giration	Wa	1516 mm
4.9	Hauteur du timon en position min. / de timon en position max	h14	920 mm / 1425 mm
Performances			
5.1	Vitesse de déplacement (en charge / à vide)		6 km/h / 6 km/h
5.2	Vitesse de levée (en charge / à vide)		0.14 m/s / 0.24 m/s
5.3	Vitesse de descente (en charge / à vide)		0.30 m/s / 0.20 m/s
5.8	Pente franchissable maximale - en charge / à vide		8 % / 10 %
5.10	Frein de service		Électro-magnétiques
Moteur			
6.1	Puissance moteur translation (S2 60 min)		1.20 kW
6.2	Puissance du moteur de levage à S3 15 %		3 kW
6.3	Batterie conformément à la norme DIN 43531/35/36 A, B, C		DIN 43535-B
6.4	Tension batterie / Capacité de la batterie		24 V / 160 Ah
6.5	Poids de la batterie (+/- 5 %)		165 kg
Divers			
8.1	Type d'unité motrice		AC
8.4	Niveau sonore à l'oreille du cariste selon DIN 12 053		65 dB

## ES 410 - Schémas d'encombrement



## Caractéristiques des mâts et capacités résiduelles

Cylindre central duplex (CCD)		CCD 26	CCD 29	CCD 34
h1 - Hauteur du mât abaissé	mm	1782	1932	2182
h2 - Mât levée libre	mm	140	140	140
h3 - Hauteur de levage	mm	2550	2850	3350
h4 - Hauteur mât déployé	mm	3068	3368	3868
Capacité résiduelle à hauteur maximale	kg	1000	1000	850

Cylindre central simplex (CCS)		CCS 15	CCS 17
h1 - Hauteur du mât abaissé	mm	1932	2182
h2 - Mât levée libre	mm	1420	1670
h3 - Hauteur de levage	mm	1420	1670
h4 - Hauteur mât déployé	mm	1938	2188
Capacité résiduelle à hauteur maximale	kg	1000	1000

Duplex à visibilité totale (FVD)		FVD 29	FVD 34	FVD 38
h1 - Hauteur du mât abaissé	mm	1932	2182	2382
h3 - Hauteur de levage	mm	2850	3350	3750
h4 - Hauteur mât déployé	mm	3368	3868	4268
Capacité résiduelle à hauteur maximale	kg	1000	950	750

Duplex à levée libre (FLD)		FLD 29	FLD 34
h1 - Hauteur du mât abaissé	mm	1932	2182
h2 - Mât levée libre	mm	1420	1670
h3 - Hauteur de levage	mm	2845	3345
h4 - Hauteur mât déployé	mm	3363	3863
Capacité résiduelle à hauteur maximale	kg	1000	850

Free Lift Triplex (FLT)		FLT 42
h1 - Hauteur du mât abaissé	mm	1890
h2 - Mât levée libre	mm	1380
h3 - Hauteur de levage	mm	4160
h4 - Hauteur mât déployé	mm	4678
Capacité résiduelle à hauteur maximale	kg	550



**Siège Social**

B.P. 249 - 430 rue de l'Aubinière  
44150 Ancenis Cedex - France

Tel: +33 (0)2 40 09 10 11 - Fax: +33 (0)2 40 09 10 97

[www.manitou.com](http://www.manitou.com)



Cette publication présente le descriptif des versions et possibilités de configuration des produits Manitou qui peuvent différer en équipement. Les équipements présentés dans cette brochure peuvent être de série, en option, ou non disponibles suivant les versions. Manitou se réserve le droit, à tout moment et sans préavis, de modifier les spécifications décrites et représentées. Les spécifications portées n'engagent pas le constructeur. Pour plus de détails, contactez votre concessionnaire Manitou. Document non contractuel. Présentation des produits non contractuelle. Liste des spécifications non exhaustive. Les logos ainsi que l'identité visuelle de l'entreprise sont la propriété de Manitou et ne peuvent être utilisés sans autorisation. Tous droits réservés. Les photos et schémas contenus dans la présente brochure ne sont fournis qu'à des fins de consultation et à titre indicatif.

Manitou BF SA - Société anonyme à conseil d'administration - Capital social : 39 668 399 euros - 857 802 508 RCS Nantes