

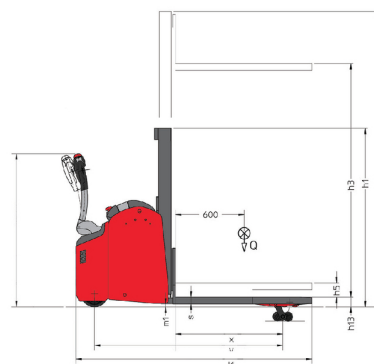
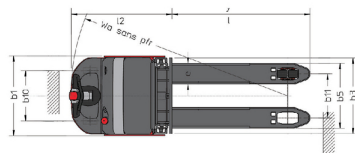
Fiche technique :

# ES 410



Caractéristiques techniques		Métrique	
1.1	Fabricant		Manitou
1.2	Modèle		ES 410
1.3	Source d'alimentation		Électrique
1.4	Type de conduite		Accompagnant
1.5	Capacité max.	Q	1000 kg
1.6	Centre de gravité de la charge	c	600 mm
1.8	Distance du talon des fourches à l'axe de l'essieu arrière	x	723 mm
1.9	Empattement	y	1285 mm
Poids			
2.1	Poids de service		870 kg
2.2	Poids sur essieu avant (en charge) / arrière (en charge)		709 kg / 1161 kg
2.3	Poids sur essieu avant (à vide) / arrière (à vide)		609 kg / 261 kg
Roues			
3.1	Type de roues		Polyuréthane
3.3	Nombre de roues porteuses / Taille des roues porteuses		2 / 125x50
3.4	Nombre de roues stabilisatrices / Dimension des roues stabilisatrices		1 / 125x50
3.5	Nombre de roues avant / arrière		2 / 2
3.5.2	Nombre de roues motrices / Taille des roues motrices		1/230x75
3.6	Voie avant	b10	517 mm
3.7	Voie (milieu des roues) arrière	b11	380 mm
Dimensions			
4.15	Hauteur de fourche en position basse	h13	85 mm
4.19	Longueur hors-tout	l1	1870 mm
4.20	Longueur au talon des fourches	l2	720 mm
4.21	Largeur hors tout	b1	800 mm
4.22	Section de fourches / Largeur de fourches / Longueur de fourches	s / e / l	60 mm / 180 mm / 1150 mm
4.24	Largeur du tablier porte fourches (avec dossier de charge)	b3	680 mm
4.31	Garde au sol sous le mât	m1	35 mm
4.32	Garde au sol au centre de l'empattement	m2	20 mm
4.35	Rayon de giration	Wa	1465 mm
4.9	Hauteur de timon en position max	h14	1050 mm
Performances			
5.1	Vitesse de déplacement (en charge / à vide)		6 km/h / 6 km/h
5.2	Vitesse de levée (en charge / à vide)		0.11 m/s / 0.16 m/s
5.3	Vitesse de descente (en charge / à vide)		0.14 m/s / 0.12 m/s
5.8	Pente franchissable maximale - en charge / à vide		8 % / 10 %
5.10	Frein de service		Électro-magnétiques
Moteur			
6.1	Puissance moteur translation (S2 60 min)		1 kW
6.2	Puissance du moteur de levage à S3 15 %		2 kW
6.3	Batterie conformément à la norme DIN 43531/35/36 A, B, C		DIN 43535-B
6.4	Tension batterie / Capacité de la batterie		24 V / 160 Ah
6.5	Poids de la batterie (+/- 5 %)		143 kg
Divers			
8.1	Type d'unité motrice		AC
8.4	Niveau sonore à l'oreille du cariste selon DIN 12 053		65 dB

## ES 410 - Schémas d'encombrement

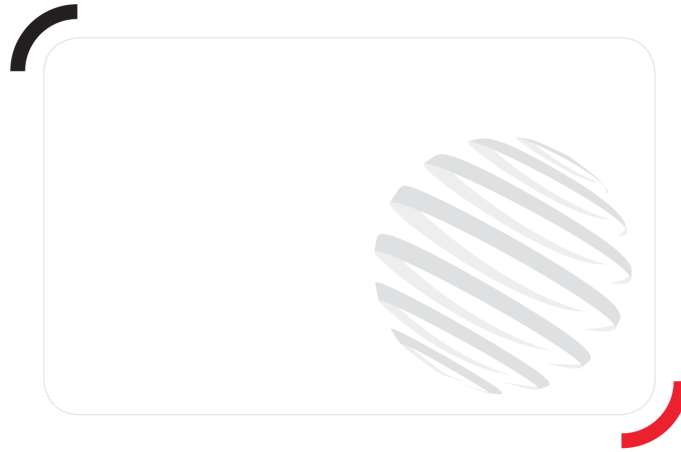


## Caractéristiques des mâts et capacités résiduelles

Duplex à visibilité totale (FVD)		FVD 29	FVD 34	FVD 38
h1 - Hauteur du mât abaissé	mm	1940	2190	2390
h3 - Hauteur de levage	mm	2940	3440	3840
h4 - Hauteur mât déployé	mm	3365	3865	4265
Capacité résiduelle à hauteur maximale	kg	1000	900	750

Duplex à levée libre (FLD)		FLD 29	FLD 34
h1 - Hauteur du mât abaissé	mm	1940	2190
h2 - Mât levée libre	mm	1510	1760
h3 - Hauteur de levage	mm	2935	3435
h4 - Hauteur mât déployé	mm	3365	3865
Capacité résiduelle à hauteur maximale	kg	1000	900

Free Lift Triplex (FLT)		FLT 42
h1 - Hauteur du mât abaissé	mm	1965
h2 - Mât levée libre	mm	1470
h3 - Hauteur de levage	mm	4240
h4 - Hauteur mât déployé	mm	4735
Capacité résiduelle à hauteur maximale	kg	550



**Siège Social**

B.P. 249 - 430 rue de l'Aubinière

44150 Ancenis Cedex - France

Tel: +33 (0)2 40 09 10 11 - Fax: +33 (0)2 40 09 10 97

[www.manitou.com](http://www.manitou.com)



Cette publication présente le descriptif des versions et possibilités de configuration des produits Manitou qui peuvent différer en équipement. Les équipements présentés dans cette brochure peuvent être de série, en option, ou non disponibles suivant les versions. Manitou se réserve le droit, à tout moment et sans préavis, de modifier les spécifications décrites et représentées. Les spécifications portées n'engagent pas le constructeur. Pour plus de détails, contactez votre concessionnaire Manitou. Document non contractuel. Présentation des produits non contractuelle. Liste des spécifications non exhaustive. Les logos ainsi que l'identité visuelle de l'entreprise sont la propriété de Manitou et ne peuvent être utilisés sans autorisation. Tous droits réservés. Les photos et schémas contenus dans la présente brochure ne sont fournis qu'à des fins de consultation et à titre indicatif.

Manitou BF SA - Société anonyme à conseil d'administration - Capital social : 39 668 399 euros - 857 802 508 RCS Nantes