

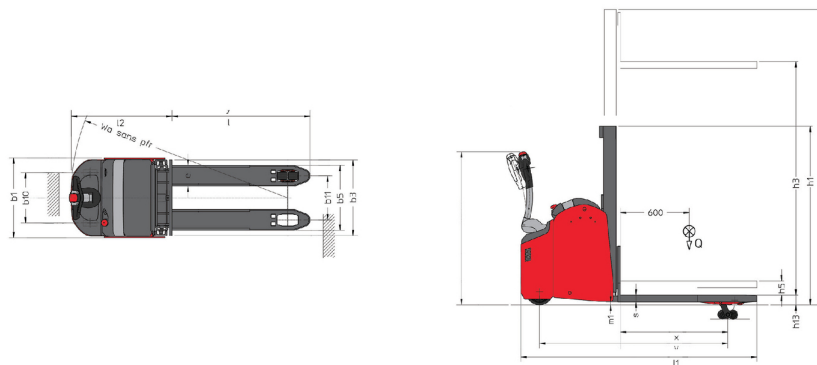
Scheda tecnica :

ES 410



Specifiche tecniche		Metrico	
1.1	Costruttore		Manitou
1.2	Nome modello		ES 410
1.3	Tipo di alimentazione		Elettrico - Piombo
1.4	Tipo di operatore		Integrativo
1.5	Portata massima	Q	1000 kg
1.6	Baricentro del carico	c	600 mm
1.8	Distanza dal piano forche al centro dell'assale posteriore	x	723 mm
1.9	Interasse	y	1286 mm
Weight			
2.1	Peso		870 kg
2.2	Peso su assale anteriore (con carico) / posteriore (con carico)		709 kg / 1161 kg
2.3	Peso su assale anteriore a vuoto / posteriore a vuoto		609 kg / 261 kg
Pneumatici			
3.1	Tipo di ruote		Bandaggio in poliuretano
3.3	Numero di ruote portanti / Dimensione ruote portanti		2 / 125x50
3.4	Numero ruote stabilizzatrici / Dimensione ruote stabilizzatrici		1 / 125x50
3.5	Numero ruote anteriori / di ruote posteriori		2 / 2
3.5.2	Numero di ruote motrici / Dimensione ruote motrici		1/230x70
3.6	Carreggiata centro ruote anteriori	b10	517 mm
3.7	Ruota posteriore	b11	380 mm
Dimensions			
4.15	Altezza delle forche in posizione abbassata	h13	85 mm
4.19	Lunghezza totale	l1	1875 mm
4.20	Lunghezza al piano forche	l2	725 mm
4.21	Larghezza	b1	832 mm
4.22	Sezione forche / Larghezza forche / Lunghezza forche	s / e / l	60 mm / 180 mm / 1150 mm
4.24	Larghezza della piastra portaforche	b3	680 mm
4.31	Altezza dal suolo sotto al montante	m1	35 mm
4.32	Altezza dal suolo al centro dell'interasse	m2	30 mm
4.33	Corridoio di lavoro con pallet 1000 x 1200 trasversale	Ast	2605 mm
4.34	Corridoio di lavoro con pallet 1000 x 1200 trasversale	Ast	2518 mm
4.35	Raggio di sterzata	Wa	1516 mm
4.9	Altezza del timone fino a min. / massima del timone	h14	920 mm / 1425 mm
Performance			
5.1	Velocità di spostamento (con carico / senza carico)		6 km/h / 6 km/h
5.2	Velocità di sollevamento (con carico / senza carico)		0.14 m/s / 0.24 m/s
5.3	Velocità discesa con carico / (senza carico)		0.30 m/s / 0.20 m/s
5.8	Pendenza max. - con carico / senza carico		8 % / 10 %
5.10	Freno di servizio		Elettromagnetico
Motore			
6.1	Potenza del motore di traslazione (S2 60 min)		1.20 kW
6.2	Potenza nominale motore di sollevamento a S3 15%		3 kW
6.3	Batteria in conformità con DIN 43531/35/36 A, B, C		DIN 43535-B
6.4	Batteria / Capacità batteria		24 V / 160 Ah
6.5	Peso batteria (+/- 5%)		165 kg
Varie			
8.1	Tipo di unità motrice		AC
8.4	Livello di rumore all'orecchio del conducente secondo la norma DIN 12 053		65 dB

ES 410 - Disegno quotato



Caratteristiche dei montanti e capacità residue

Cilindro centrale duplex (CCD)		CCD 26	CCD 29	CCD 34
h1 - Altezza montante abbassato	mm	1782	1932	2182
h2 - Alzata libera	mm	140	140	140
h3 - Altezza di sollevamento	mm	2550	2850	3350
h4 - Altezza montante sollevato	mm	3068	3368	3868
Capacità residua all'altezza max	kg	1000	1000	850

Cilindro centrale simplex (CCS)		CCS 15	CCS 17
h1 - Altezza montante abbassato	mm	1932	2182
h2 - Alzata libera	mm	1420	1670
h3 - Altezza di sollevamento	mm	1420	1670
h4 - Altezza montante sollevato	mm	1938	2188
Capacità residua all'altezza max	kg	1000	1000

Duplex Visibilità Totale (FVD)		FVD 29	FVD 34	FVD 38
h1 - Altezza montante abbassato	mm	1932	2182	2382
h3 - Altezza di sollevamento	mm	2850	3350	3750
h4 - Altezza montante sollevato	mm	3368	3868	4268
Capacità residua all'altezza max	kg	1000	950	750

Duplex ad alzata libera (FLD)		FLD 29	FLD 34
h1 - Altezza montante abbassato	mm	1932	2182
h2 - Alzata libera	mm	1420	1670
h3 - Altezza di sollevamento	mm	2845	3345
h4 - Altezza montante sollevato	mm	3363	3863
Capacità residua all'altezza max	kg	1000	850

Triplex a sollevamento libero (FLT)		FLT 42
h1 - Altezza montante abbassato	mm	1890
h2 - Alzata libera	mm	1380
h3 - Altezza di sollevamento	mm	4160
h4 - Altezza montante sollevato	mm	4678
Capacità residua all'altezza max	kg	550



MANITOU **HANDLING YOUR WORLD**

Sede centrale

MANITOU ITALIA Srl

Via Cristoforo Colombo 2, Loc. Cavazzona - 41013 CASTELFRANCO EMILIA (MO)

Tel: 059.95.98.11 - Fax 059.95.98.65

www.manitou.com



Questa pubblicazione presenta la descrizione delle versioni e delle possibilità di configurazione dei prodotti Manitou, che possono differire per attrezzature. Gli allestimenti presentati nel presente opuscolo possono essere di serie, optional o non disponibili, a seconda delle versioni. Manitou si riserva il diritto di modificare, in qualsiasi momento e senza alcun preavviso, le specifiche tecniche descritte e rappresentate. Le specifiche indicate non rappresentano alcun obbligo per il costruttore. Per maggiori dettagli, rivolgersi al proprio concessionario Manitou. Documento non contrattuale. Elenco delle specifiche non esaustivo. I loghi nonché l'identità visiva dell'azienda sono di proprietà di Manitou e non possono essere utilizzati senza autorizzazione. Tutti i diritti riservati. Le immagini e gli schemi contenuti nel presente opuscolo sono forniti esclusivamente a fini di consultazione e a titolo indicativo.

Manitou BF SA - Società anonima con consiglio di amministrazione. Capitale sociale: 39,668,399 euro - 857 802 508 RCS Nantes