

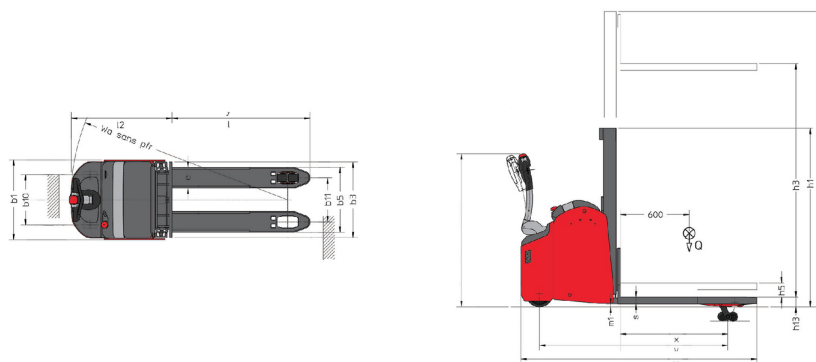
Technische fiche :

ES 410



Technische kenmerken			Metrisch
1.1	Fabrikant		Manitou
1.2	Naam model		ES 410
1.3	Stroombron		Elektrisch
1.4	Type operator		Meelopend
1.5	Max. capaciteit	Q	1000 kg
1.6	Lastwaartepunt	c	600 mm
1.8	Afstand van de achterzijde van de lading tot het midden van de achteras	x	723 mm
1.9	Wielbasis (y)	y	1285 mm
Gewicht			
2.1	Eigen gewicht		870 kg
2.2	Voorasbelasting (belast) / Achterasbelasting (belast)		709 kg / 1161 kg
2.3	Gewicht vooras onbelast / achteras onbelast		609 kg / 261 kg
Banden			
3.1	Uitrusting banden		Polyurethaan
3.3	Number of load wheels / Size of load wheels		2 / 125x50
3.4	Number of stabilizer wheels / Size of the stabilizer wheels		1 / 125x50
3.5	Aantal voorwielen / achterwielen		2 / 2
3.5.2	Aantal aandrijfwielen / Size of drive wheels		1/230x75
3.6	Spoorbreedte vooraan	b10	517 mm
3.7	Achterwielmeter	b11	380 mm
Afmetingen			
4.15	Hoogte van de vorken in laagste positie	h13	85 mm
4.19	Totale lengte	l1	1870 mm
4.20	Lengte tot voorzijde van de vorken	l2	720 mm
4.21	Totale breedte	b1	800 mm
4.22	Vorkgedeelte / Breedte vorken / Lengte vorken	s / e / l	60 mm / 180 mm / 1150 mm
4.24	Breedte vorkenbord	b3	680 mm
4.31	Bodemvrijheid onder de mast	m1	35 mm
4.32	Bodemvrijheid in het midden van de wielbasis	m2	20 mm
4.35	Draaicirkel	Wa	1465 mm
4.9	Hoogte disselboom omhoog max.	h14	1050 mm
Prestatie			
5.1	Rijsnelheid (belast / onbelast)		6 km/h / 6 km/h
5.2	Hefsnelheid (belast / onbelast)		0.11 m/s / 0.16 m/s
5.3	Verlagingsnelheid belast / Verlagingsnelheid (onbelast)		0.14 m/s / 0.12 m/s
5.8	Maximaal hellingvermogen - belast / onbelast		8 % / 10 %
5.10	Bedrijfsrem		Elektromagnetisch
Motor			
6.1	Vermogen rijmotor (S2 60 min)		1 kW
6.2	Hefmotorvermogen bij S3 15%		2 kW
6.3	Batterij volgens DIN 43531/35/36 A, B, C		DIN 43535-B
6.4	Batterij / Batterij capaciteit		24 V / 160 Ah
6.5	Gewicht van de batterij (+/- 5%)		143 kg
Diverse			
8.1	Type snelheidsregeling		AC
8.4	Geluidsniveau aan het oor van de bestuurder volgens DIN 12 053		65 dB

ES 410 - Tekening met afmetingen



Kenmerken van de masten en restcapaciteiten

Volledige zichtbaarheid duplex (FVD)		FVD 29	FVD 34	FVD 38
h1 - Hoogte mast verlaagd	mm	1940	2190	2390
h3 - Hefhoogte	mm	2940	3440	3840
h4 - Hoogte uitgeschoven mast	mm	3365	3865	4265
Resterend vermogen bij maximale hoogte	kg	1000	900	750

Vrije heffing duplex (FLD)		FLD 29	FLD 34
h1 - Hoogte mast verlaagd	mm	1940	2190
h2 - Freelift	mm	1510	1760
h3 - Hefhoogte	mm	2935	3435
h4 - Hoogte uitgeschoven mast	mm	3365	3865
Resterend vermogen bij maximale hoogte	kg	1000	900

Vrije heffing triplex (FLT)		FLT 42
h1 - Hoogte mast verlaagd	mm	1965
h2 - Freelift	mm	1470
h3 - Hefhoogte	mm	4240
h4 - Hoogte uitgeschoven mast	mm	4735
Resterend vermogen bij maximale hoogte	kg	550



 **MANITOU**
HANDLING YOUR WORLD

Hoofdkantoor

B.P. 249 - 430 rue de l'Aubinière

44150 Ancenis Cedex - Frankrijk

Tel.: 00 33 (0)2 40 09 10 11 - Fax: 00 33 (0)2 40 09 10 97

www.manitou.com



Deze brochure beschrijft versies en configuratie-opties voor Manitou-producten die met verschillende apparatuur kunnen worden uitgerust. De uitrusting die in deze brochure wordt beschreven, kan standaard, optioneel of niet leverbaar zijn, afhankelijk van de uitvoering. Manitou behoudt zich het recht voor om de weergegeven en beschreven specificaties op elk moment en zonder kennisgeving vooraf te wijzigen. De fabrikant is niet aansprakelijk voor de gegeven specificaties. Neem voor meer informatie contact op met uw Manitou-dealer. Niet-contractueel document. De productbeschrijvingen kunnen afwijken van de werkelijke producten. De lijst met specificaties is niet allesomvattend. De logo's en visuele identiteit van het bedrijf zijn eigendom van Manitou en mogen niet zonder toestemming worden gebruikt. Alle rechten voorbehouden. De foto's en diagrammen in deze brochure zijn uitsluitend bedoeld voor raadpleging en informatie.

MANITOU BF SA - Naamloze vennootschap met raad van bestuur - Aandeelkapitaal: 39.668.399 euro - 857 802 508 RCS Nantes