

Technisches Datenblatt :

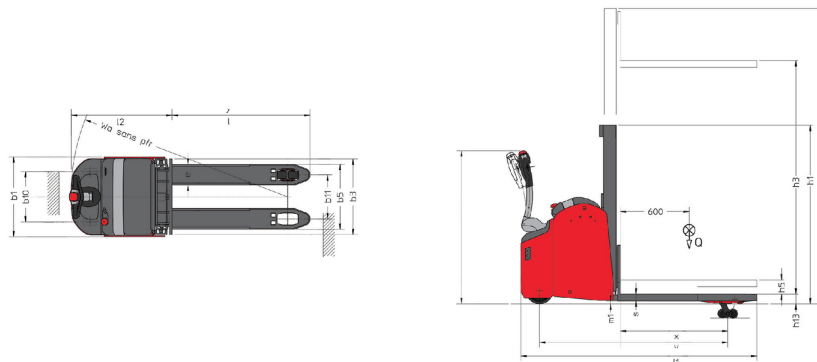
ES 420 DL PFR 6



 **MANITOU**
HANDLING YOUR WORLD

Technische Merkmale			Metrisch
1.1	Hersteller		Manitou
1.2	Modellname		ES 420 DL PFR 6
1.3	Antriebsart		Elektrisch
1.4	Bedienertyp		Umfang
1.5	Max. Tragkraft	Q	2000 kg
1.51	Nenntragfähigkeit mit überlappenden Gabeln	Q	1000 kg
1.52	Nenntragfähigkeit im Doppelstockmodus 1 / 2	Q / Q	1000 kg + 1000 kg
1.6	Lastschwerpunkt	c	600 mm
1.8	Abstand vom Lastschutzgitter bis zur Mitte der Hinterachse	x	997 mm
1.9	Radstand	y	1704 mm
Gewicht			
2.1	Betriebsgewicht		1060 kg
2.2	Vorderachslast (beladen) / Hinterachslast (beladen)		1475 kg / 1585 kg
2.3	Vorderachslast ohne Last / Hinterachslast ohne Last		755 kg / 305 kg
Reifen			
3.1	Bereifung		Polyurethan
3.3	Anzahl Lasträder / Größe Lastrad		4 / 82x68
3.4	Anzahl Stützräder / Größe der Stützräder		2 / 120x50
3.5	Anzahl der Vorderräder / Hinterräder		3 / 4
3.5.2	Anzahl der Antriebsräder / Größe Antriebsrad		1/230x75
3.6	Vorderspur	b10	435 mm
3.7	Abstand zwischen den Hinterrädern	b11	380 mm
Abmessungen			
4.19	Gesamtlänge	l1	2140 mm
4.20	Länge bis zur Vorderseite der Gabeln	l2	950 mm
4.21	Gesamtbreite	b1	688 mm
4.22	Gabelquerschnitt / Gabeln Breite / Gabeln Länge	s / e / l	60 mm / 80 mm / 1190 mm
4.24	Breite des Geräteträgers	b3	650 mm
4.31	Bodenfreiheit unter Hubgerüst	m1	25 mm
4.32	Bodenfreiheit Mitte Radstand	m2	30 mm
4.35	Wenderadius	Wa	2010 mm
4.9	Höhe Deichsel oben min. / max.	h14 / h14	1045 mm / 1275 mm
Leistung			
5.1	Fahrgeschwindigkeit (beladen / unbeladen)		5.50 km/h / 6 km/h
5.2	Hubgeschwindigkeit (beladen / unbeladen)		0.11 m/s / 0.18 m/s
5.3	Absenkgeschwindigkeit (beladen / unbeladen)		0.20 m/s / 0.24 m/s
5.8	Max. Steigfähigkeit - beladen / unbeladen		9 % / 18 %
5.10	Feststellbremse		Elektromagnetisch
Motor			
6.1	Leistung des Fahrmotors		1.70 kW
6.2	Nennleistung des Motors bei S3 15%		2 kW
6.3	Batterie gemäß DIN 43531/35/36 A, B, C		Nein
6.4	Batterie / Batteriekapazität		24 V / 270 Ah
6.5	Gewicht der Batterie (+/- 5%)		245 kg
Diverse			
8.1	Steuerung		AC
8.4	Geräuschpegel am Ohr des Fahrers gemäß DIN 12 053		65 dB

ES 420 DL PFR 6 - Maßzeichnung



Technische Daten und Resttragfähigkeiten der Hubgerüste

Duplex mit Zentralzylinder (CCD)		CCD 17	CCD 21
h1 - Höhe bei abgesenktem Hubgerüst	mm	1365	1560
h3 - Hubhöhe	mm	1725	2125
h4 - Höhe Hubgerüst ausgefahren	mm	2185	2580
Resttragfähigkeit bei max. Höhe	kg	1000	1000

Simplex mit Zentralzylinder (CCS)		CCS 17
h1 - Höhe bei abgesenktem Hubgerüst	mm	2180
h2 - Freihub	mm	1725
h3 - Hubhöhe	mm	1725
h4 - Höhe Hubgerüst ausgefahren	mm	2180
Resttragfähigkeit bei max. Höhe	kg	1000

Triplex Freihub (FLT)		FLT 21
h1 - Höhe bei abgesenktem Hubgerüst	mm	1110
h3 - Hubhöhe	mm	2110
h4 - Höhe Hubgerüst ausgefahren	mm	2485
Resttragfähigkeit bei max. Höhe	kg	1000

**Hauptsitz**

B.P. 249 - 430 rue de l'Aubinière

44150 Ancenis Cedex - France

Tel: +33 (0)2 40 09 10 11 - Fax: +33 (0)2 40 09 10 97

www.manitou.com

Diese Publikation enthält eine Beschreibung der Konfigurationsvarianten und Optionen für Manitou-Produkte, die je nach Ausstattung unterschiedlich sein können. Die in dieser Broschüre vorgestellten Ausstattungen können Teil einer Serie, als Option erhältlich oder je nach Ausführung nicht verfügbar sein. Manitou behält sich das Recht vor, die beschriebenen und dargestellten Spezifikationen jederzeit und ohne Vorankündigung zu ändern. Die angegebenen Spezifikationen sind für den Hersteller nicht bindend. Für weitere Einzelheiten wenden Sie sich bitte an Ihren Manitou-Händler. Es handelt sich nicht um ein vertraglich bindendes Dokument. Die Darstellung der Produkte ist vertraglich nicht bindend. Die Liste der Spezifikationen ist nicht vollständig. Die Logos sowie die visuelle Identität des Unternehmens sind Eigentum von Manitou und dürfen nicht ohne Genehmigung verwendet werden. Alle Rechte vorbehalten. Die in dieser Broschüre enthaltenen Fotos und Diagramme werden nur zu Anschauungs- und Informationszwecken zur Verfügung gestellt.

MANITOU BF SA - Gesellschaft mit beschränkter Haftung mit Verwaltungsrat - Aktienkapital: 39 668 399 Euro - 857 802 508 RCS Nantes