

Fiche technique :

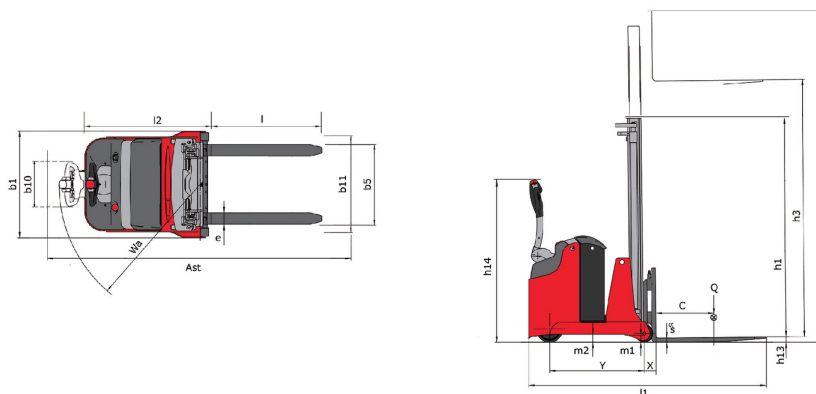
ES-C 504



 **MANITOU**
HANDLING YOUR WORLD

Caractéristiques techniques		Métrique	
1.1	Fabricant		Manitou
1.2	Modèle		ES 504 GPF
1.3	Source d'alimentation		Électrique
1.4	Type de conduite		Accompagnant
1.5	Capacité max.	Q	400 kg
1.6	Centre de gravité de la charge	c	400 mm
1.8	Distance du talon des fourches à l'axe de l'essieu arrière	x	96 mm
1.9	Empattement	y	817 mm
Poids			
2.1	Poids de service		1120 kg
Roues			
3.1	Type de roues		Polyuréthane
3.3	Nombre de roues porteuses / Taille des roues porteuses		2 / 150x70
3.5	Nombre de roues avant / arrière		1 / 2
3.5.2	Nombre de roues motrices / Taille des roues motrices		1/230x70
3.7	Voie (milieu des roues) arrière	b11	826 mm
Dimensions			
4.15	Hauteur de fourche en position basse	h13	35 mm
4.19	Longueur hors-tout	l1	1900 mm
4.20	Longueur au talon des fourches	l2	1100 mm
4.21	Largeur hors tout	b1	923 mm
4.22	Section de fourches / Largeur de fourches / Longueur de fourches	s / e / l	30 mm / 100 mm / 800 mm
4.23	Tablier porte-fourche suivant norme DIN 15173 A/B		2B
4.24	Largeur du tablier porte fourches (avec dossier de charge)	b3	750 mm
4.31	Garde au sol sous le mât	m1	60 mm
4.32	Garde au sol au centre de l'empattement	m2	69 mm
4.33	Largeur d'allée pour palettes 1000 x 1200 transversales	Ast	2595 mm
4.34	Largeur d'allée pour palette 800 x 1200 en longueur	Ast	2705 mm
4.35	Rayon de giration	Wa	1130 mm
4.9	Hauteur du timon en position min. / de timon en position max	h14 / h14	830 mm / 1385 mm
Performances			
5.1	Vitesse de déplacement (en charge / à vide)		6 km/h / 6 km/h
5.2	Vitesse de levée (en charge / à vide)		0.18 m/s / 0.30 m/s
5.3	Vitesse de descente (en charge / à vide)		0.27 m/s / 0.22 m/s
5.8	Pente franchissable maximale - en charge / à vide		7 % / 10 %
5.10	Frein de service		Électro-magnétiques
Moteur			
6.1	Puissance moteur translation (S2 60 min)		1.50 kW
6.2	Puissance du moteur de levage à S3 15 %		3 kW
6.3	Batterie conformément à la norme DIN 43531/35/36 A, B, C		DIN 43535-B
6.4	Tension batterie / Capacité de la batterie		24 V / 180 Ah
6.5	Poids de la batterie (+/- 5 %)		175 kg
Divers			
8.1	Type d'unité motrice		AC
8.4	Niveau sonore à l'oreille du cariste selon DIN 12 053		65 dB

ES-C 504 - Schémas d'encombrement



Caractéristiques des mâts et capacités résiduelles

Cylindre central simplex (CCS)		CCS 15	CCS 17
α - Inclinaison du mât/tablier, avant	°	4	4
β - Inclinaison du mât/tablier, arrière	°	6	6
h1 - Hauteur du mât abaissé	mm	1931	2181
h2 - Mât levée libre	mm	1420	1670
h3 - Hauteur de levage	mm	1420	1670
h4 - Hauteur mât déployé	mm	2070	2320
Capacité résiduelle à hauteur maximale	kg	400	400

Duplex à visibilité totale (FVD)		FVD 29	FVD 34	FVD 38
α - Inclinaison du mât/tablier, avant	°	4	4	4
β - Inclinaison du mât/tablier, arrière	°	6	6	6
h1 - Hauteur du mât abaissé	mm	1931	2181	2381
h3 - Hauteur de levage	mm	2850	3350	3750
h4 - Hauteur mât déployé	mm	3500	4000	4400
Capacité résiduelle à hauteur maximale	kg	400	400	300

Duplex à levée libre (FLD)		FLD 29	FLD 34
α - Inclinaison du mât/tablier, avant	°	4	4
β - Inclinaison du mât/tablier, arrière	°	6	6
h1 - Hauteur du mât abaissé	mm	1931	2181
h2 - Mât levée libre	mm	1420	1670
h3 - Hauteur de levage	mm	2850	3355
h4 - Hauteur mât déployé	mm	3500	4000
Capacité résiduelle à hauteur maximale	kg	400	400

Free Lift Triplex (FLT)		FLT 42
α - Inclinaison du mât/tablier, avant	°	4
β - Inclinaison du mât/tablier, arrière	°	6
h1 - Hauteur du mât abaissé	mm	1956
h2 - Mât levée libre	mm	1380
h3 - Hauteur de levage	mm	4160
h4 - Hauteur mât déployé	mm	4810
Capacité résiduelle à hauteur maximale	kg	200

**Siège Social**

B.P. 249 - 430 rue de l'Aubinière

44150 Ancenis Cedex - France

Tel: +33 (0)2 40 09 10 11 - Fax: +33 (0)2 40 09 10 97

www.manitou.com

Cette publication présente le descriptif des versions et possibilités de configuration des produits Manitou qui peuvent différer en équipement. Les équipements présentés dans cette brochure peuvent être de série, en option, ou non disponibles suivant les versions. Manitou se réserve le droit, à tout moment et sans préavis, de modifier les spécifications décrites et représentées. Les spécifications portées n'engagent pas le constructeur. Pour plus de détails, contactez votre concessionnaire Manitou. Document non contractuel. Présentation des produits non contractuelle. Liste des spécifications non exhaustive. Les logos ainsi que l'identité visuelle de l'entreprise sont la propriété de Manitou et ne peuvent être utilisés sans autorisation. Tous droits réservés. Les photos et schémas contenus dans la présente brochure ne sont fournis qu'à des fins de consultation et à titre indicatif.

Manitou BF SA - Société anonyme à conseil d'administration - Capital social : 39 668 399 euros - 857 802 508 RCS Nantes