

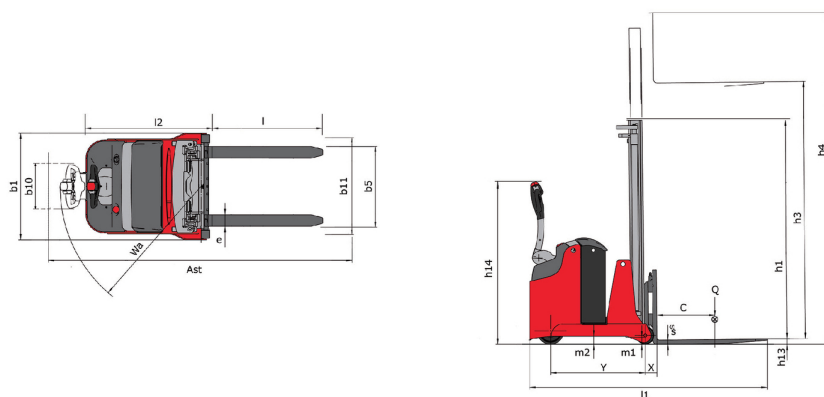
Fiche technique :

ES-C 504



| Caractéristiques techniques | | | Métrique |
|-----------------------------|--|-----------|------------------------|
| 1.1 | Fabricant | | Manitou |
| 1.2 | Modèle | | ES 504 GPF |
| 1.3 | Source d'alimentation | | Électrique |
| 1.4 | Type de conduite | | Accompagnant |
| 1.5 | Capacité max. | Q | 400 kg |
| 1.6 | Centre de gravité de la charge | c | 400 mm |
| 1.8 | Distance du talon des fourches à l'axe de l'essieu arrière | x | 96 mm |
| 1.9 | Empattement | y | 817 mm |
| Poids | | | |
| 2.1 | Poids de service | | 1120 kg |
| Roues | | | |
| 3.1 | Type de roues | | Polyuréthane |
| 3.3 | Nombre de roues porteuses / Taille des roues porteuses | | 2 / 150x70 |
| 3.5 | Nombre de roues avant / arrières | | 1 / 2 |
| 3.5.2 | Nombre de roues motrices / Taille des roues motrices | | 1/230x70 |
| 3.7 | Voie (milieu des roues) arrière | b11 | 826 mm |
| Dimensions | | | |
| 4.15 | Hauteur de fourche en position basse | h13 | 35 mm |
| 4.19 | Longueur hors-tout | l1 | 1898 mm |
| 4.20 | Longueur au talon des fourches | l2 | 1098 mm |
| 4.21 | Largeur hors tout | b1 | 923 mm |
| 4.22 | Section de fourches / Largeur de fourches / Longueur de fourches | s / e / l | 30 mm / 60 mm / 800 mm |
| 4.23 | Tablier porte-fourche suivant norme DIN 15173 A/B | | 2B |
| 4.24 | Largeur du tablier porte fourches (avec dossier de charge) | b3 | 750 mm |
| 4.31 | Garde au sol sous le mât | m1 | 60 mm |
| 4.32 | Garde au sol au centre de l'empattement | m2 | 69 mm |
| 4.35 | Rayon de giration | Wa | 1220 mm |
| 4.9 | Hauteur du timon en position min. / de timon en position max | h14 / h14 | 830 mm / 1385 mm |
| Performances | | | |
| 5.1 | Vitesse de déplacement (en charge / à vide) | | 4.50 km/h / 4.50 km/h |
| 5.2 | Vitesse de levée (en charge / à vide) | | 0.30 m/s / 0.18 m/s |
| 5.3 | Vitesse de descente (en charge / à vide) | | 0.22 m/s / 0.27 m/s |
| 5.8 | Pente franchissable maximale - en charge / à vide | | 7 % / 10 % |
| 5.10 | Frein de service | | Électro-magnétiques |
| Moteur | | | |
| 6.1 | Puissance moteur translation (S2 60 min) | | 1.50 kW |
| 6.2 | Puissance du moteur de levage à S3 15 % | | 3 kW |
| 6.3 | Batterie conformément à la norme DIN 43531/35/36 A, B, C | | DIN 43535-B |
| 6.4 | Tension batterie / Capacité de la batterie | | 24 V / 180 Ah |
| 6.5 | Poids de la batterie (+/- 5 %) | | 189 kg |
| Divers | | | |
| 8.1 | Type d'unité motrice | | AC |
| 8.4 | Niveau sonore à l'oreille du cariste selon DIN 12 053 | | 65 dB |

ES-C 504 - Schémas d'encombrement



Caractéristiques des mâts et capacités résiduelles

| Cylindre central simplex (CCS) | | CCS 15 | CCS 17 |
|--|----|--------|--------|
| h1 - Hauteur du mât abaissé | mm | 1931 | 2181 |
| h2 - Mât levée libre | mm | 1420 | 1670 |
| h3 - Hauteur de levage | mm | 1420 | 1670 |
| h4 - Hauteur mât déployé | mm | 2070 | 2320 |
| Capacité résiduelle à hauteur maximale | kg | 400 | 400 |

| Duplex à visibilité totale (FVD) | | FVD 29 | FVD 34 | FVD 38 |
|--|----|--------|--------|--------|
| h1 - Hauteur du mât abaissé | mm | 1931 | 2181 | 2381 |
| h3 - Hauteur de levage | mm | 2850 | 3350 | 3750 |
| h4 - Hauteur mât déployé | mm | 3500 | 4000 | 4400 |
| Capacité résiduelle à hauteur maximale | kg | 400 | 400 | 300 |

| Duplex à levée libre (FLD) | | FLD 29 | FLD 34 |
|--|----|--------|--------|
| h1 - Hauteur du mât abaissé | mm | 1931 | 2181 |
| h2 - Mât levée libre | mm | 1420 | 1670 |
| h3 - Hauteur de levage | mm | 2850 | 3355 |
| h4 - Hauteur mât déployé | mm | 3500 | 4000 |
| Capacité résiduelle à hauteur maximale | kg | 400 | 400 |

| Free Lift Triplex (FLT) | | FLT 42 |
|--|----|--------|
| h1 - Hauteur du mât abaissé | mm | 1956 |
| h2 - Mât levée libre | mm | 1380 |
| h3 - Hauteur de levage | mm | 4160 |
| h4 - Hauteur mât déployé | mm | 4810 |
| Capacité résiduelle à hauteur maximale | kg | 200 |



Siège Social

B.P. 249 - 430 rue de l'Aubinière
44150 Ancenis Cedex - France

Tel: +33 (0)2 40 09 10 11 - Fax: +33 (0)2 40 09 10 97

www.manitou.com



Cette publication présente le descriptif des versions et possibilités de configuration des produits Manitou qui peuvent différer en équipement. Les équipements présentés dans cette brochure peuvent être de série, en option, ou non disponibles suivant les versions. Manitou se réserve le droit, à tout moment et sans préavis, de modifier les spécifications décrites et représentées. Les spécifications portées n'engagent pas le constructeur. Pour plus de détails, contactez votre concessionnaire Manitou. Document non contractuel. Présentation des produits non contractuelle. Liste des spécifications non exhaustive. Les logos ainsi que l'identité visuelle de l'entreprise sont la propriété de Manitou et ne peuvent être utilisés sans autorisation. Tous droits réservés. Les photos et schémas contenus dans la présente brochure ne sont fournis qu'à des fins de consultation et à titre indicatif.

Manitou BF SA - Société anonyme à conseil d'administration - Capital social : 39 668 399 euros - 857 802 508 RCS Nantes