

Технический паспорт ТЕХНИЧЕСКОЕ ОПИСАНИЕ :

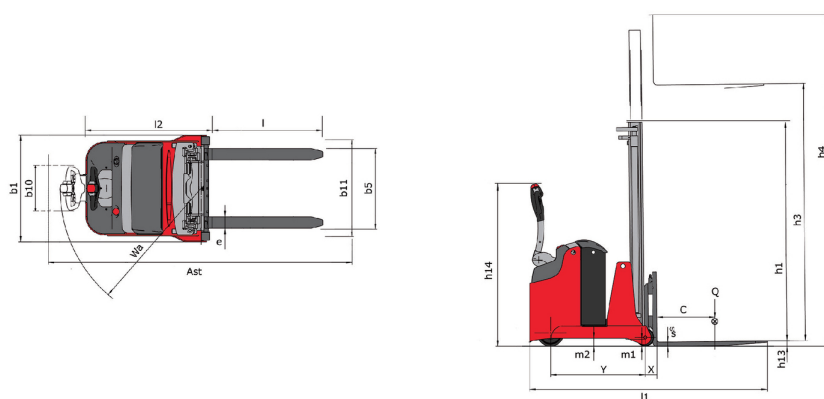
# ES-C 504



 **MANITOU**  
HANDLING YOUR WORLD

Технические характеристики		Метрический	
1.1	Производитель		Manitou
1.2	Наименование модели		ES 504 GPF
1.3	Источник питания		Электрический
1.4	Режим движения		Ножное
1.5	Номинальная грузоподъемность	Q	400 kg
1.6	Центр тяжести груза	c	400 mm
1.8	Расстояние от защитной решетки до центра задней оси	x	96 mm
1.9	Колесная база	y	817 mm
<b>Вес</b>			
2.1	Снаряженная масса		1120 kg
<b>Шины</b>			
3.1	Шины		Полиуретановые
3.3	Количество нагруженных колес / Размеры грузовых колес		2 / 150x70
3.5	Количество передних колес / задних колес		1 / 2
3.5.2	Количество ведущих колес / Размеры ведущих колес		1/230x70
3.7	Расстояние между задними колесами	b11	826 mm
<b>Габаритные размеры</b>			
4.15	Высота грузовых вилок в опущенном положении	h13	35 mm
4.19	Общая длина	l1	1898 mm
4.20	Длина до основания вилок	l2	1098 mm
4.21	Общая ширина	b1	923 mm
4.22	Секция вилок / Ширина вилок / Длина вилок	s / e / l	30 mm / 60 mm / 800 mm
4.23	Каретка грузовых вилок согласно стандарту DIN 15173 A/B		2B
4.24	Ширина каретки грузовых вилок	b3	750 mm
4.31	Дорожный просвет под мачтой	m1	60 mm
4.32	Дорожный просвет в центре колесной базы	m2	69 mm
4.35	Радиус поворота	Wa	1220 mm
4.9	Высота рукоятки в опущенном положении / поднятом положении	h14 / h14	830 mm / 1385 mm
<b>Производительность</b>			
5.1	Скорость движения (с грузом / без груза)		4.50 km/h / 4.50 km/h
5.2	Скорость подъема (с грузом / без груза)		0.30 m/s / 0.18 m/s
5.3	Скорость опускания (с грузом / без груза)		0.22 m/s / 0.27 m/s
5.8	Макс. преодолеваемый уклон – с грузом / без груза		7 % / 10 %
5.10	Рабочий тормоз		Электромагнитный
<b>Двигатель</b>			
6.1	Номинальная мощность двигателя (S2 60 мин)		1.50 kW
6.2	Номинальная мощность подъемного двигателя для S3 15%		3 kW
6.3	Батарея в соответствии с DIN 43531/35/36 A, B, C		DIN 43535-B
6.4	Батарея / Емкость аккумуляторной батареи		24 V / 180 Ah
6.5	Вес батареи (+/-5%)		189 kg
<b>Разное</b>			
8.1	Тип привода		AC
8.4	Уровень шума на уровне уха водителя по DIN 12 053		65 dB

## ES-C 504 - габаритный чертеж



## Характеристики мачт и начальная емкость

Односекционная с центральным расположением цилиндра (CCS)		CCS 15	CCS 17
h1 - Высота с опущенной мачтой	mm	1931	2181
h2 - Свободный подъем	mm	1420	1670
h3 - Высота подъема	mm	1420	1670
h4 - Высота с выдвинутой мачтой	mm	2070	2320
Остаточная грузоподъемность на максимальной высоте	kg	400	400

Двухсекционная улучшенной видимости (FVD)		FVD 29	FVD 34	FVD 38
h1 - Высота с опущенной мачтой	mm	1931	2181	2381
h3 - Высота подъема	mm	2850	3350	3750
h4 - Высота с выдвинутой мачтой	mm	3500	4000	4400
Остаточная грузоподъемность на максимальной высоте	kg	400	400	300

Двухсекционная со свободным ходом (FLD)		FLD 29	FLD 34
h1 - Высота с опущенной мачтой	mm	1931	2181
h2 - Свободный подъем	mm	1420	1670
h3 - Высота подъема	mm	2850	3355
h4 - Высота с выдвинутой мачтой	mm	3500	4000
Остаточная грузоподъемность на максимальной высоте	kg	400	400

Трехсекционная со свободным ходом (FLT)		FLT 42
h1 - Высота с опущенной мачтой	mm	1956
h2 - Свободный подъем	mm	1380
h3 - Высота подъема	mm	4160
h4 - Высота с выдвинутой мачтой	mm	4810
Остаточная грузоподъемность на максимальной высоте	kg	200



# **MANITOU** HANDLING YOUR WORLD

## Головной офис

В.Р. 249 - 430 rue de l'Aubinière

44150 Ancenis Cedex - France (Франция)

Телефон: 00 33 (0)2 40 09 10 11 - Факс: 00 33 (0)2 40 09 10 97

[www.manitou.com](http://www.manitou.com)



В данной брошюре описываются версии конфигурации и опции продуктов Manitou, которые могут отличаться в зависимости от оборудования. Описанное в данной брошюре оборудование может, в зависимости от версии, быть стандартным, опциональным или недоступным. Компания Manitou оставляет за собой право в любое время изменять приведенные и описанные характеристики без предварительного уведомления. Указанные технические характеристики не являются обязательными для производителя. Для получения дополнительной информации обратитесь к своему дилеру Manitou. Этот документ не имеет обязывающего, договорного характера. Описание продукции не имеет обязывающего, договорного характера. Список технических характеристик не является исчерпывающим. Логотипы и средства визуальной идентификации являются собственностью Manitou, их несанкционированное использование запрещено. Все права защищены. Фотографии и схемы в этой брошюре предоставлены только для ознакомления и в качестве справочной информации.

Manitou BF SA – Компания с ограниченной ответственностью и советом директоров – Акционерный капитал: 39 668 399 евро – Номер 857 802 508 в Реестре коммерсантов и предприятий Нанта