

Технический паспорт ТЕХНИЧЕСКОЕ ОПИСАНИЕ :

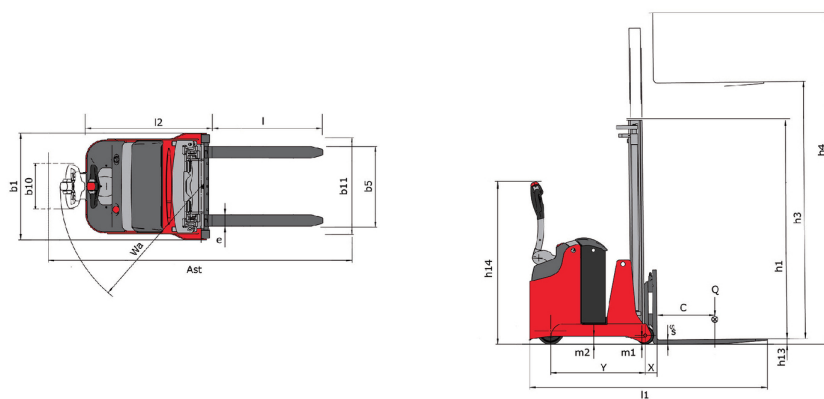
ES-C 504



 **MANITOU**
HANDLING YOUR WORLD

| Technical characteristics | | | Метрический |
|---------------------------|---------------------------------------------------------|-----------|------------------------|
| 1.1 | Manufacturer | | Manitou |
| 1.2 | Model Name | | ES 504 GPF |
| 1.3 | Power source | | Electrical |
| 1.4 | Operator type | | Pedestrian |
| 1.5 | Max. capacity | Q | 400 kg |
| 1.6 | Load center of gravity | c | 400 mm |
| 1.8 | Distance from Load backrest to center of rear axle | x | 96 mm |
| 1.9 | Wheelbase | y | 817 mm |
| Weight | | | |
| 2.1 | Service weight | | 1120 kg |
| Wheels | | | |
| 3.1 | Tires type | | Polyurethane |
| 3.3 | Number of load wheels / Size of load wheels | | 2 / 150x70 |
| 3.5 | Number of front wheels / rear wheels | | 1 / 2 |
| 3.5.2 | Number of drive wheels / Size of drive wheels | | 1/230x70 |
| 3.7 | Rear wheel gauge | b11 | 826 mm |
| Dimensions | | | |
| 4.15 | Fork height in low position | h13 | 35 mm |
| 4.19 | Overall length | l1 | 1898 mm |
| 4.20 | Length to face of forks | l2 | 1098 mm |
| 4.21 | Overall width | b1 | 923 mm |
| 4.22 | Forks section / width / length | s / e / l | 30 mm / 60 mm / 800 mm |
| 4.23 | Fork carriage ISO 2328 (class/form) A/B | | 2B |
| 4.24 | Fork carriage width | b3 | 750 mm |
| 4.31 | Ground clearance below mast | m1 | 60 mm |
| 4.32 | Ground clearance at centre of wheelbase | m2 | 69 mm |
| 4.35 | Turning radius | Wa | 1220 mm |
| 4.9 | Height tiller min. / max. | h14 / h14 | 830 mm / 1385 mm |
| Performances | | | |
| 5.1 | Travel speed (laden / unladen) | | 4.50 km/h / 4.50 km/h |
| 5.2 | Lifting speed (laden / unladen) | | 0.30 m/s / 0.18 m/s |
| 5.3 | Lowering speed (laden / unladen) | | 0.22 m/s / 0.27 m/s |
| 5.8 | Max Gradeability (laden / unladen) | | 7 % / 10 % |
| 5.10 | Service brake | | Electro magnetic |
| Engine | | | |
| 6.1 | Drive motor rating S2 60 min | | 1.50 kW |
| 6.2 | Lift motor rating at S3 15% | | 3 kW |
| 6.3 | Battery according to DIN 43531/35/36 A, B, C | | DIN 43535-B |
| 6.4 | Battery voltage / capacity | | 24 V / 180 Ah |
| 6.5 | Battery weight (+/- 5%) | | 189 kg |
| Miscellaneous | | | |
| 8.1 | Type of drive control | | AC |
| 8.4 | Sound level at the driver's ear according to DIN 12 053 | | 65 dB |

ES-C 504 - габаритный чертеж



Характеристики мачт и начальная емкость

| Central Cylinder Simplex (CCS) | | CCS 15 | CCS 17 |
|---------------------------------|----|--------|--------|
| h1 - Mast lowered height | mm | 1931 | 2181 |
| h2 - Mast free lift | mm | 1420 | 1670 |
| h3 - Mast lifting height | mm | 1420 | 1670 |
| h4 - Mast extended height | mm | 2070 | 2320 |
| Residual capacity at max height | kg | 400 | 400 |

| Full Visibility Duplex (FVD) | | FVD 29 | FVD 34 | FVD 38 |
|---------------------------------|----|--------|--------|--------|
| h1 - Mast lowered height | mm | 1931 | 2181 | 2381 |
| h3 - Mast lifting height | mm | 2850 | 3350 | 3750 |
| h4 - Mast extended height | mm | 3500 | 4000 | 4400 |
| Residual capacity at max height | kg | 400 | 400 | 300 |

| Free Lift Duplex (FLD) | | FLD 29 | FLD 34 |
|---------------------------------|----|--------|--------|
| h1 - Mast lowered height | mm | 1931 | 2181 |
| h2 - Mast free lift | mm | 1420 | 1670 |
| h3 - Mast lifting height | mm | 2850 | 3355 |
| h4 - Mast extended height | mm | 3500 | 4000 |
| Residual capacity at max height | kg | 400 | 400 |

| Free Lift Triplex (FLT) | | FLT 42 |
|---------------------------------|----|--------|
| h1 - Mast lowered height | mm | 1956 |
| h2 - Mast free lift | mm | 1380 |
| h3 - Mast lifting height | mm | 4160 |
| h4 - Mast extended height | mm | 4810 |
| Residual capacity at max height | kg | 200 |

**Головной офис**

В.Р. 249 - 430 rue de l'Aubinière

44150 Ancenis Cedex - France (Франция)

Телефон: 00 33 (0)2 40 09 10 11 - Факс: 00 33 (0)2 40 09 10 97

www.manitou.com

В данной брошюре описываются версии конфигурации и опции продуктов Manitou, которые могут отличаться в зависимости от оборудования. Описанное в данной брошюре оборудование может, в зависимости от версии, быть стандартным, опциональным или недоступным. Компания Manitou оставляет за собой право в любое время изменять приведенные и описанные характеристики без предварительного уведомления. Указанные технические характеристики не являются обязательными для производителя. Для получения дополнительной информации обратитесь к своему дилеру Manitou. Этот документ не имеет обязывающего, договорного характера. Описание продукции не имеет обязывающего, договорного характера. Список технических характеристик не является исчерпывающим. Логотипы и средства визуальной идентификации являются собственностью Manitou, их несанкционированное использование запрещено. Все права защищены. Фотографии и схемы в этой брошюре предоставлены только для ознакомления и в качестве справочной информации.

Manitou BF SA – Компания с ограниченной ответственностью и советом директоров – Акционерный капитал: 39 668 399 евро – Номер 857 802 508 в Реестре коммерсантов и предприятий Нанта