

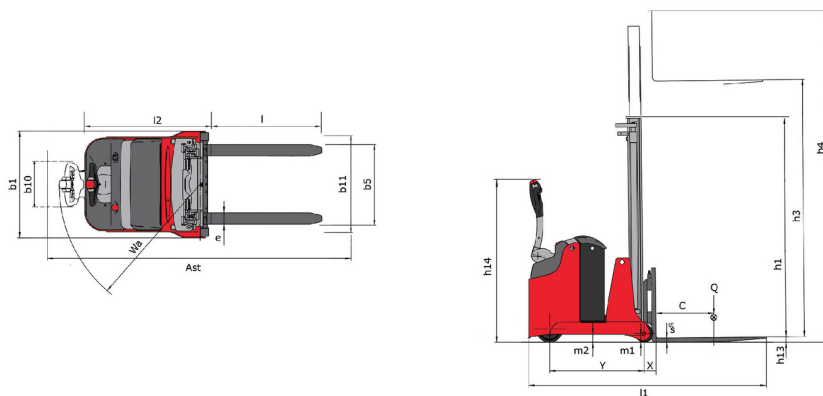
Technisches Datenblatt :

ES-C 507



Technische Merkmale		Metrisch	
1.1	Hersteller		Manitou
1.2	Modellname		ES 507 GPF - ES-C 507
1.3	Antriebsart		Elektrisch
1.4	Bedienertyp		Begleitung
1.5	Max. Tragkraft	Q	700 kg
1.6	Lastschwerpunkt	c	400 mm
1.8	Abstand vom Lastschutzgitter bis zur Mitte der Hinterachse	x	101 mm
1.9	Radstand	y	932 mm
Gewicht			
2.1	Betriebsgewicht		1250 kg
2.2	Vorderachslast (beladen) / Hinterachslast (beladen)		1893 kg / 307 kg
2.3	Vorderachslast ohne Last / Hinterachslast ohne Last		820 kg / 680 kg
Reifen			
3.1	Bereifung		Polyurethan
3.3	Anzahl Lasträder / Größe Lastrad		2 / 150x70
3.5	Anzahl der Vorderäder / Hinteräder		1 / 2
3.5.2	Anzahl der Antriebsräder / Größe Antriebsrad		1/230x70
3.7	Abstand zwischen den Hinterrädern	b11	826 mm
Abmessungen			
4.15	Höhe der Gabelzinken in der unteren Stellung	h13	35 mm
4.19	Gesamtlänge	l1	2013 mm
4.20	Länge bis zur Vorderseite der Gabeln	l2	1213 mm
4.21	Gesamtbreite	b1	923 mm
4.22	Gabelquerschnitt / Gabeln Breite / Gabeln Länge	s / e / l	30 mm / 90 mm / 800 mm
4.23	Gabelträger DIN 15173 A/B		2B
4.24	Breite des Geräteträgers	b3	750 mm
4.31	Bodenfreiheit unter Hubgerüst	m1	60 mm
4.32	Bodenfreiheit Mitte Radstand	m2	69 mm
4.35	Wenderadius	Wa	1335 mm
4.9	Höhe Deichsel oben min. / max.	h14 / h14	830 mm / 1385 mm
Leistung			
5.1	Fahrgeschwindigkeit (beladen / unbeladen)		4.50 km/h / 4.50 km/h
5.2	Hubgeschwindigkeit (beladen / unbeladen)		0.30 m/s / 0.18 m/s
5.3	Absenkgeschwindigkeit (beladen / unbeladen)		0.22 m/s / 0.27 m/s
5.8	Max. Steigfähigkeit - beladen / unbeladen		7 % / 10 %
5.10	Feststellbremse		Elektromagnetisch
Motor			
6.1	Leistung des Fahrmotors		1.50 kW
6.2	Nennleistung des Motors bei S3 15%		3 kW
6.3	Batterie gemäß DIN 43531/35/36 A, B, C		DIN 43535-B
6.4	Batterie / Batteriekapazität		24 V / 180 Ah
6.5	Gewicht der Batterie (+/- 5%)		189 kg
Sonstiges			
8.1	Steuerung		AC
8.4	Geräuschpegel am Ohr des Fahrers gemäß DIN 12 053		65 dB

ES-C 507 - Maßzeichnung



Technische Daten und Resttragfähigkeiten der Hubgerüste

Simplex mit Zentralzylinder (CCS)		CCS 15	CCS 17
h1 - Höhe Hubgerüst eingefahren	mm	1931	2181
h2 - Freihub	mm	1420	1670
h3 - Hubhöhe	mm	1420	1670
h4 - Höhe Hubgerüst ausgefahren	mm	2070	2320
Resttragfähigkeit bei max. Höhe	kg	700	700

Duplex Freisicht (FVD)		FVD 29	FVD 34	FVD 38
h1 - Höhe Hubgerüst eingefahren	mm	1931	2181	2381
h3 - Hubhöhe	mm	2850	3350	3750
h4 - Höhe Hubgerüst ausgefahren	mm	3500	4000	4400
Resttragfähigkeit bei max. Höhe	kg	700	700	600

Duplex Freihub (FLD)		FLD 29	FLD 34
h1 - Höhe Hubgerüst eingefahren	mm	1931	2181
h2 - Freihub	mm	1420	1670
h3 - Hubhöhe	mm	2850	3355
h4 - Höhe Hubgerüst ausgefahren	mm	3500	4000
Resttragfähigkeit bei max. Höhe	kg	700	700

Triplex Freihub (FLT)		FLT 42
h1 - Höhe Hubgerüst eingefahren	mm	1956
h2 - Freihub	mm	1380
h3 - Hubhöhe	mm	4160
h4 - Höhe Hubgerüst ausgefahren	mm	4810
Resttragfähigkeit bei max. Höhe	kg	500



 **MANITOU**
HANDLING YOUR WORLD

Hauptsitz

B.P. 249 - 430 rue de l'Aubinière

44150 Ancenis Cedex - France

Tel: +33 (0)2 40 09 10 11 - Fax: +33 (0)2 40 09 10 97

www.manitou.com



Diese Publikation enthält eine Beschreibung der Konfigurationsvarianten und Optionen für Manitou-Produkte, die je nach Ausstattung unterschiedlich sein können. Die in dieser Broschüre vorgestellten Ausstattungen können Teil einer Serie, als Option erhältlich oder je nach Ausführung nicht verfügbar sein. Manitou behält sich das Recht vor, die beschriebenen und dargestellten Spezifikationen jederzeit und ohne Vorankündigung zu ändern. Die angegebenen Spezifikationen sind für den Hersteller nicht bindend. Für weitere Einzelheiten wenden Sie sich bitte an Ihren Manitou-Händler. Es handelt sich nicht um ein vertraglich bindendes Dokument. Die Darstellung der Produkte ist vertraglich nicht bindend. Die Liste der Spezifikationen ist nicht vollständig. Die Logos sowie die visuelle Identität des Unternehmens sind Eigentum von Manitou und dürfen nicht ohne Genehmigung verwendet werden. Alle Rechte vorbehalten. Die in dieser Broschüre enthaltenen Fotos und Diagramme werden nur zu Anschauungs- und Informationszwecken zur Verfügung gestellt.

MANITOU BF SA - Gesellschaft mit beschränkter Haftung mit Verwaltungsrat - Aktienkapital: 39 668 399 Euro - 857 802 508 RCS Nantes