

Fiche technique :

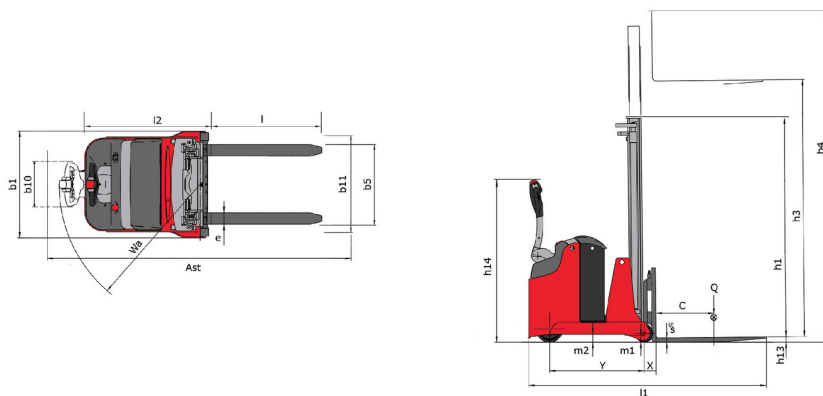
ES-C 507



 **MANITOU**
HANDLING YOUR WORLD

| Technical characteristics | | | Métrique | |
|---------------------------|---|-----------|----------|------------------------|
| 1.1 | Manufacturer | | | Manitou |
| 1.2 | Model Name | | | ES 507 GPF - ES-C 507 |
| 1.3 | Power source | | | Electrical |
| 1.4 | Operator type | | | Pedestrian |
| 1.5 | Max. capacity | Q | | 700 kg |
| 1.6 | Load center of gravity | c | | 400 mm |
| 1.8 | Distance from Load backrest to center of rear axle | x | | 101 mm |
| 1.9 | Wheelbase | y | | 932 mm |
| Weight | | | | |
| 2.1 | Service weight | | | 1250 kg |
| 2.2 | Weight on front axle (laden) / rear axle (laden) | | | 1893 kg / 307 kg |
| 2.3 | Weight on front axle (Unladen) / rear axle (Unladen) | | | 820 kg / 680 kg |
| Wheels | | | | |
| 3.1 | Tires type | | | Polyurethane |
| 3.3 | Number of load wheels / Size of load wheels | | | 2 / 150x70 |
| 3.5 | Number of front wheels / rear wheels | | | 1 / 2 |
| 3.5.2 | Number of drive wheels / Size of drive wheels | | | 1/230x70 |
| 3.7 | Rear wheel gauge | b11 | | 826 mm |
| Dimensions | | | | |
| 4.15 | Fork height in low position | h13 | | 35 mm |
| 4.19 | Overall length | l1 | | 2013 mm |
| 4.20 | Length to face of forks | l2 | | 1213 mm |
| 4.21 | Overall width | b1 | | 923 mm |
| 4.22 | Forks section / width / length | s / e / l | | 30 mm / 90 mm / 800 mm |
| 4.23 | Fork carriage ISO 2328 (class/form) A/B | | | 2B |
| 4.24 | Fork carriage width | b3 | | 750 mm |
| 4.31 | Ground clearance below mast | m1 | | 60 mm |
| 4.32 | Ground clearance at centre of wheelbase | m2 | | 69 mm |
| 4.35 | Turning radius | Wa | | 1335 mm |
| 4.9 | Height tiller min. / max. | h14 / h14 | | 830 mm / 1385 mm |
| Performances | | | | |
| 5.1 | Travel speed (laden / unladen) | | | 4.50 km/h / 4.50 km/h |
| 5.2 | Lifting speed (laden / unladen) | | | 0.30 m/s / 0.18 m/s |
| 5.3 | Lowering speed (laden / unladen) | | | 0.22 m/s / 0.27 m/s |
| 5.8 | Max Gradeability (laden / unladen) | | | 7 % / 10 % |
| 5.10 | Service brake | | | Electro magnetic |
| Engine | | | | |
| 6.1 | Drive motor rating S2 60 min | | | 1.50 kW |
| 6.2 | Lift motor rating at S3 15% | | | 3 kW |
| 6.3 | Battery according to DIN 43531/35/36 A, B, C | | | DIN 43535-B |
| 6.4 | Battery voltage / capacity | | | 24 V / 180 Ah |
| 6.5 | Battery weight (+/- 5%) | | | 189 kg |
| Miscellaneous | | | | |
| 8.1 | Type of drive control | | | AC |
| 8.4 | Sound level at the driver's ear according to DIN 12 053 | | | 65 dB |

ES-C 507 - Schémas d'encombrement



Caractéristiques des mâts et capacités résiduelles

| Central Cylinder Simplex (CCS) | | CCS 15 | CCS 17 |
|---------------------------------|----|--------|--------|
| h1 - Mast lowered height | mm | 1931 | 2181 |
| h2 - Mast free lift | mm | 1420 | 1670 |
| h3 - Mast lifting height | mm | 1420 | 1670 |
| h4 - Mast extended height | mm | 2070 | 2320 |
| Residual capacity at max height | kg | 700 | 700 |

| Full Visibility Duplex (FVD) | | FVD 29 | FVD 34 | FVD 38 |
|---------------------------------|----|--------|--------|--------|
| h1 - Mast lowered height | mm | 1931 | 2181 | 2381 |
| h3 - Mast lifting height | mm | 2850 | 3350 | 3750 |
| h4 - Mast extended height | mm | 3500 | 4000 | 4400 |
| Residual capacity at max height | kg | 700 | 700 | 600 |

| Free Lift Duplex (FLD) | | FLD 29 | FLD 34 |
|---------------------------------|----|--------|--------|
| h1 - Mast lowered height | mm | 1931 | 2181 |
| h2 - Mast free lift | mm | 1420 | 1670 |
| h3 - Mast lifting height | mm | 2850 | 3355 |
| h4 - Mast extended height | mm | 3500 | 4000 |
| Residual capacity at max height | kg | 700 | 700 |

| Free Lift Triplex (FLT) | | FLT 42 |
|---------------------------------|----|--------|
| h1 - Mast lowered height | mm | 1956 |
| h2 - Mast free lift | mm | 1380 |
| h3 - Mast lifting height | mm | 4160 |
| h4 - Mast extended height | mm | 4810 |
| Residual capacity at max height | kg | 500 |



Siège Social

B.P. 249 - 430 rue de l'Aubinière

44150 Ancenis Cedex - France

Tel: +33 (0)2 40 09 10 11 - Fax: +33 (0)2 40 09 10 97

www.manitou.com



Cette publication présente le descriptif des versions et possibilités de configuration des produits Manitou qui peuvent différer en équipement. Les équipements présentés dans cette brochure peuvent être de série, en option, ou non disponibles suivant les versions. Manitou se réserve le droit, à tout moment et sans préavis, de modifier les spécifications décrites et représentées. Les spécifications portées n'engagent pas le constructeur. Pour plus de détails, contactez votre concessionnaire Manitou. Document non contractuel. Présentation des produits non contractuelle. Liste des spécifications non exhaustive. Les logos ainsi que l'identité visuelle de l'entreprise sont la propriété de Manitou et ne peuvent être utilisés sans autorisation. Tous droits réservés. Les photos et schémas contenus dans la présente brochure ne sont fournis qu'à des fins de consultation et à titre indicatif.

Manitou BF SA - Société anonyme à conseil d'administration - Capital social : 39 668 399 euros - 857 802 508 RCS Nantes