

Technische fiche :

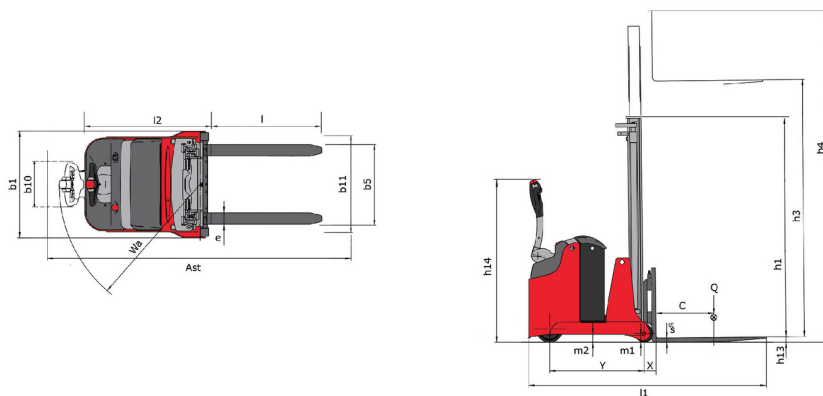
ES-C 507



 **MANITOU**
HANDLING YOUR WORLD

Technical characteristics			Metrisch	
1.1	Manufacturer		Manitou	
1.2	Model Name		ES 507 GPF - ES-C 507	
1.3	Power source		Electrical	
1.4	Operator type		Pedestrian	
1.5	Max. capacity	Q	700 kg	
1.6	Load center of gravity	c	400 mm	
1.8	Distance from Load backrest to center of rear axle	x	101 mm	
1.9	Wheelbase	y	932 mm	
Weight				
2.1	Service weight		1250 kg	
2.2	Weight on front axle (laden) / rear axle (laden)		1893 kg / 307 kg	
2.3	Weight on front axle (Unladen) / rear axle (Unladen)		820 kg / 680 kg	
Wheels				
3.1	Tires type		Polyurethane	
3.3	Number of load wheels / Size of load wheels		2 / 150x70	
3.5	Number of front wheels / rear wheels		1 / 2	
3.5.2	Number of drive wheels / Size of drive wheels		1/230x70	
3.7	Rear wheel gauge	b11	826 mm	
Dimensions				
4.15	Fork height in low position	h13	35 mm	
4.19	Overall length	l1	2013 mm	
4.20	Length to face of forks	l2	1213 mm	
4.21	Overall width	b1	923 mm	
4.22	Forks section / width / length	s / e / l	30 mm / 90 mm / 800 mm	
4.23	Fork carriage ISO 2328 (class/form) A/B		2B	
4.24	Fork carriage width	b3	750 mm	
4.31	Ground clearance below mast	m1	60 mm	
4.32	Ground clearance at centre of wheelbase	m2	69 mm	
4.35	Turning radius	Wa	1335 mm	
4.9	Height tiller min. / max.	h14 / h14	830 mm / 1385 mm	
Performances				
5.1	Travel speed (laden / unladen)		4.50 km/h / 4.50 km/h	
5.2	Lifting speed (laden / unladen)		0.30 m/s / 0.18 m/s	
5.3	Lowering speed (laden / unladen)		0.22 m/s / 0.27 m/s	
5.8	Max Gradeability (laden / unladen)		7 % / 10 %	
5.10	Service brake		Electro magnetic	
Engine				
6.1	Drive motor rating S2 60 min		1.50 kW	
6.2	Lift motor rating at S3 15%		3 kW	
6.3	Battery according to DIN 43531/35/36 A, B, C		DIN 43535-B	
6.4	Battery voltage / capacity		24 V / 180 Ah	
6.5	Battery weight (+/- 5%)		189 kg	
Miscellaneous				
8.1	Type of drive control		AC	
8.4	Sound level at the driver's ear according to DIN 12 053		65 dB	

ES-C 507 - Tekening met afmetingen



Kenmerken van de masten en restcapaciteiten

Central Cylinder Simplex (CCS)		CCS 15	CCS 17
h1 - Mast lowered height	mm	1931	2181
h2 - Mast free lift	mm	1420	1670
h3 - Mast lifting height	mm	1420	1670
h4 - Mast extended height	mm	2070	2320
Residual capacity at max height	kg	700	700

Full Visibility Duplex (FVD)		FVD 29	FVD 34	FVD 38
h1 - Mast lowered height	mm	1931	2181	2381
h3 - Mast lifting height	mm	2850	3350	3750
h4 - Mast extended height	mm	3500	4000	4400
Residual capacity at max height	kg	700	700	600

Free Lift Duplex (FLD)		FLD 29	FLD 34
h1 - Mast lowered height	mm	1931	2181
h2 - Mast free lift	mm	1420	1670
h3 - Mast lifting height	mm	2850	3355
h4 - Mast extended height	mm	3500	4000
Residual capacity at max height	kg	700	700

Free Lift Triplex (FLT)		FLT 42
h1 - Mast lowered height	mm	1956
h2 - Mast free lift	mm	1380
h3 - Mast lifting height	mm	4160
h4 - Mast extended height	mm	4810
Residual capacity at max height	kg	500



 **MANITOU**
HANDLING YOUR WORLD

Hoofdkantoor

B.P. 249 - 430 rue de l'Aubinière

44150 Ancenis Cedex - Frankrijk

Tel.: 00 33 (0)2 40 09 10 11 - Fax: 00 33 (0)2 40 09 10 97

www.manitou.com



Deze brochure beschrijft versies en configuratie-opties voor Manitou-producten die met verschillende apparatuur kunnen worden uitgerust. De uitrusting die in deze brochure wordt beschreven, kan standaard, optioneel of niet leverbaar zijn, afhankelijk van de uitvoering. Manitou behoudt zich het recht voor om de weergegeven en beschreven specificaties op elk moment en zonder kennisgeving vooraf te wijzigen. De fabrikant is niet aansprakelijk voor de gegeven specificaties. Neem voor meer informatie contact op met uw Manitou-dealer. Niet-contractueel document. De productbeschrijvingen kunnen afwijken van de werkelijke producten. De lijst met specificaties is niet allesomvattend. De logo's en visuele identiteit van het bedrijf zijn eigendom van Manitou en mogen niet zonder toestemming worden gebruikt. Alle rechten voorbehouden. De foto's en diagrammen in deze brochure zijn uitsluitend bedoeld voor raadpleging en informatie.

MANITOU BF SA - Naamloze vennootschap met raad van bestuur - Aandeelkapitaal: 39.668.399 euro - 857 802 508 RCS Nantes