

Ficha técnica :

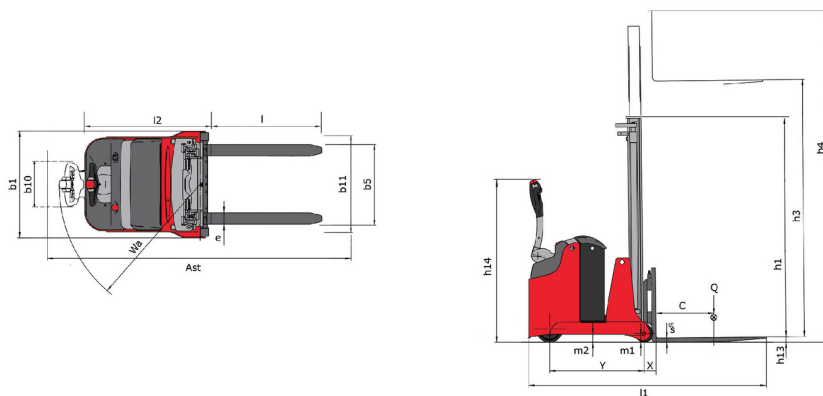
ES-C 507



 **MANITOU**
HANDLING YOUR WORLD

Características técnicas			Métrico
1.1	Fabricante		Manitou
1.2	Nome do modelo		ES 507 GPF - ES-C 507
1.3	Fonte de energia		Elétrica
1.4	Modo de condução		Acompanhante
1.5	Capacidade máx.	Q	700 kg
1.6	Centro de gravidade da carga	c	400 mm
1.8	Distância da grade de proteção da carga ao centro do eixo traseiro	x	101 mm
1.9	Distância entre eixos	y	932 mm
Weight			
2.1	Peso de serviço		1250 kg
2.2	Peso no eixo dianteiro (com carga) / traseiro (com carga)		1893 kg / 307 kg
2.3	Peso no eixo dianteiro (sem carga) / traseiro (sem carga)		820 kg / 680 kg
Pneus			
3.1	Tipo de rodas		Poliuretano
3.3	Número de rodas de carga / Dimensões das rodas de carga		2 / 150x70
3.5	Número de rodas de dianteiras / traseiras		1 / 2
3.5.2	Número de rodas motrizes / Dimensões das rodas motrizes		1/230x70
3.7	Calibre da roda traseira	b11	826 mm
Dimensões			
4.15	Altura dos garfos na posição baixa	h13	35 mm
4.19	Comprimento total	l1	2013 mm
4.20	Comprimento até à face dos garfos	l2	1213 mm
4.21	Largura total	b1	923 mm
4.22	Secção do garfo / Largura dos garfos / Comprimento dos garfos	s / e / l	30 mm / 90 mm / 800 mm
4.23	Quadro porta-garfos em conformidade com a norma DIN 15173 A/B		2B
4.24	Largura do quadro porta-garfos	b3	750 mm
4.31	Distância ao solo sob o mastro	m1	60 mm
4.32	Distância ao solo no centro da distância entre eixos	m2	69 mm
4.35	Raio de viragem	Wa	1335 mm
4.9	Height tiller min. / Altura máxima do timão elevado	h14 / h14	830 mm / 1385 mm
Atuação			
5.1	Velocidade de deslocação (com carga / sem carga)		4.50 km/h / 4.50 km/h
5.2	Velocidade de elevação (com carga / sem carga)		0.30 m/s / 0.18 m/s
5.3	Velocidade de descida (com carga / sem carga)		0.22 m/s / 0.27 m/s
5.8	Capacidade de subida máx. - carregado / em vazio		7 % / 10 %
5.10	Travão de serviço		Travão de serviço - Eletromagnético
Motor			
6.1	Potência do motor de tração (S2 60 min)		1.50 kW
6.2	Capacidade do motor de elevação a S3 15%		3 kW
6.3	Bateria de acordo com a norma DIN 43531/35/36 A, B, C		DIN 43535-B
6.4	Bateria / Capacidade de carga		24 V / 180 Ah
6.5	Peso da bateria (+/- 5%)		189 kg
Diversos			
8.1	Tipo de unidade motriz		AC
8.4	Nível sonoro no ouvido do condutor segundo a DIN 12 053		65 dB

ES-C 507 - Esquemas dimensionais



Características dos mastros e cargas residuais

Simplex com cilindro central (CCS)		CCS 15	CCS 17
h1 - Altura do mastro recolhido	mm	1931	2181
h2 - Elevação livre	mm	1420	1670
h3 - Altura de elevação	mm	1420	1670
h4 - Altura do mastro estendido	mm	2070	2320
Capacidade residual a altura máx	kg	700	700

Duplex com visibilidade total (FVD)		FVD 29	FVD 34	FVD 38
h1 - Altura do mastro recolhido	mm	1931	2181	2381
h3 - Altura de elevação	mm	2850	3350	3750
h4 - Altura do mastro estendido	mm	3500	4000	4400
Capacidade residual a altura máx	kg	700	700	600

Duplex de elevação livre (FLD)		FLD 29	FLD 34
h1 - Altura do mastro recolhido	mm	1931	2181
h2 - Elevação livre	mm	1420	1670
h3 - Altura de elevação	mm	2850	3355
h4 - Altura do mastro estendido	mm	3500	4000
Capacidade residual a altura máx	kg	700	700

Triplex de elevação livre (FLT)		FLT 42
h1 - Altura do mastro recolhido	mm	1956
h2 - Elevação livre	mm	1380
h3 - Altura de elevação	mm	4160
h4 - Altura do mastro estendido	mm	4810
Capacidade residual a altura máx	kg	500



 **MANITOU**
HANDLING YOUR WORLD

Sede Central

B.P. 249 - 430 rue de l'Aubinière

44150 Ancenis Cedex - France

Tél. : 00 33 (0)2 40 09 10 11 - Fax : 00 33 (0)2 40 09 10 97

www.manitou.com



Esta publicação apresenta uma descrição das versões e possibilidades de configuração dos produtos Manitou que podem possuir equipamentos diferentes. Os equipamentos apresentados nesta brochura podem ser de série, opcionais ou não estarem disponíveis consoante as versões. A Manitou reserva-se o direito de modificar, em qualquer momento e sem pré-aviso, as especificações descritas e representadas. As especificações referidas não comprometem o fabricante. Para mais informações, contacte o seu concessionário Manitou. Documento não contratual. A apresentação e as imagens dos produtos não são contratuais. Os logótipos, assim como a identidade visual da empresa, são propriedade da Manitou e não podem ser utilizados sem autorização. Todos os direitos reservados. As fotografias e os esquemas contidos na presente brochura só são fornecidos para fins de consulta e a título indicativo.

Manitou BF SA - Sociedade anónima com conselho de administração - Capital social: 39 668 399 Euros - 857 802 508 RCS Nantes