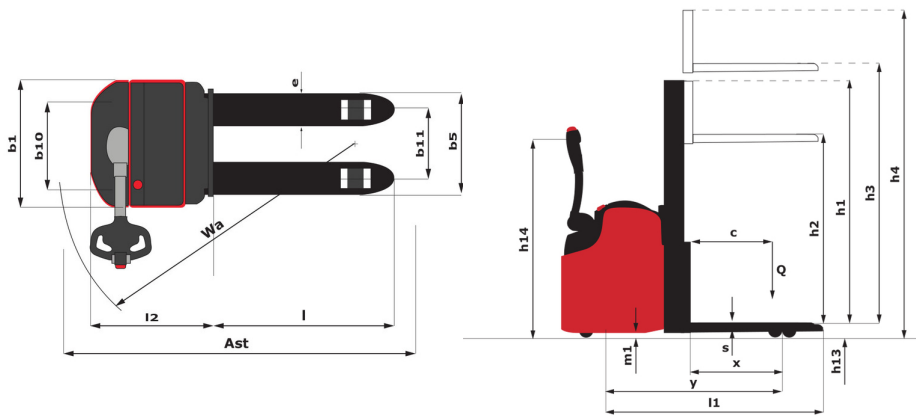
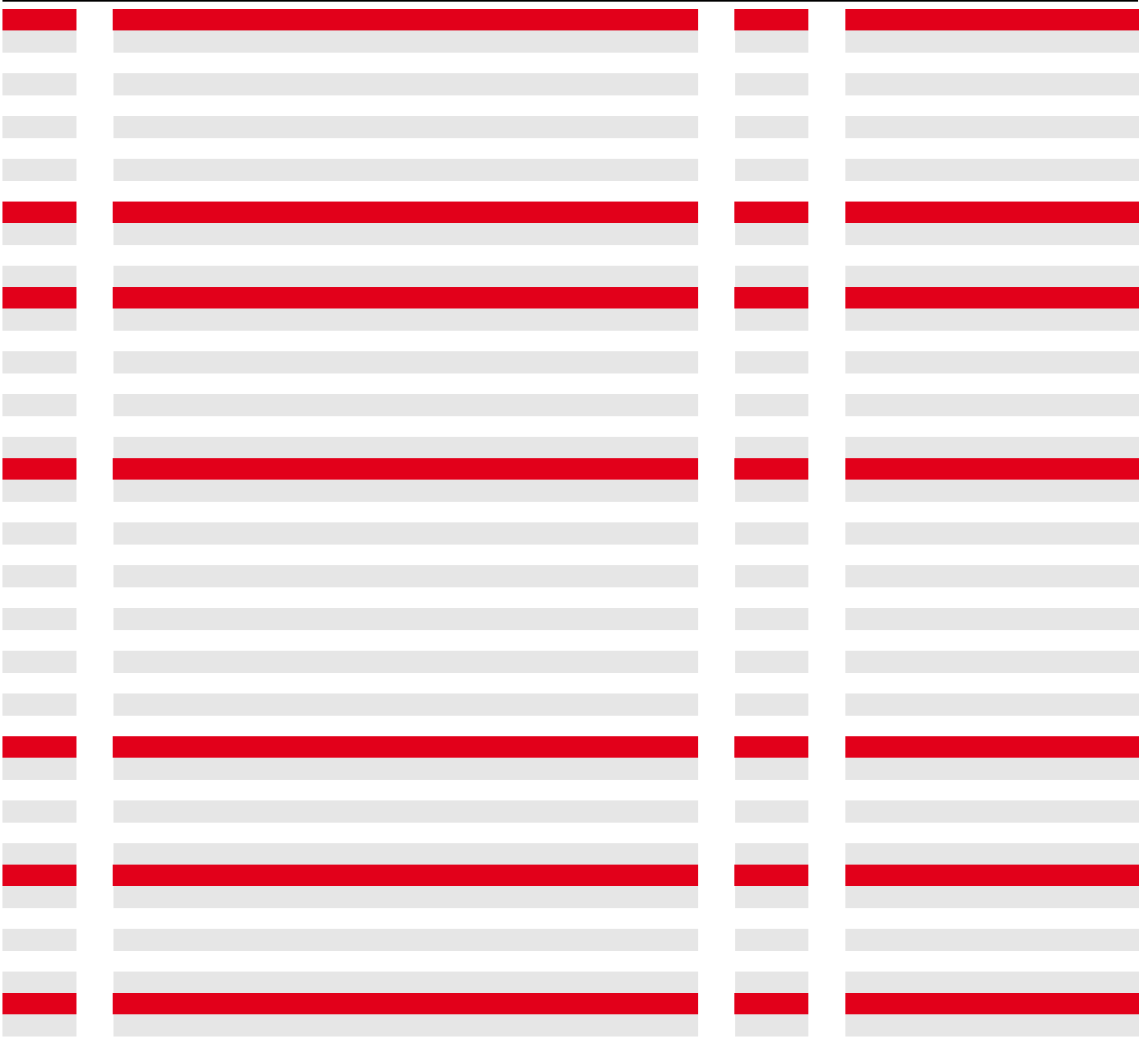
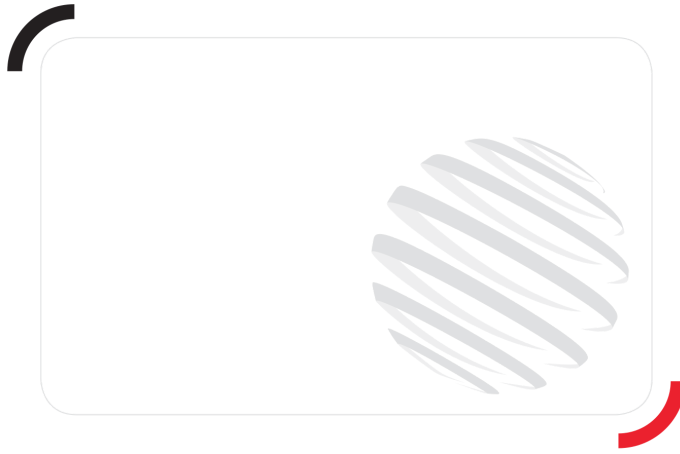


ES 614 LI







 **MANITOU**
HANDLING YOUR WORLD

