

Technisches Datenblatt :

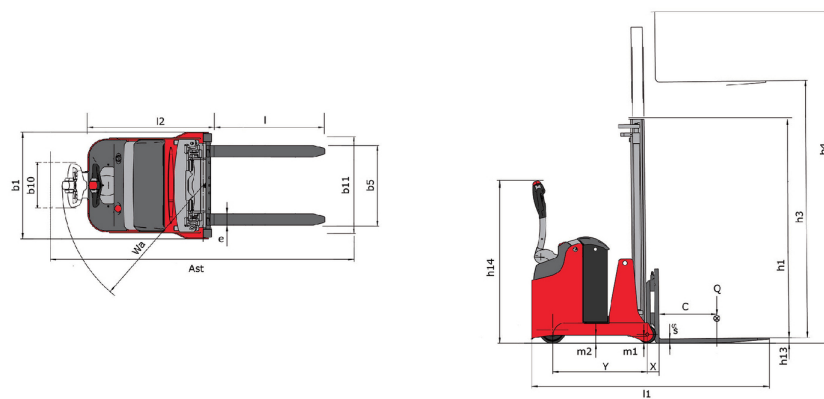
ES-C 510



 **MANITOU**
HANDLING YOUR WORLD

Technische Merkmale			Metrisch
1.1	Hersteller		Manitou
1.2	Modellname		ES-C 510
1.3	Antriebsart		Elektrisch - Blei
1.4	Bedienertyp		Begleitung
1.5	Max. Tragkraft	Q	1000 kg
1.6	Lastschwerpunkt	c	500 mm
1.8	Abstand vom Lastschutzgitter bis zur Mitte der Hinterachse	x	101 mm
1.9	Radstand	y	1047 mm
Gewicht			
2.1	Betriebsgewicht		1400 kg
Reifen			
3.1	Bereifung		Polyurethan-Bandage
3.3	Anzahl Lasträder / Größe Lastrad		2 / 150x70
3.5	Anzahl der Vorderräder / Hinterräder		1 / 2
3.5.2	Anzahl der Antriebsräder / Größe Antriebsrad		1/230x70
3.7	Abstand zwischen den Hinterrädern	b11	826 mm
Abmessungen			
4.19	Gesamtlänge	l1	2285 mm
4.20	Länge bis zur Vorderseite der Gabeln	l2	1335 mm
4.21	Gesamtbreite	b1	923 mm
4.22	Gabelquerschnitt / Gabeln Breite / Gabeln Länge	s / e / l	30 mm / 90 mm / 950 mm
4.23	Gabelträger DIN 15173 A/B		2B
4.24	Breite des Geräteträgers	b3	750 mm
4.31	Bodenfreiheit unter Hubgerüst	m1	60 mm
4.32	Bodenfreiheit Mitte Radstand	m2	69 mm
4.33	Gangbreite für Paletten 1000 x 1200 quer	Ast	2825 mm
4.34	Gangbreite für Palette 800 x 1200 längs	Ast	2935 mm
4.35	Wenderadius	Wa	1360 mm
4.9	Höhe Deichsel oben min. / max.	h14	830 mm / 1385 mm
Leistung			
5.1	Fahrgeschwindigkeit (beladen / unbeladen)		6 km/h / 6 km/h
5.2	Hubgeschwindigkeit (beladen / unbeladen)		0.18 m/s / 0.30 m/s
5.3	Absenkgeschwindigkeit (beladen / unbeladen)		0.27 m/s / 0.22 m/s
5.8	Max. Steigfähigkeit - beladen / unbeladen		7 % / 10 %
5.10	Feststellbremse		Elektromagnetisch
Motor			
6.1	Leistung des Fahrmotors		1.50 kW
6.2	Nennleistung des Motors bei S3 15%		3 kW
6.3	Batterie gemäß DIN 43531/35/36 A, B, C		DIN 43535-B
6.4	Batterie / Batteriekapazität		24 V / 180 Ah
6.5	Gewicht der Batterie (+/- 5%)		175 kg
Sonstiges			
8.1	Steuerung		AC
8.4	Geräuschpegel am Ohr des Fahrers gemäß DIN 12 053		65 dB

ES-C 510 - Maßzeichnung



Technische Daten und Resttragfähigkeiten der Hubgerüste

Simplex mit Zentralzylinder (CCS)		CCS 15	CCS 17
α - Mast-/Schildneigung, vorne	°	4	4
β - Mast-/Schildneigung, hinten	°	6	6
h1 - Höhe Hubgerüst eingefahren	mm	1932	2182
h2 - Freihub	mm	1420	1670
h3 - Hubhöhe	mm	1500	1700
h4 - Höhe Hubgerüst ausgefahren	mm	2030	2280
Resttragfähigkeit bei max. Höhe	kg	1000	1000

Duplex Freisicht (FVD)		FVD 29	FVD 34	FVD 38
α - Mast-/Schildneigung, vorne	°	4	4	4
β - Mast-/Schildneigung, hinten	°	6	6	6
h1 - Höhe Hubgerüst eingefahren	mm	1932	2182	2382
h3 - Hubhöhe	mm	2900	3400	3800
h4 - Höhe Hubgerüst ausgefahren	mm	3460	3960	4360
Resttragfähigkeit bei max. Höhe	kg	1000	1000	900

Duplex Freihub (FLD)		FLD 29	FLD 34
α - Mast-/Schildneigung, vorne	°	4	4
β - Mast-/Schildneigung, hinten	°	6	6
h1 - Höhe Hubgerüst eingefahren	mm	1932	2182
h2 - Freihub	mm	1420	1670
h3 - Hubhöhe	mm	2900	3400
h4 - Höhe Hubgerüst ausgefahren	mm	3460	3960
Resttragfähigkeit bei max. Höhe	kg	1000	1000

Triplex Freihub (FLT)		FLT 42
α - Mast-/Schildneigung, vorne	°	4
β - Mast-/Schildneigung, hinten	°	6
h1 - Höhe Hubgerüst eingefahren	mm	1890
h2 - Freihub	mm	1380
h3 - Hubhöhe	mm	4200
h4 - Höhe Hubgerüst ausgefahren	mm	4770
Resttragfähigkeit bei max. Höhe	kg	800

**Hauptsitz**

B.P. 249 - 430 rue de l'Aubinière
44150 Ancenis Cedex - France

Tel: +33 (0)2 40 09 10 11 - Fax: +33 (0)2 40 09 10 97

www.manitou.com



Diese Publikation enthält eine Beschreibung der Konfigurationsvarianten und Optionen für Manitou-Produkte, die je nach Ausstattung unterschiedlich sein können. Die in dieser Broschüre vorgestellten Ausstattungen können Teil einer Serie, als Option erhältlich oder je nach Ausführung nicht verfügbar sein. Manitou behält sich das Recht vor, die beschriebenen und dargestellten Spezifikationen jederzeit und ohne Vorankündigung zu ändern. Die angegebenen Spezifikationen sind für den Hersteller nicht bindend. Für weitere Einzelheiten wenden Sie sich bitte an Ihren Manitou-Händler. Es handelt sich nicht um ein vertraglich bindendes Dokument. Die Darstellung der Produkte ist vertraglich nicht bindend. Die Liste der Spezifikationen ist nicht vollständig. Die Logos sowie die visuelle Identität des Unternehmens sind Eigentum von Manitou und dürfen nicht ohne Genehmigung verwendet werden. Alle Rechte vorbehalten. Die in dieser Broschüre enthaltenen Fotos und Diagramme werden nur zu Anschauungs- und Informationszwecken zur Verfügung gestellt.

MANITOU BF SA - Gesellschaft mit beschränkter Haftung mit Verwaltungsrat - Aktienkapital: 39 668 399 Euro - 857 802 508 RCS Nantes