

Ficha técnica :

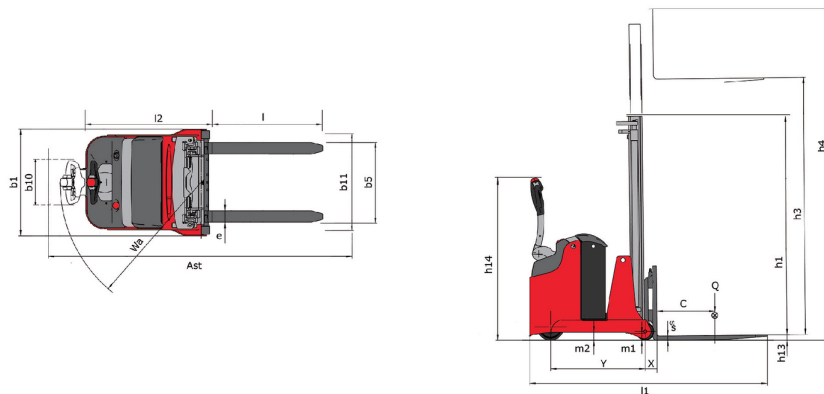
# ES-C 510



 **MANITOU**  
HANDLING YOUR WORLD

Características técnicas			Métrico
1.1	Fabricante		Manitou
1.2	Nombre del modelo		ES 510 GPF
1.3	Fuente de alimentación		Eléctrica
1.4	Tipo de operario		Acompañante
1.5	Capacidad de elevación máx.	Q	1000 kg
1.6	Centro de gravedad de la carga	c	500 mm
1.8	Distancia del respaldo de carga al centro del eje trasero	x	101 mm
1.9	Distancia entre ejes	y	1047 mm
Weight			
2.1	Peso de servicio		1388 kg
Neumáticos			
3.1	Equipamientos de rueda		Poliuretano
3.3	Número de ruedas de carga / Dimensiones de la rueda de carga		2 / 150x70
3.5	Número de ruedas delanteras / traseras		1 / 2
3.5.2	Número de ruedas motoras / Dimensiones de la rueda motriz		1/230x70
3.7	Calibre rueda trasera	b11	826 mm
Dimensions			
4.19	Longitud total	l1	2278 mm
4.20	Longitud hasta cara de las horquillas	l2	1328 mm
4.21	Anchura total	b1	923 mm
4.22	Sección de horquillas / Anchura de horquillas / Largo de las horquillas	s / e / l	35 mm / 100 mm / 800 mm
4.23	Tablero portahorquillas según norma DIN 15173 A/B		2B
4.24	Anchura del tablero portaherramientas	b3	750 mm
4.31	Distancia al suelo bajo el mástil	m1	60 mm
4.32	Distancia al suelo en el centro de la distancia entre ejes	m2	69 mm
4.35	Radio de giro	Wa	1450 mm
4.9	Height tiller min. / Altura máxima de brazo elevado	h14 / h14	830 mm / 1385 mm
Rendimiento			
5.1	Velocidad de desplazamiento (con carga / en vacío)		4.50 km/h / 4.50 km/h
5.2	Velocidad de elevación (con carga / en vacío)		0.30 m/s / 0.18 m/s
5.3	Velocidad de bajada con carga / en vacío		0.22 m/s / 0.27 m/s
5.8	Pendiente máx. - con carga / en vacío		7 % / 10 %
5.10	Freno de servicio		Electromagnético
Motor			
6.1	Potencia del motor de desplazamiento (S2 60 min)		1.50 kW
6.2	Calificación del motor de elevación en S3 15 %		3 kW
6.3	Batería según DIN 43531/35/36 A, B, C		DIN 43535-B
6.4	Batería / Capacidad de la batería		24 V / 375 Ah
6.5	Peso de batería (+/- 5 %)		293 kg
Varios			
8.1	Tipo de unidad motriz		AC
8.4	Nivel de ruido en oído de operario según la DIN 12 053		65 dB

ES-C 510 - Diagrama dimensional



## Características de los mástiles y capacidad residual

Simplex con cilindro central (CCS)		CCS 15	CCS 17
h1 - Altura del mástil bajado	mm	1931	2181
h2 - Elevación libre	mm	1420	1670
h3 - Altura de elevación	mm	1420	1670
h4 - Altura del mástil extendido	mm	2070	2320
Capacidad residual a altura máxima	kg	1000	1000

Dúplex con visibilidad total (FVD)		FVD 29	FVD 34	FVD 38
h1 - Altura del mástil bajado	mm	1931	2181	2381
h3 - Altura de elevación	mm	2850	3350	3750
h4 - Altura del mástil extendido	mm	3500	4000	4400
Capacidad residual a altura máxima	kg	1000	1000	900

Dúplex de elevación libre (FLD)		FLD 29	FLD 34
h1 - Altura del mástil bajado	mm	1931	2181
h2 - Elevación libre	mm	1420	1670
h3 - Altura de elevación	mm	2850	3355
h4 - Altura del mástil extendido	mm	3500	4000
Capacidad residual a altura máxima	kg	1000	1000

Triplex de elevación libre (FLT)		FLT 42
h1 - Altura del mástil bajado	mm	1956
h2 - Elevación libre	mm	1380
h3 - Altura de elevación	mm	4160
h4 - Altura del mástil extendido	mm	4810
Capacidad residual a altura máxima	kg	800



**Oficina Central**

B.P. 249 - 430 rue de l'Aubinière

44150 Ancenis Cedex - Francia

Tel.: 00 33 (0)2 40 09 10 11 - Fax: 00 33 (0)2 40 09 10 97

[www.manitou.com](http://www.manitou.com)



Esta publicación describe las versiones y posibilidades de configuración de los productos Manitou que puedan diferir en equipamiento. Los equipamientos presentados en este folleto pueden ser de serie, opcionales o no estar disponibles en algunas versiones. Manitou se reserva el derecho, en cualquier momento y sin previo aviso, de modificar las especificaciones descritas y representadas. Las especificaciones aportadas no comprometen al fabricante. Para más información, póngase en contacto con su concesionario Manitou. Documento no contractual. Presentación de los productos no contractual. Lista de especificaciones no exhaustiva. Los logos y la identidad visual de la empresa son propiedad de Manitou y no pueden ser utilizados sin autorización. Todos los derechos reservados. Las fotos y los esquemas contenidos en este folleto se ofrecen para consulta y a título indicativo solamente.

Manitou BF SA - Sociedad anónima con Consejo de Administración - Capital social: 39 668 399 euros - 857 802 508 RCS Nantes