

Technische fiche :

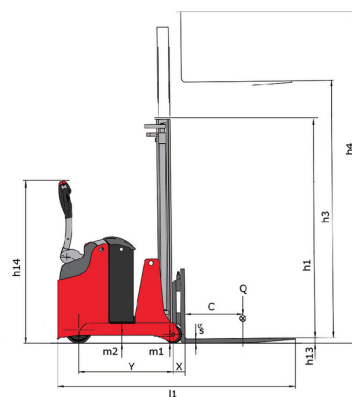
ES-C 510



 **MANITOU**
HANDLING YOUR WORLD

Technische kenmerken			Metrisch
1.1	Fabrikant		Manitou
1.2	Naam model		ES-C 510
1.3	Stroombron		Elektrisch - Lood
1.4	Type operator		Meelopend
1.5	Max. capaciteit	Q	1000 kg
1.6	Lastwaartepunt	c	500 mm
1.8	Afstand van de achterzijde van de lading tot het midden van de achteras	x	101 mm
1.9	Wielbasis (y)	y	1047 mm
Gewicht			
2.1	Eigen gewicht		1400 kg
Banden			
3.1	Uitrusting banden		Polyurethaan bandage
3.3	Aantal lastwielen / Grootte van lastwielen		2 / 150x70
3.5	Aantal voorwielen / achterwielen		1 / 2
3.5.2	Aantal aandrijfwielen / Grootte van aandrijfwielen		1/230x70
3.7	Achterwielmeter	b11	826 mm
Afmetingen			
4.19	Totale lengte	l1	2285 mm
4.20	Lengte tot voorzijde van de vorken	l2	1335 mm
4.21	Totale breedte	b1	923 mm
4.22	Vorkgedeelte / Breedte vorken / Lengte vorken	s / e / l	30 mm / 90 mm / 950 mm
4.23	Vorkenbord volgens norm DIN 15173 A/B		2B
4.24	Breedte vorkenbord	b3	750 mm
4.31	Bodemvrijheid onder de mast	m1	60 mm
4.32	Bodemvrijheid in het midden van de wielbasis	m2	69 mm
4.33	Gangpadbreedte voor pallets 1000 x 1200 dwarsopname	Ast	2825 mm
4.34	Gangpadbreedte voor pallet 800 x 1200 in lengte	Ast	2935 mm
4.35	Draaicirkel	Wa	1360 mm
4.9	Hoogte disselboom omhoog min. / max.	h14	830 mm / 1385 mm
Prestatie			
5.1	Rijsnelheid (belast / onbelast)		6 km/h / 6 km/h
5.2	Hefsnelheid (belast / onbelast)		0.18 m/s / 0.30 m/s
5.3	Verlagingsnelheid belast / Verlagingsnelheid (onbelast)		0.27 m/s / 0.22 m/s
5.8	Maximaal hellingvermogen - belast / onbelast		7 % / 10 %
5.10	Bedrijfsrem		Elektromagnetisch
Motor			
6.1	Vermogen rijmotor (S2 60 min)		1.50 kW
6.2	Hefmotorvermogen bij S3 15%		3 kW
6.3	Batterij volgens DIN 43531/35/36 A, B, C		DIN 43535-B
6.4	Batterij / Batterij capaciteit		24 V / 180 Ah
6.5	Gewicht van de batterij (+/- 5%)		175 kg
Diverse			
8.1	Type snelheidsregeling		AC
8.4	Geluidsniveau aan het oor van de bestuurder volgens DIN 12 053		65 dB

ES-C 510 - Tekening met afmetingen



Kenmerken van de masten en restcapaciteiten

Centrale cilinder simplex (CCS)		CCS 15	CCS 17
α - Mast/vorkdrager kantelen, naar voren	°	4	4
β - Mast/vorkdrager kantelen, naar achteren	°	6	6
h1 - Hoogte mast verlaagd	mm	1932	2182
h2 - Freelift	mm	1420	1670
h3 - Hefhoogte	mm	1500	1700
h4 - Hoogte uitgeschoven mast	mm	2030	2280
Resterend vermogen bij maximale hoogte	kg	1000	1000

Volledige zichtbaarheid duplex (FVD)		FVD 29	FVD 34	FVD 38
α - Mast/vorkdrager kantelen, naar voren	°	4	4	4
β - Mast/vorkdrager kantelen, naar achteren	°	6	6	6
h1 - Hoogte mast verlaagd	mm	1932	2182	2382
h3 - Hefhoogte	mm	2900	3400	3800
h4 - Hoogte uitgeschoven mast	mm	3460	3960	4360
Resterend vermogen bij maximale hoogte	kg	1000	1000	900

Vrije heffing duplex (FLD)		FLD 29	FLD 34
α - Mast/vorkdrager kantelen, naar voren	°	4	4
β - Mast/vorkdrager kantelen, naar achteren	°	6	6
h1 - Hoogte mast verlaagd	mm	1932	2182
h2 - Freelift	mm	1420	1670
h3 - Hefhoogte	mm	2900	3400
h4 - Hoogte uitgeschoven mast	mm	3460	3960
Resterend vermogen bij maximale hoogte	kg	1000	1000

Vrije heffing triplex (FLT)		FLT 42
α - Mast/vorkdrager kantelen, naar voren	°	4
β - Mast/vorkdrager kantelen, naar achteren	°	6
h1 - Hoogte mast verlaagd	mm	1890
h2 - Freelift	mm	1380
h3 - Hefhoogte	mm	4200
h4 - Hoogte uitgeschoven mast	mm	4770
Resterend vermogen bij maximale hoogte	kg	800



MANITOU **HANDLING YOUR WORLD**

Hoofdkantoor

B.P. 249 - 430 rue de l'Aubinière
44150 Ancenis Cedex - Frankrijk

Tel.: 00 33 (0)2 40 09 10 11 - Fax: 00 33 (0)2 40 09 10 97

www.manitou.com



Deze brochure beschrijft versies en configuratie-opties voor Manitou-producten die met verschillende apparatuur kunnen worden uitgerust. De uitrusting die in deze brochure wordt beschreven, kan standaard, optioneel of niet leverbaar zijn, afhankelijk van de uitvoering. Manitou behoudt zich het recht voor om de weergegeven en beschreven specificaties op elk moment en zonder kennisgeving vooraf te wijzigen. De fabrikant is niet aansprakelijk voor de gegeven specificaties. Neem voor meer informatie contact op met uw Manitou-dealer. Niet-contractueel document. De productbeschrijvingen kunnen afwijken van de werkelijke producten. De lijst met specificaties is niet allesomvattend. De logo's en visuele identiteit van het bedrijf zijn eigendom van Manitou en mogen niet zonder toestemming worden gebruikt. Alle rechten voorbehouden. De foto's en diagrammen in deze brochure zijn uitsluitend bedoeld voor raadpleging en informatie.

MANITOU BF SA - Naamloze vennootschap met raad van bestuur - Aandeelkapitaal: 39.668.399 euro - 857 802 508 RCS Nantes