

Технический паспорт ТЕХНИЧЕСКОЕ ОПИСАНИЕ :

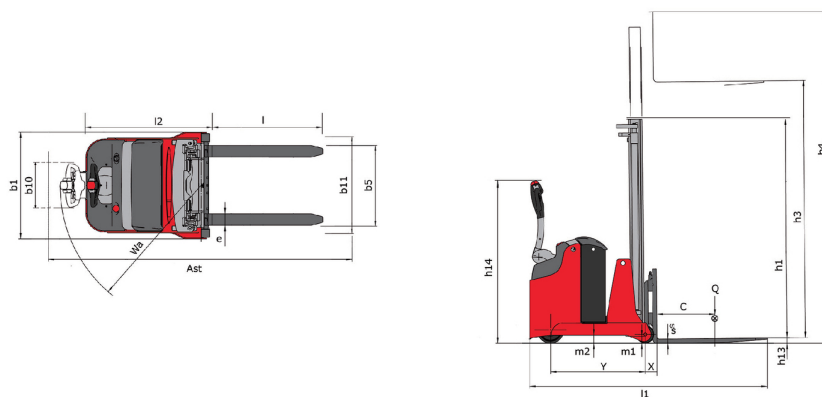
ES-C 510



 **MANITOU**
HANDLING YOUR WORLD

Технические характеристики		Метрический	
1.1	Производитель		Manitou
1.2	Наименование модели		ES-C 510
1.3	Источник питания		Электротехнический - Свинец
1.4	Режим движения		Ножное
1.5	Номинальная грузоподъемность	Q	1000 kg
1.6	Центр тяжести груза	c	500 mm
1.8	Расстояние от защитной решетки до центра задней оси	x	101 mm
1.9	Колесная база	y	1047 mm
Вес			
2.1	Снаряженная масса		1400 kg
Шины			
3.1	Шины		Полуриетановый бандаж
3.3	Количество нагруженных колес / Размеры грузовых колес		2 / 150x70
3.5	Количество передних колес / задних колес		1 / 2
3.5.2	Количество ведущих колес / Размеры ведущих колес		1/230x70
3.7	Расстояние между задними колесами	b11	826 mm
Габаритные размеры			
4.19	Общая длина	l1	2285 mm
4.20	Длина до основания вил	l2	1335 mm
4.21	Общая ширина	b1	923 mm
4.22	Секция вил / Ширина вил / Длина вил	s / e / l	30 mm / 90 mm / 950 mm
4.23	Каретка грузовых вил согласно стандарту DIN 15173 A/B		2B
4.24	Ширина каретки грузовых вил	b3	750 mm
4.31	Дорожный просвет под мачтой	m1	60 mm
4.32	Дорожный просвет в центре колесной базы	m2	69 mm
4.33	Ширина прохода для паллет шириной 1000 x 1200	Ast	2825 mm
4.34	Ширина прохода для паллет длиной 800 x 1200	Ast	2935 mm
4.35	Радиус поворота	Wa	1360 mm
4.9	Высота рукояти в опущенном положении / поднятом положении	h14	830 mm / 1385 mm
Производительность			
5.1	Скорость движения (с грузом / без груза)		6 km/h / 6 km/h
5.2	Скорость подъема (с грузом / без груза)		0.18 m/s / 0.30 m/s
5.3	Скорость опускания (с грузом / без груза)		0.27 m/s / 0.22 m/s
5.8	Макс. преодолеваемый уклон - с грузом / без груза		7 % / 10 %
5.10	Рабочий тормоз		Электromагнитный
Двигатель			
6.1	Номинальная мощность двигателя (S2 60 мин)		1.50 kW
6.2	Номинальная мощность подъемного двигателя для S3 15%		3 kW
6.3	Батарея в соответствии с DIN 43531/35/36 A, B, C		DIN 43535-B
6.4	Батарея / Емкость аккумуляторной батареи		24 V / 180 Ah
6.5	Вес батареи (+/-5%)		175 kg
Разное			
8.1	Тип привода		AC
8.4	Уровень шума на уровне уха водителя по DIN 12 053		65 dB

ES-C 510 - габаритный чертеж



Характеристики мачт и начальная емкость

Односекционная с центральным расположением цилиндра (CCS)		CCS 15	CCS 17
α - Наклон каретки мачты/вилки, вперед	°	4	4
β - Наклон каретки мачты/вилки, назад	°	6	6
h1 - Высота с опущенной мачтой	mm	1932	2182
h2 - Свободный подъем	mm	1420	1670
h3 - Высота подъема	mm	1500	1700
h4 - Высота с выдвинутой мачтой	mm	2030	2280
Остаточная грузоподъемность на максимальной высоте	kg	1000	1000

Двухсекционная улучшенной видимости (FVD)		FVD 29	FVD 34	FVD 38
α - Наклон каретки мачты/вилки, вперед	°	4	4	4
β - Наклон каретки мачты/вилки, назад	°	6	6	6
h1 - Высота с опущенной мачтой	mm	1932	2182	2382
h3 - Высота подъема	mm	2900	3400	3800
h4 - Высота с выдвинутой мачтой	mm	3460	3960	4360
Остаточная грузоподъемность на максимальной высоте	kg	1000	1000	900

Двухсекционная со свободным ходом (FLD)		FLD 29	FLD 34
α - Наклон каретки мачты/вилки, вперед	°	4	4
β - Наклон каретки мачты/вилки, назад	°	6	6
h1 - Высота с опущенной мачтой	mm	1932	2182
h2 - Свободный подъем	mm	1420	1670
h3 - Высота подъема	mm	2900	3400
h4 - Высота с выдвинутой мачтой	mm	3460	3960
Остаточная грузоподъемность на максимальной высоте	kg	1000	1000

Трехсекционная со свободным ходом (FLT)		FLT 42
α - Наклон каретки мачты/вилки, вперед	°	4
β - Наклон каретки мачты/вилки, назад	°	6
h1 - Высота с опущенной мачтой	mm	1890
h2 - Свободный подъем	mm	1380
h3 - Высота подъема	mm	4200
h4 - Высота с выдвинутой мачтой	mm	4770
Остаточная грузоподъемность на максимальной высоте	kg	800

**Головной офис**

В.Р. 249 - 430 rue de l'Aubinière

44150 Ancenis Cedex - France (Франция)

Телефон: 00 33 (0)2 40 09 10 11 - Факс: 00 33 (0)2 40 09 10 97

www.manitou.com

В данной брошюре описываются версии конфигурации и опции продуктов Manitou, которые могут отличаться в зависимости от оборудования. Описанное в данной брошюре оборудование может, в зависимости от версии, быть стандартным, опциональным или недоступным. Компания Manitou оставляет за собой право в любое время изменять приведенные и описанные характеристики без предварительного уведомления. Указанные технические характеристики не являются обязательными для производителя. Для получения дополнительной информации обратитесь к своему дилеру Manitou. Этот документ не имеет обязывающего, договорного характера. Описание продукции не имеет обязывающего, договорного характера. Список технических характеристик не является исчерпывающим. Логотипы и средства визуальной идентификации являются собственностью Manitou, их несанкционированное использование запрещено. Все права защищены. Фотографии и схемы в этой брошюре предоставлены только для ознакомления и в качестве справочной информации.

Manitou BF SA – Компания с ограниченной ответственностью и советом директоров – Акционерный капитал: 39 668 399 евро – Номер 857 802 508 в Реестре коммерсантов и предприятий Нанта