

Technische fiche :

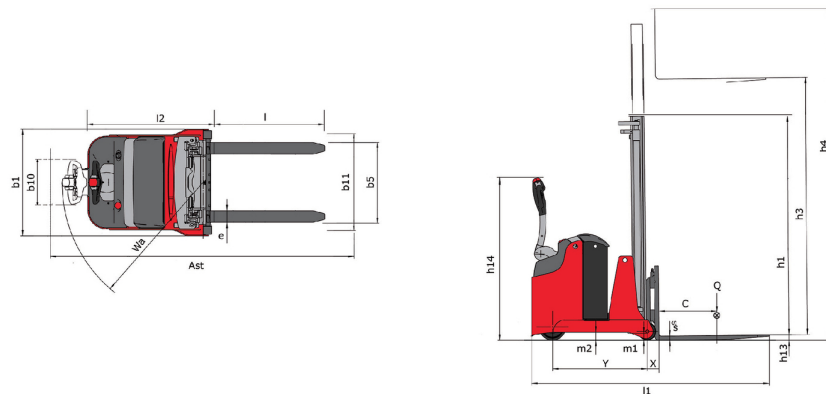
ES-C 510



 **MANITOU**
HANDLING YOUR WORLD

Technische kenmerken			Metrisch
1.1	Fabrikant		Manitou
1.2	Naam model		ES 510 GPF
1.3	Stroombron		Elektrisch
1.4	Type operator		Meelopend
1.5	Max. capaciteit	Q	1000 kg
1.6	Lastwaarpunt	c	500 mm
1.8	Afstand van de achterzijde van de lading tot het midden van de achteras	x	101 mm
1.9	Wielbasis (y)	y	1047 mm
Weight			
2.1	Eigen gewicht		1388 kg
Banden			
3.1	Uitrusting banden		Polyurethaan
3.3	Number of load wheels / Size of load wheels		2 / 150x70
3.5	Aantal voorwielen / achterwielen		1 / 2
3.5.2	Aantal aandrijfwielen / Size of drive wheels		1/230x70
3.7	Achterwielmeter	b11	826 mm
Dimensions			
4.19	Totale lengte	l1	2278 mm
4.20	Lengte tot voorzijde van de vorken	l2	1328 mm
4.21	Totale breedte	b1	923 mm
4.22	Vorkgedeelte / Breedte vorken / Lengte vorken	s / e / l	35 mm / 100 mm / 800 mm
4.23	Vorkenbord volgens norm DIN 15173 A/B		2B
4.24	Breedte vorkenbord	b3	750 mm
4.31	Bodemvrijheid onder de mast	m1	60 mm
4.32	Bodemvrijheid in het midden van de wielbasis	m2	69 mm
4.35	Draaicirkel	Wa	1450 mm
4.9	Hoogte disselboom omhoog min. / max.	h14 / h14	830 mm / 1385 mm
Prestatie			
5.1	Rijsnelheid (belast / onbelast)		4.50 km/h / 4.50 km/h
5.2	Hefsnelheid (belast / onbelast)		0.30 m/s / 0.18 m/s
5.3	Verlagingsnelheid belast / Verlagingsnelheid (onbelast)		0.22 m/s / 0.27 m/s
5.8	Maximaal hellingvermogen - belast / onbelast		7 % / 10 %
5.10	Bedrijfsrem		Elektromagnetisch
Motor			
6.1	Vermogen rijmotor (S2 60 min)		1.50 kW
6.2	Hefmotorvermogen bij S3 15%		3 kW
6.3	Batterij volgens DIN 43531/35/36 A, B, C		DIN 43535-B
6.4	Batterij / Batterij capaciteit		24 V / 375 Ah
6.5	Gewicht van de batterij (+/- 5%)		293 kg
Diverse			
8.1	Type snelheidsregeling		AC
8.4	Geluidsniveau aan het oor van de bestuurder volgens DIN 12 053		65 dB

ES-C 510 - Tekening met afmetingen



Kenmerken van de masten en restcapaciteiten

Centrale cilinder simplex (CCS)		CCS 15	CCS 17
h1 - Hoogte mast verlaagd	mm	1931	2181
h2 - Freelift	mm	1420	1670
h3 - Hefhoogte	mm	1420	1670
h4 - Hoogte uitgeschoven mast	mm	2070	2320
Resterend vermogen bij maximale hoogte	kg	1000	1000

Volledige zichtbaarheid duplex (FVD)		FVD 29	FVD 34	FVD 38
h1 - Hoogte mast verlaagd	mm	1931	2181	2381
h3 - Hefhoogte	mm	2850	3350	3750
h4 - Hoogte uitgeschoven mast	mm	3500	4000	4400
Resterend vermogen bij maximale hoogte	kg	1000	1000	900

Vrije heffing duplex (FLD)		FLD 29	FLD 34
h1 - Hoogte mast verlaagd	mm	1931	2181
h2 - Freelift	mm	1420	1670
h3 - Hefhoogte	mm	2850	3355
h4 - Hoogte uitgeschoven mast	mm	3500	4000
Resterend vermogen bij maximale hoogte	kg	1000	1000

Vrije heffing triplex (FLT)		FLT 42
h1 - Hoogte mast verlaagd	mm	1956
h2 - Freelift	mm	1380
h3 - Hefhoogte	mm	4160
h4 - Hoogte uitgeschoven mast	mm	4810
Resterend vermogen bij maximale hoogte	kg	800



 **MANITOU**
HANDLING YOUR WORLD

Hoofdkantoor

B.P. 249 - 430 rue de l'Aubinière

44150 Ancenis Cedex - Frankrijk

Tel.: 00 33 (0)2 40 09 10 11 - Fax: 00 33 (0)2 40 09 10 97

www.manitou.com



Deze brochure beschrijft versies en configuratie-opties voor Manitou-producten die met verschillende apparatuur kunnen worden uitgerust. De uitrusting die in deze brochure wordt beschreven, kan standaard, optioneel of niet leverbaar zijn, afhankelijk van de uitvoering. Manitou behoudt zich het recht voor om de weergegeven en beschreven specificaties op elk moment en zonder kennisgeving vooraf te wijzigen. De fabrikant is niet aansprakelijk voor de gegeven specificaties. Neem voor meer informatie contact op met uw Manitou-dealer. Niet-contractueel document. De productbeschrijvingen kunnen afwijken van de werkelijke producten. De lijst met specificaties is niet allesomvattend. De logo's en visuele identiteit van het bedrijf zijn eigendom van Manitou en mogen niet zonder toestemming worden gebruikt. Alle rechten voorbehouden. De foto's en diagrammen in deze brochure zijn uitsluitend bedoeld voor raadpleging en informatie.

MANITOU BF SA - Naamloze vennootschap met raad van bestuur - Aandeelkapitaal: 39.668.399 euro - 857 802 508 RCS Nantes