

Fiche technique :

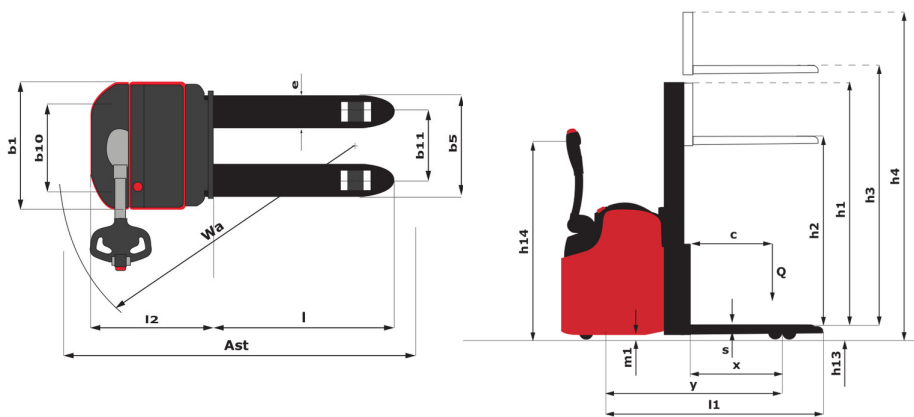
ES 616 LI



 **MANITOU**
HANDLING YOUR WORLD

Caractéristiques techniques			Métrique
1.1	Fabricant		Manitou
1.2	Modèle		ES 616 LI
1.3	Source d'alimentation		Électrique
1.4	Type de conduite		Accompagnant
1.5	Capacité max.	Q	1600 kg
1.6	Centre de gravité de la charge	c	600 mm
1.8	Distance du talon des fourches à l'axe de l'essieu arrière	x	848 mm
1.9	Empattement	y	1492 mm
Poids			
2.1	Poids de service		1327 kg
2.2	Poids sur essieu avant (en charge) / arrière (en charge)		1246 kg / 1670 kg
2.3	Poids sur essieu avant (à vide) / arrière (à vide)		1033 kg / 290 kg
Roues			
3.1	Type de roues		Bandage
3.3	Nombre de roues porteuses / Taille des roues porteuses		2 / 140x60
3.4	Nombre de roues stabilisatrices / Dimension des roues stabilisatrices		1 / 140x60
3.5	Nombre de roues avant / arrières		2 / 4
3.5.2	Nombre de roues motrices / Taille des roues motrices		1/230x70
3.6	Voie avant	b10	529 mm
3.7	Voie (milieu des roues) arrière	b11	380 mm
Dimensions			
4.6	Levée initiale	h5	110 mm
4.15	Hauteur de fourche en position basse	h13	86 mm
4.19	Longueur hors-tout	l1	2174 mm
4.20	Longueur au talon des fourches	l2	976 mm
4.21	Largeur hors tout	b1	800 mm
4.22	Section de fourches / Largeur de fourches / Longueur de fourches	s / e / l	60 mm / 185 mm / 1190 mm
4.24	Largeur du tablier porte fourches (avec dossier de charge)	b3	700 mm
4.32	Garde au sol au centre de l'empattement	m2	30 mm
4.33	Largeur d'allée pour palettes 1000 x 1200 transversales	Ast	2520 mm
4.34	Largeur d'allée pour palette 800 x 1200 en longueur	Ast	2435 mm
4.35	Rayon de giration	Wa	1588 mm
4.9	Hauteur du timon en position min. / de timon en position max	h14 / h14	750 mm / 1250 mm
Performances			
5.1	Vitesse de déplacement (en charge / à vide)		6 km/h / 6 km/h
5.2	Vitesse de levée (en charge / à vide)		0.18 m/s / 0.30 m/s
5.3	Vitesse de descente (en charge / à vide)		0.27 m/s / 0.22 m/s
5.8	Pente franchissable maximale - en charge / à vide		7 % / 10 %
5.10	Frein de service		Électro-magnétiques
Moteur			
6.1	Puissance moteur translation (S2 60 min)		1.50 kW
6.2	Puissance du moteur de levage à S3 15 %		3 kW
6.3	Batterie conformément à la norme DIN 43531/35/36 A, B, C		DIN 43535-B
6.4	Tension batterie / Capacité de la batterie		24 V / 180 Ah
6.5	Poids de la batterie (+/- 5 %)		189 kg
Divers			
8.1	Type d'unité motrice		AC
8.4	Niveau sonore à l'oreille du cariste selon DIN 12 053		65 dB

ES 616 LI - Schémas d'encombrement



Caractéristiques des mâts et capacités résiduelles

Cylindre central simplex (CCS)		CCS 15	CCS 17
h1 - Hauteur du mât abaissé	mm	1953	2203
h2 - Mât levée libre	mm	1506	1756
h3 - Hauteur de levage	mm	1506	1756
h4 - Hauteur mât déployé	mm	1960	2210
Capacité résiduelle à hauteur maximale	kg	1600	1600

Duplex à visibilité totale (FVD)		FVD 29	FVD 34	FVD 38
h1 - Hauteur du mât abaissé	mm	1953	2203	2403
h3 - Hauteur de levage	mm	2936	3436	3836
h4 - Hauteur mât déployé	mm	3390	3890	4290
Capacité résiduelle à hauteur maximale	kg	1350	1100	850

Duplex à levée libre (FLD)		FLD 29	FLD 34
h1 - Hauteur du mât abaissé	mm	1953	2203
h2 - Mât levée libre	mm	1506	1756
h3 - Hauteur de levage	mm	2931	3431
h4 - Hauteur mât déployé	mm	3385	3885
Capacité résiduelle à hauteur maximale	kg	1350	1100

Free Lift Triplex (FLT)		FLT 42	FLT 47	FLT 54
h1 - Hauteur du mât abaissé	mm	1911	2071	2315
h2 - Mât levée libre	mm	1466	1626	1880
h3 - Hauteur de levage	mm	4246	4726	5460
h4 - Hauteur mât déployé	mm	4723	5203	5895
Capacité résiduelle à hauteur maximale	kg	670	500	450



Siège Social

B.P. 249 - 430 rue de l'Aubinière

44150 Ancenis Cedex - France

Tel: +33 (0)2 40 09 10 11 - Fax: +33 (0)2 40 09 10 97

www.manitou.com



Cette publication présente le descriptif des versions et possibilités de configuration des produits Manitou qui peuvent différer en équipement. Les équipements présentés dans cette brochure peuvent être de série, en option, ou non disponibles suivant les versions. Manitou se réserve le droit, à tout moment et sans préavis, de modifier les spécifications décrites et représentées. Les spécifications portées n'engagent pas le constructeur. Pour plus de détails, contactez votre concessionnaire Manitou. Document non contractuel. Présentation des produits non contractuelle. Liste des spécifications non exhaustive. Les logos ainsi que l'identité visuelle de l'entreprise sont la propriété de Manitou et ne peuvent être utilisés sans autorisation. Tous droits réservés. Les photos et schémas contenus dans la présente brochure ne sont fournis qu'à des fins de consultation et à titre indicatif.

Manitou BF SA - Société anonyme à conseil d'administration - Capital social : 39 668 399 euros - 857 802 508 RCS Nantes