

Technisches Datenblatt :

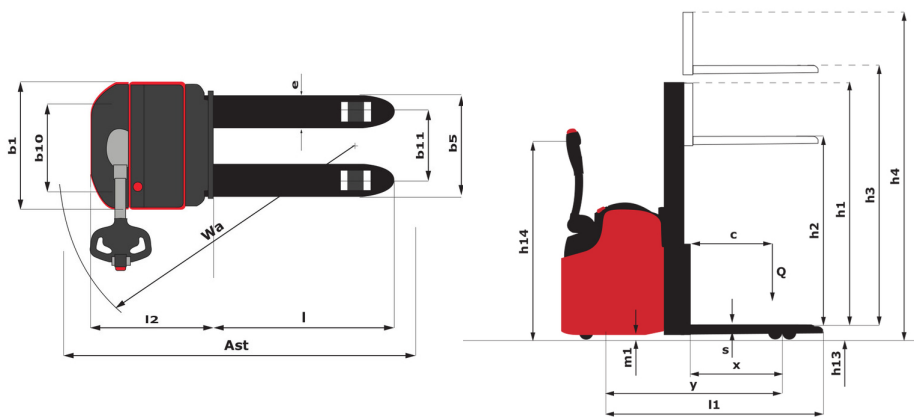
ES 820



 **MANITOU**
HANDLING YOUR WORLD

Technische Merkmale		Metrisch	
1.1	Hersteller		Manitou
1.2	Modellname		ES 820
1.3	Antriebsart		Elektrisch - Blei
1.4	Bedienertyp		Begleitung
1.5	Max. Tragkraft	Q	2000 kg
1.6	Lastschwerpunkt	c	600 mm
1.8	Abstand vom Lastschutzgitter bis zur Mitte der Hinterachse	x	661 mm
1.9	Radstand	y	1378 mm
Gewicht			
2.1	Betriebsgewicht		1620 kg
2.2	Vorderachslast (beladen) / Hinterachslast (beladen)		1180 kg / 2510 kg
2.3	Vorderachslast ohne Last / Hinterachslast ohne Last		1125 kg / 495 kg
Reifen			
3.1	Bereifung		Polyurethan-Bandage
3.3	Anzahl Lasträder / Größe Lastrad		2 / 82x68
3.4	Anzahl Stützräder / Größe der Stützräder		2 / 120x50
3.5	Anzahl der Vorderäder / Hinterräder		3 / 4
3.5.2	Anzahl der Antriebsräder / Größe Antriebsrad		1/254x100
3.6	Vorderspur	b10	664 mm
3.7	Abstand zwischen den Hinterrädern	b11	393 mm
Abmessungen			
4.15	Höhe der Gabelzinken in der unteren Stellung	h13	82 mm
4.19	Gesamtlänge	l1	2048 mm
4.20	Länge bis zur Vorderseite der Gabeln	l2	898 mm
4.21	Gesamtbreite	b1	890 mm
4.22	Gabelquerschnitt / Gabeln Breite / Gabeln Länge	s / e / l	70 mm / 185 mm / 1150 mm
4.24	Breite des Geräteträgers	b3	700 mm
4.31	Bodenfreiheit unter Hubgerüst	m1	30 mm
4.32	Bodenfreiheit Mitte Radstand	m2	25 mm
4.33	Gangbreite für Paletten 1000 x 1200 quer	Ast	2469 mm
4.34	Gangbreite für Palette 800 x 1200 längs	Ast	2448 mm
4.35	Wenderadius	Wa	1591 mm
4.9	Höhe Deichsel oben min. / max.	h14	975 mm / 1375 mm
Leistung			
5.1	Fahrgeschwindigkeit (beladen / unbeladen)		6 km/h / 6 km/h
5.2	Hubgeschwindigkeit (beladen / unbeladen)		0.11 m/s / 0.20 m/s
5.3	Absenkgeschwindigkeit (beladen / unbeladen)		0.21 m/s / 0.22 m/s
5.8	Max. Steigfähigkeit - beladen / unbeladen		6 % / 10 %
5.10	Feststellbremse		Elektromagnetisch
Motor			
6.1	Leistung des Fahrmotors		2 kW
6.2	Nennleistung des Motors bei S3 15%		4 kW
6.3	Batterie gemäß DIN 43531/35/36 A, B, C		Antrieb
6.4	Batterie / Batteriekapazität		24 V / 315 Ah
6.5	Gewicht der Batterie (+/- 5%)		273 kg
Sonstiges			
8.1	Steuerung		AC
8.4	Geräuschpegel am Ohr des Fahrers gemäß DIN 12 053		65 dB

ES 820 - Maßzeichnung



Technische Daten und Resttragfähigkeiten der Hubgerüste

Simplex mit Zentralzylinder (CCS)		CCS 15	CCS 17
h1 - Höhe Hubgerüst eingefahren	mm	1937	2187
h2 - Freihub	mm	1500	1700
h3 - Hubhöhe	mm	1500	1700
h4 - Höhe Hubgerüst ausgefahren	mm	1943	2193
Resttragfähigkeit bei max. Höhe	kg	2000	2000

Duplex Freisicht (FVD)		FVD 29	FVD 34	FVD 38
h1 - Höhe Hubgerüst eingefahren	mm	1937	2187	2387
h3 - Hubhöhe	mm	2900	3400	3800
h4 - Höhe Hubgerüst ausgefahren	mm	3373	3873	4273
Resttragfähigkeit bei max. Höhe	kg	1400	1100	900

Duplex Freihub (FLD)		FLD 29	FLD 34
h1 - Höhe Hubgerüst eingefahren	mm	1937	2187
h2 - Freihub	mm	1507	1757
h3 - Hubhöhe	mm	2900	3400
h4 - Höhe Hubgerüst ausgefahren	mm	3368	3868
Resttragfähigkeit bei max. Höhe	kg	1400	1050

Triplex Freihub (FLT)		FLT 42	FLT 47	FLT 54
h1 - Höhe Hubgerüst eingefahren	mm	1895	2055	2295
h2 - Freihub	mm	1452	1612	1862
h3 - Hubhöhe	mm	4200	4700	5400
h4 - Höhe Hubgerüst ausgefahren	mm	4693	5173	5903
Resttragfähigkeit bei max. Höhe	kg	700	600	450

**Hauptsitz**

B.P. 249 - 430 rue de l'Aubinière

44150 Ancenis Cedex - France

Tel: +33 (0)2 40 09 10 11 - Fax: +33 (0)2 40 09 10 97

www.manitou.com

Diese Publikation enthält eine Beschreibung der Konfigurationsvarianten und Optionen für Manitou-Produkte, die je nach Ausstattung unterschiedlich sein können. Die in dieser Broschüre vorgestellten Ausstattungen können Teil einer Serie, als Option erhältlich oder je nach Ausführung nicht verfügbar sein. Manitou behält sich das Recht vor, die beschriebenen und dargestellten Spezifikationen jederzeit und ohne Vorankündigung zu ändern. Die angegebenen Spezifikationen sind für den Hersteller nicht bindend. Für weitere Einzelheiten wenden Sie sich bitte an Ihren Manitou-Händler. Es handelt sich nicht um ein vertraglich bindendes Dokument. Die Darstellung der Produkte ist vertraglich nicht bindend. Die Liste der Spezifikationen ist nicht vollständig. Die Logos sowie die visuelle Identität des Unternehmens sind Eigentum von Manitou und dürfen nicht ohne Genehmigung verwendet werden. Alle Rechte vorbehalten. Die in dieser Broschüre enthaltenen Fotos und Diagramme werden nur zu Anschauungs- und Informationszwecken zur Verfügung gestellt.

MANITOU BF SA - Gesellschaft mit beschränkter Haftung mit Verwaltungsrat - Aktienkapital: 39 668 399 Euro - 857 802 508 RCS Nantes