

Fiche technique :

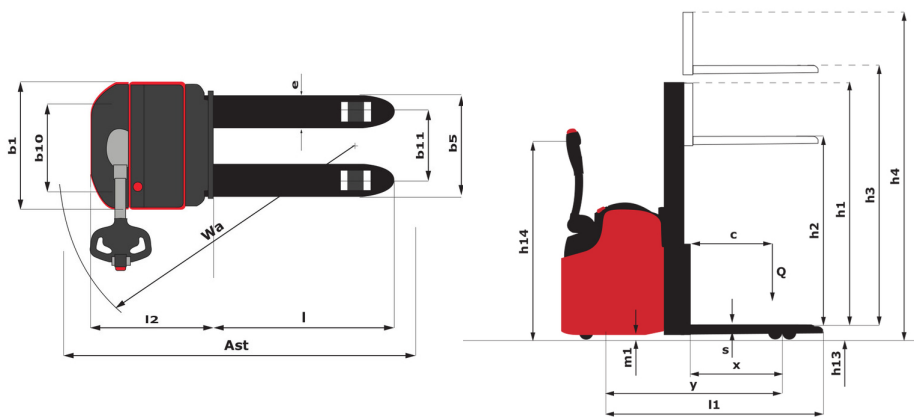
# ES 820



 **MANITOU**  
HANDLING YOUR WORLD

Caractéristiques techniques		Métrique	
1.1	Fabricant		Manitou
1.2	Modèle		ES 820
1.3	Source d'alimentation		Électrique - Plomb
1.4	Type de conduite		Accompagnant
1.5	Capacité max.	Q	2000 kg
1.6	Centre de gravité de la charge	c	600 mm
1.8	Distance du talon des fourches à l'axe de l'essieu arrière	x	661 mm
1.9	Empattement	y	1378 mm
Poids			
2.1	Poids de service		1620 kg
2.2	Poids sur essieu avant (en charge) / arrière (en charge)		1180 kg / 2510 kg
2.3	Poids sur essieu avant (à vide) / arrière (à vide)		1125 kg / 495 kg
Roues			
3.1	Type de roues		Bandage en polyuréthane
3.3	Nombre de roues porteuses / Taille des roues porteuses		2 / 82x68
3.4	Nombre de roues stabilisatrices / Dimension des roues stabilisatrices		2 / 120x50
3.5	Nombre de roues avant / arrière		3 / 4
3.5.2	Nombre de roues motrices / Taille des roues motrices		1/254x100
3.6	Voie avant	b10	664 mm
3.7	Voie (milieu des roues) arrière	b11	393 mm
Dimensions			
4.15	Hauteur de fourche en position basse	h13	82 mm
4.19	Longueur hors-tout	l1	2048 mm
4.20	Longueur au talon des fourches	l2	898 mm
4.21	Largeur hors tout	b1	890 mm
4.22	Section de fourches / Largeur de fourches / Longueur de fourches	s / e / l	70 mm / 185 mm / 1150 mm
4.24	Largeur du tablier porte fourches (avec dossier de charge)	b3	700 mm
4.31	Garde au sol sous le mât	m1	30 mm
4.32	Garde au sol au centre de l'empattement	m2	25 mm
4.33	Largeur d'allée pour palettes 1000 x 1200 transversales	Ast	2469 mm
4.34	Largeur d'allée pour palette 800 x 1200 en longueur	Ast	2448 mm
4.35	Rayon de giration	Wa	1591 mm
4.9	Hauteur du timon en position min. / de timon en position max	h14	975 mm / 1375 mm
Performances			
5.1	Vitesse de déplacement (en charge / à vide)		6 km/h / 6 km/h
5.2	Vitesse de levée (en charge / à vide)		0.11 m/s / 0.20 m/s
5.3	Vitesse de descente (en charge / à vide)		0.21 m/s / 0.22 m/s
5.8	Pente franchissable maximale - en charge / à vide		6 % / 10 %
5.10	Frein de service		Électro-magnétiques
Moteur			
6.1	Puissance moteur translation (S2 60 min)		2 kW
6.2	Puissance du moteur de levage à S3 15 %		4 kW
6.3	Batterie conformément à la norme DIN 43531/35/36 A, B, C		Traction
6.4	Tension batterie / Capacité de la batterie		24 V / 315 Ah
6.5	Poids de la batterie (+/- 5 %)		273 kg
Divers			
8.1	Type d'unité motrice		AC
8.4	Niveau sonore à l'oreille du cariste selon DIN 12 053		65 dB

## ES 820 - Schémas d'encombrement



## Caractéristiques des mâts et capacités résiduelles

Cylindre central simplex (CCS)		CCS 15	CCS 17
h1 - Hauteur du mât abaissé	mm	1937	2187
h2 - Mât levée libre	mm	1500	1700
h3 - Hauteur de levage	mm	1500	1700
h4 - Hauteur mât déployé	mm	1943	2193
Capacité résiduelle à hauteur maximale	kg	2000	2000

Duplex à visibilité totale (FVD)		FVD 29	FVD 34	FVD 38
h1 - Hauteur du mât abaissé	mm	1937	2187	2387
h3 - Hauteur de levage	mm	2900	3400	3800
h4 - Hauteur mât déployé	mm	3373	3873	4273
Capacité résiduelle à hauteur maximale	kg	1400	1100	900

Duplex à levée libre (FLD)		FLD 29	FLD 34
h1 - Hauteur du mât abaissé	mm	1937	2187
h2 - Mât levée libre	mm	1507	1757
h3 - Hauteur de levage	mm	2900	3400
h4 - Hauteur mât déployé	mm	3368	3868
Capacité résiduelle à hauteur maximale	kg	1400	1050

Free Lift Triplex (FLT)		FLT 42	FLT 47	FLT 54
h1 - Hauteur du mât abaissé	mm	1895	2055	2295
h2 - Mât levée libre	mm	1452	1612	1862
h3 - Hauteur de levage	mm	4200	4700	5400
h4 - Hauteur mât déployé	mm	4693	5173	5903
Capacité résiduelle à hauteur maximale	kg	700	600	450

**Siège Social**

B.P. 249 - 430 rue de l'Aubinière  
44150 Ancenis Cedex - France

Tel: +33 (0)2 40 09 10 11 - Fax: +33 (0)2 40 09 10 97

[www.manitou.com](http://www.manitou.com)



Cette publication présente le descriptif des versions et possibilités de configuration des produits Manitou qui peuvent différer en équipement. Les équipements présentés dans cette brochure peuvent être de série, en option, ou non disponibles suivant les versions. Manitou se réserve le droit, à tout moment et sans préavis, de modifier les spécifications décrites et représentées. Les spécifications portées n'engagent pas le constructeur. Pour plus de détails, contactez votre concessionnaire Manitou. Document non contractuel. Présentation des produits non contractuelle. Liste des spécifications non exhaustive. Les logos ainsi que l'identité visuelle de l'entreprise sont la propriété de Manitou et ne peuvent être utilisés sans autorisation. Tous droits réservés. Les photos et schémas contenus dans la présente brochure ne sont fournis qu'à des fins de consultation et à titre indicatif.

Manitou BF SA - Société anonyme à conseil d'administration - Capital social : 39 668 399 euros - 857 802 508 RCS Nantes