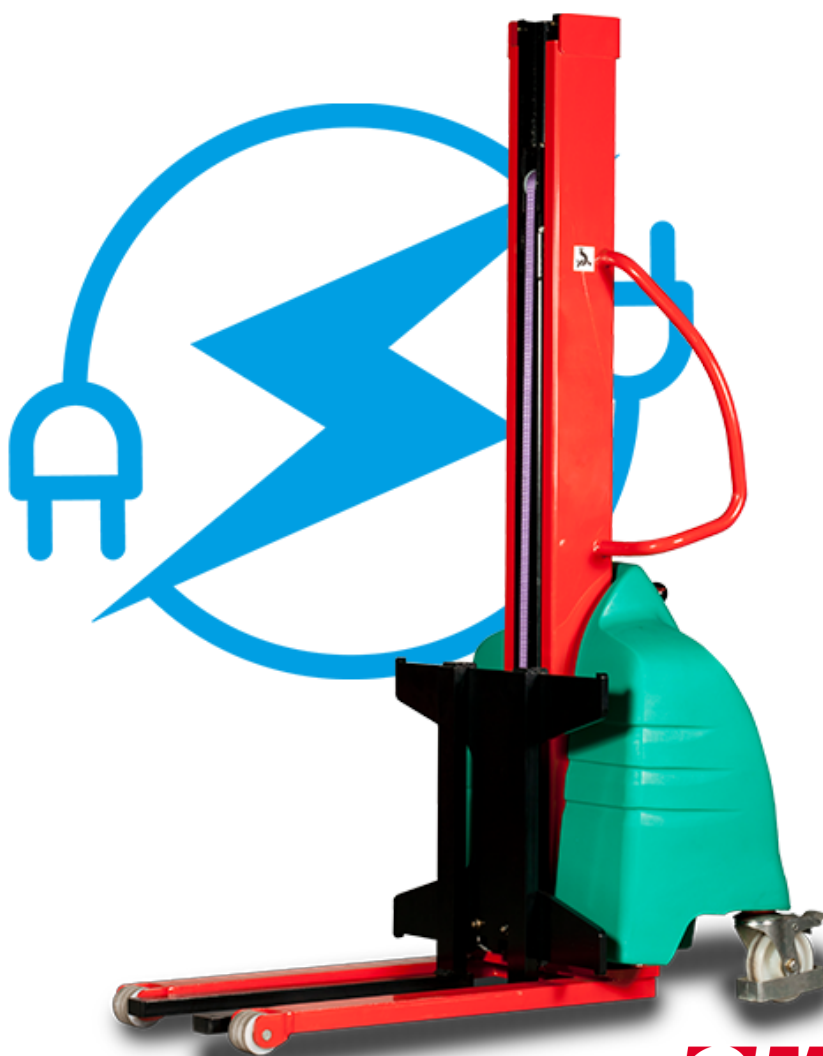


Fiche technique :

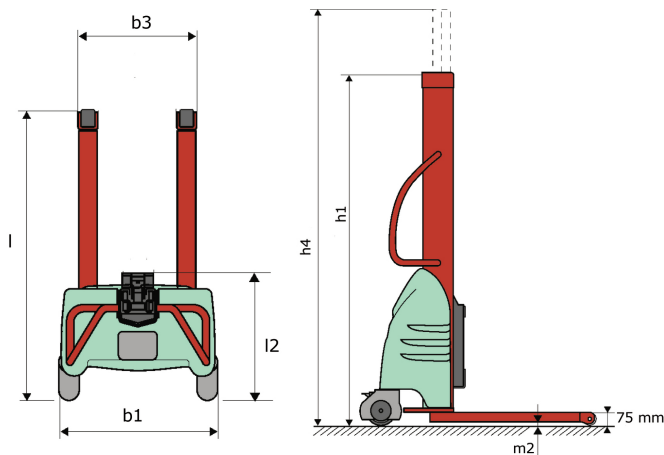
# **KLEOS EB 250 D18**



 **MANITOU**  
HANDLING YOUR WORLD

Technical characteristics			Métrique		
1.1	Manufacturer				Manitou
1.2	Model Name				EB 250 D18
1.3	Power source				Electrical
1.4	Operator type				Pedestrian
1.5	Max. capacity	Q			250 kg
1.6	Load center of gravity	c			250 mm
Weight					
2.1	Overall weight without tools				155 kg
Wheels					
3.1	Tires type				Nylon
3.2	Dimensions of front wheels				2x (75x65)
3.3	Dimensions of rear wheels				2x (150x50)
Dimensions					
4.2	Mast lowered height	h1			1585 mm
4.5	Mast extended height	h4			2475 mm
4.19	Overall length	l1			1032 mm
4.20	Length to face of forks	l2			571 mm
4.21	Overall width	b1			710 mm
4.32	Ground clearance at centre of wheelbase	m2			40 mm
Performances					
5.2	Lifting speed (laden / unladen)				0.07 m/s / 0.07 m/s
5.3	Lowering speed (laden / unladen)				0.10 m/s / 0.10 m/s
5.11	Parking brake				Mecanic
Engine					
6.2	Lift motor rating at S3 15%				1.20 kW
6.4	Battery voltage / capacity				12 V / 110 Ah
Miscellaneous					
8.4	Sound level at the driver's ear according to DIN 12 053				65 dB

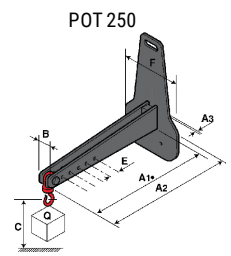
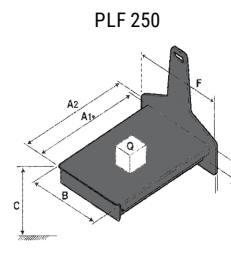
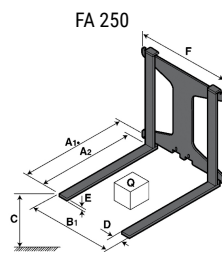
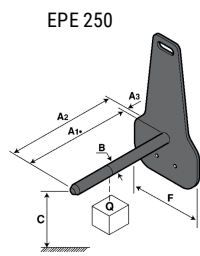
### Kleos EB 250 D18 - Schémas d'encombrement



### Caractéristiques des outils

Outil 250 kg	Capacité de l'accessoire	Centre de gravité de la charge	A1	A2	B	B1	C	D	E	E1	E2	F	Poids
	kg	mm	mm	mm	mm	mm	mm	mm	mm	mm	mm	mm	kg
EPE 250	250	250	500	515	40	-	270	-	-	-	-	320	21
FA 250	250	250	500	540	-	230	650	50	50	20	-	680	33
PLF 250	200	300	620	635	500	-	280	-	88	-	-	630	40
POT 250	150	400	425	440	50	-	170	-	-	-	-	320	22

# Outils





**Siège Social**

B.P. 249 - 430 rue de l'Aubinière

44150 Ancenis Cedex - France

Tel: +33 (0)2 40 09 10 11 - Fax: +33 (0)2 40 09 10 97

[www.manitou.com](http://www.manitou.com)



Cette publication présente le descriptif des versions et possibilités de configuration des produits Manitou qui peuvent différer en équipement. Les équipements présentés dans cette brochure peuvent être de série, en option, ou non disponibles suivant les versions. Manitou se réserve le droit, à tout moment et sans préavis, de modifier les spécifications décrites et représentées. Les spécifications portées n'engagent pas le constructeur. Pour plus de détails, contactez votre concessionnaire Manitou. Document non contractuel. Présentation des produits non contractuelle. Liste des spécifications non exhaustive. Les logos ainsi que l'identité visuelle de l'entreprise sont la propriété de Manitou et ne peuvent être utilisés sans autorisation. Tous droits réservés. Les photos et schémas contenus dans la présente brochure ne sont fournis qu'à des fins de consultation et à titre indicatif.

Manitou BF SA - Société anonyme à conseil d'administration - Capital social : 39 668 399 euros - 857 802 508 RCS Nantes