

Fiche technique :

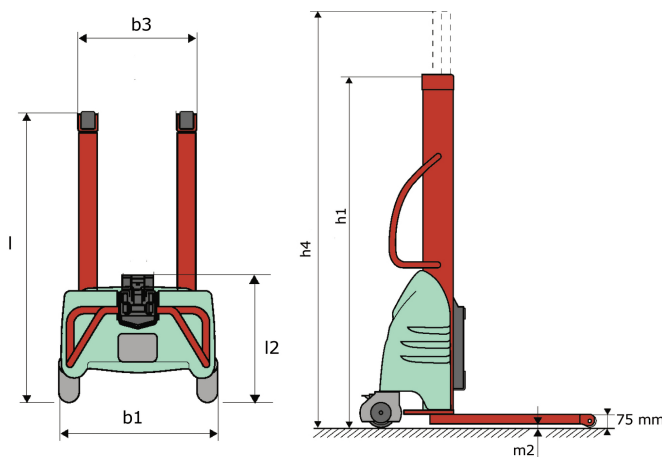
# **KLEOS EB 250 D18**



 **MANITOU**  
HANDLING YOUR WORLD

| Caractéristiques techniques |   |    | Métrique            |
|-----------------------------|---|----|---------------------|
| 1.1                         | Fabricant   |    | Manitou             |
| 1.2                         | Modèle  |    | Kleos EB 250 D18    |
| 1.3                         | Source d'alimentation                                 |    | Électrique - Plomb  |
| 1.4                         | Type de conduite                                      |    | Accompagnant        |
| 1.5                         | Capacité max.   | Q  | 250 kg              |
| 1.6                         | Centre de gravité de la charge                        | c  | 250 mm              |
| Poids                       |   |    |                     |
| 2.1                         | Poids de la machine sans outils                       |    | 155 kg              |
| Roues                       |   |    |                     |
| 3.1                         | Type de roues   |    | Nylon               |
| 3.2                         | Dimensions roues avant                                |    | 2x (75x65)          |
| 3.3                         | Dimensions roues arrière                              |    | 2x (150x50)         |
| Dimensions                  |   |    |                     |
| 4.2                         | Hauteur du mât abaissé                                | h1 | 1585 mm             |
| 4.5                         | Hauteur mât déployé                                   | h4 | 2475 mm             |
| 4.19                        | Longueur hors-tout                                    | l1 | 1032 mm             |
| 4.20                        | Longueur au talon des fourches                        | l2 | 571 mm              |
| 4.21                        | Largeur hors tout                                     | b1 | 710 mm              |
| 4.32                        | Garde au sol au centre de l'empattement               | m2 | 40 mm               |
| Performances                |   |    |                     |
| 5.2                         | Vitesse de levée (en charge / à vide)                 |    | 0.07 m/s / 0.07 m/s |
| 5.3                         | Vitesse de descente (en charge / à vide)              |    | 0.10 m/s / 0.10 m/s |
| 5.11                        | Frein de parking                                      |    | Mécanique           |
| Moteur                      |   |    |                     |
| 6.2                         | Puissance du moteur de levage à S3 15 %               |    | 1.20 kW             |
| 6.4                         | Tension batterie / Capacité de la batterie            |    | 12 V / 110 Ah       |
| Divers                      |   |    |                     |
| 8.4                         | Niveau sonore à l'oreille du cariste selon DIN 12 053 |    | 65 dB               |

### Kleos EB 250 D18 - Schémas d'encombrement



### Caractéristiques des outils

| Outil 250 kg | Capacité de l'accessoire | Centre de gravité de la charge | A1  | A2  | B   | B1  | C   | D  | E  | E1 | E2 | F   | Poids |
|--------------|--------------------------|--------------------------------|-----|-----|-----|-----|-----|----|----|----|----|-----|-------|
|              | kg                       | mm                             | mm  | mm  | mm  | mm  | mm  | mm | mm | mm | mm | mm  | kg    |
| EPE 250      | 250                      | 250                            | 500 | 515 | 40  | -   | 270 | -  | -  | -  | -  | 320 | 21    |
| FA 250       | 250                      | 250                            | 500 | 540 | -   | 230 | 650 | 50 | 50 | 20 | -  | 680 | 33    |
| PLF 250      | 200                      | 300                            | 620 | 635 | 500 | -   | 280 | -  | 88 | -  | -  | 630 | 40    |
| POT 250      | 150                      | 400                            | 425 | 440 | 50  | -   | 170 | -  | -  | -  | -  | 320 | 22    |

# Outils





**Siège Social**

B.P. 249 - 430 rue de l'Aubinière  
44150 Ancenis Cedex - France

Tel: +33 (0)2 40 09 10 11 - Fax: +33 (0)2 40 09 10 97

[www.manitou.com](http://www.manitou.com)



Cette publication présente le descriptif des versions et possibilités de configuration des produits Manitou qui peuvent différer en équipement. Les équipements présentés dans cette brochure peuvent être de série, en option, ou non disponibles suivant les versions. Manitou se réserve le droit, à tout moment et sans préavis, de modifier les spécifications décrites et représentées. Les spécifications portées n'engagent pas le constructeur. Pour plus de détails, contactez votre concessionnaire Manitou. Document non contractuel. Présentation des produits non contractuelle. Liste des spécifications non exhaustive. Les logos ainsi que l'identité visuelle de l'entreprise sont la propriété de Manitou et ne peuvent être utilisés sans autorisation. Tous droits réservés. Les photos et schémas contenus dans la présente brochure ne sont fournis qu'à des fins de consultation et à titre indicatif.

Manitou BF SA - Société anonyme à conseil d'administration - Capital social : 39 668 399 euros - 857 802 508 RCS Nantes