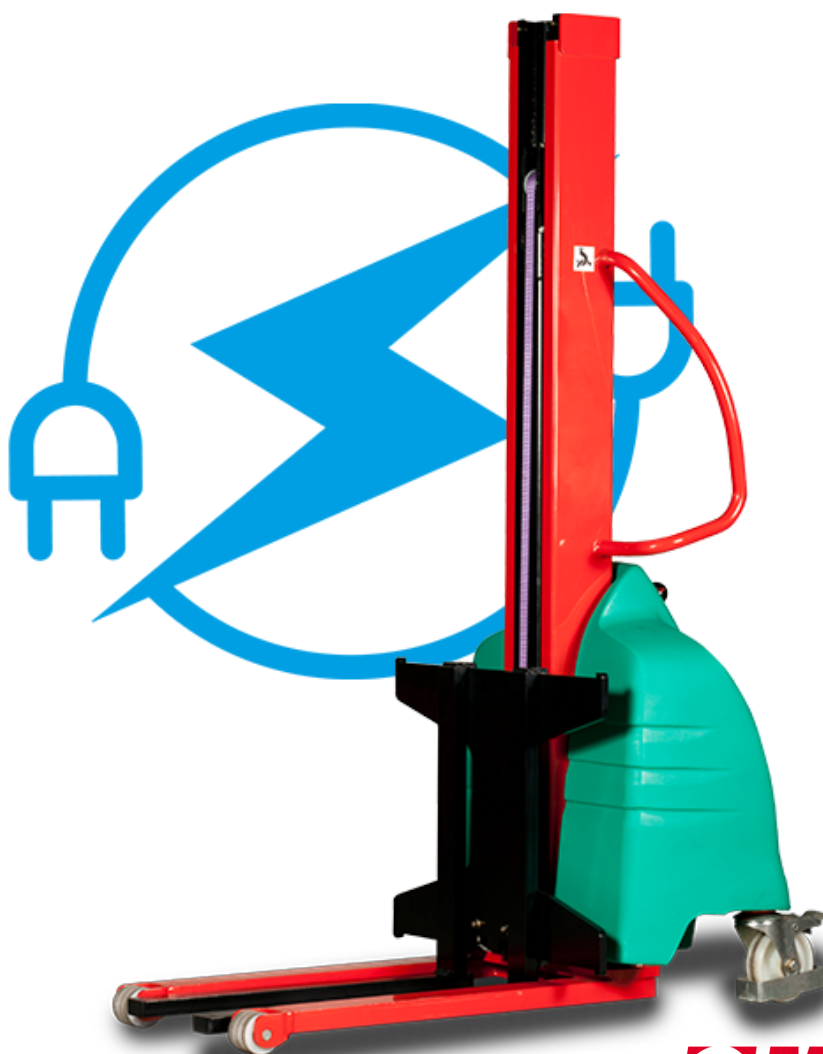


Ficha técnica :

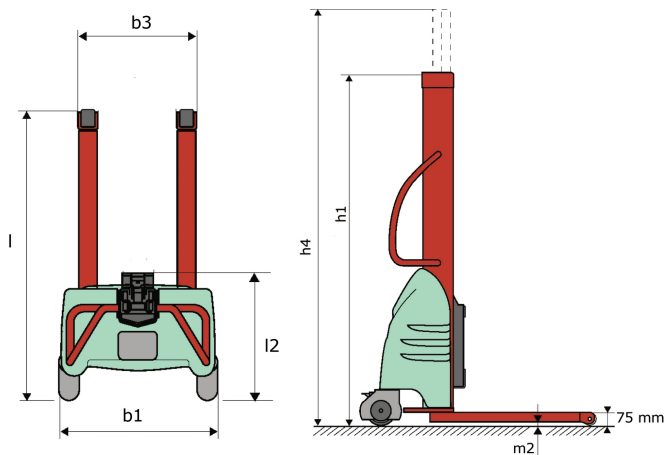
KLEOS EB 250 D18



 **MANITOU**
HANDLING YOUR WORLD

Características técnicas			Métrico
1.1	Fabricante		Manitou
1.2	Nome do modelo		EB 250 D18
1.3	Fonte de energia		Elétrica
1.4	Modo de condução		Acompanhante
1.5	Capacidade máx.	Q	250 kg
1.6	Centro de gravidade da carga	c	250 mm
Weight			
2.1	Peso da máquina sem ferramentas		155 kg
Pneus			
3.1	Tipo de rodas		Nylon
3.2	Dimensões das rodas dianteiras		2x (75x65)
3.3	Dimensões das rodas traseiras		2x (150x50)
Dimensions			
4.2	Altura do mastro recolhido	h1	1585 mm
4.5	Altura do mastro estendido	h4	2475 mm
4.19	Comprimento total	l1	1032 mm
4.20	Comprimento até à face dos garfos	l2	571 mm
4.21	Largura total	b1	710 mm
4.32	Distância ao solo no centro da distância entre eixos	m2	40 mm
Atuação			
5.2	Velocidade de elevação (com carga / sem carga)		0.07 m/s / 0.07 m/s
5.3	Velocidade de descida (com carga / sem carga)		0.10 m/s / 0.10 m/s
5.11	Travão de estacionamento		Mecânico
Motor			
6.2	Capacidade do motor de elevação a S3 15%		1.20 kW
6.4	Bateria / Capacidade de carga		12 V / 110 Ah
Diversos			
8.4	Nível sonoro no ouvido do condutor segundo a DIN 12 053		65 dB

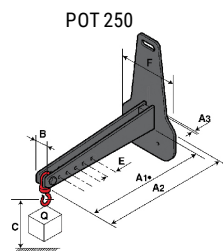
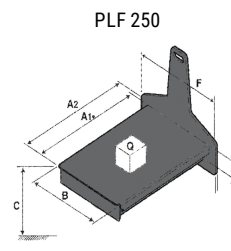
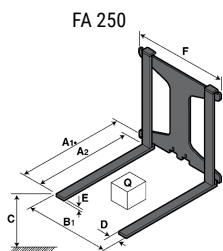
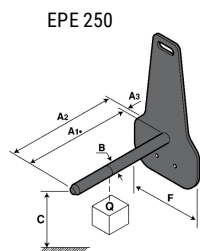
Kleos EB 250 D18 - Esquemas dimensionais



Características das ferramentas

Ferramenta 250 kg	Capacidade do acessório	Centro de gravidade da carga	A1	A2	B	B1	C	D	E	E1	E2	F	Peso
	kg	mm	mm	mm	mm	mm	mm	mm	mm	mm	mm	mm	kg
EPE 250	250	250	500	515	40	-	270	-	-	-	-	320	21
FA 250	250	250	500	540	-	230	650	50	50	20	-	680	33
PLF 250	200	300	620	635	500	-	280	-	88	-	-	630	40
POT 250	150	400	425	440	50	-	170	-	-	-	-	320	22

Tools





 **MANITOU**
HANDLING YOUR WORLD

Sede Central

B.P. 249 - 430 rue de l'Aubinière

44150 Ancenis Cedex - France

Tél. : 00 33 (0)2 40 09 10 11 - Fax : 00 33 (0)2 40 09 10 97

www.manitou.com



Esta publicação apresenta uma descrição das versões e possibilidades de configuração dos produtos Manitou que podem possuir equipamentos diferentes. Os equipamentos apresentados nesta brochura podem ser de série, opcionais ou não estarem disponíveis consoante as versões. A Manitou reserva-se o direito de modificar, em qualquer momento e sem pré-aviso, as especificações descritas e representadas. As especificações referidas não comprometem o fabricante. Para mais informações, contacte o seu concessionário Manitou. Documento não contratual. A apresentação e as imagens dos produtos não são contratuais. Os logótipos, assim como a identidade visual da empresa, são propriedade da Manitou e não podem ser utilizados sem autorização. Todos os direitos reservados. As fotografias e os esquemas contidos na presente brochura só são fornecidos para fins de consulta e a título indicativo.

Manitou BF SA - Sociedade anónima com conselho de administração - Capital social: 39 668 399 Euros - 857 802 508 RCS Nantes