

Технический паспорт ТЕХНИЧЕСКОЕ ОПИСАНИЕ :

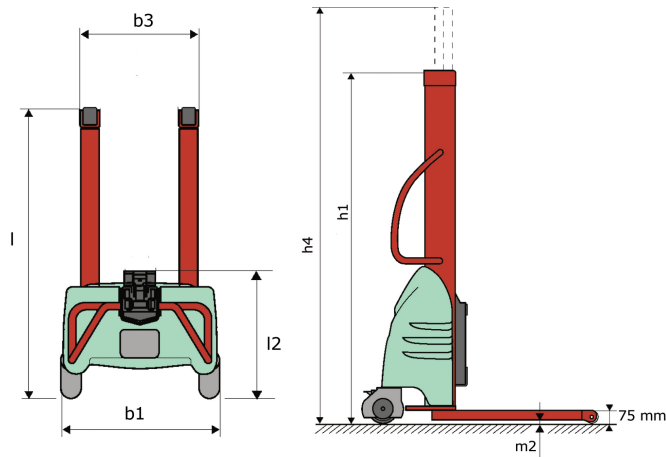
KLEOS EB 250 D18



 **MANITOU**
HANDLING YOUR WORLD

Технические характеристики			Метрический
1.1	Производитель		Manitou
1.2	Наименование модели		Kleos EB 250 D18
1.3	Источник питания		Электротехнический - Свинец
1.4	Режим движения		Ножное
1.5	Номинальная грузоподъемность	Q	250 kg
1.6	Центр тяжести груза	c	250 mm
Вес			
2.1	Вес машины без навесного оборудования		155 kg
Шины			
3.1	Шины		Нейлоновые
3.2	Размеры передних колес		2x (75x65)
3.3	Размеры задних колес		2x (150x50)
Габаритные размеры			
4.2	Высота с опущенной мачтой	h1	1585 mm
4.5	Высота с выдвинутой мачтой	h4	2475 mm
4.19	Общая длина	l1	1032 mm
4.20	Длина до основания вил	l2	571 mm
4.21	Общая ширина	b1	710 mm
4.32	Дорожный просвет в центре колесной базы	m2	40 mm
Производительность			
5.2	Скорость подъема (с грузом / без груза)		0.07 m/s / 0.07 m/s
5.3	Скорость опускания (с грузом / без груза)		0.10 m/s / 0.10 m/s
5.11	Стояночный тормоз		Механический
Двигатель			
6.2	Номинальная мощность подъемного двигателя для S3 15%		1.20 kW
6.4	Батарея / Емкость аккумуляторной батареи		12 V / 110 Ah
Разное			
8.4	Уровень шума на уровне уха водителя по DIN 12 053		65 dB

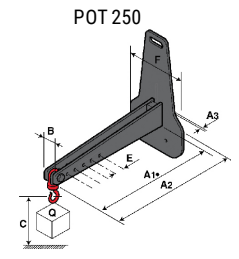
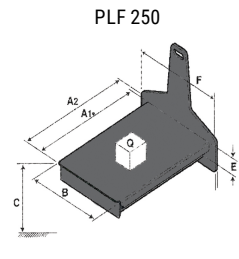
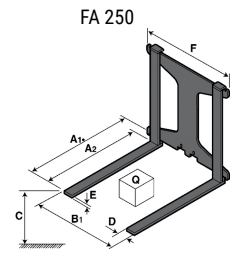
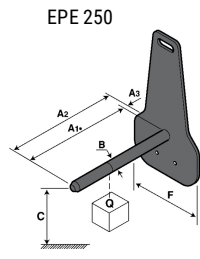
Kleos EB 250 D18 - габаритный чертеж



Характеристики мачт

Инструмент 250 кг	Мощность навесного оборудования	Центр тяжести груза	A1	A2	B	B1	C	D	E	E1	E2	F	Вес	
	kg													mm
EPE 250	250	250	500	515	40	-	-	270	-	-	-	-	320	21
FA 250	250	250	500	540	-	230	650	50	50	20	-	-	680	33
PLF 250	200	300	620	635	500	-	-	280	-	88	-	-	630	40
POT 250	150	400	425	440	50	-	-	170	-	-	-	-	320	22

Tools



**Головной офис**

В.Р. 249 - 430 rue de l'Aubinière

44150 Ancenis Cedex - France (Франция)

Телефон: 00 33 (0)2 40 09 10 11 - Факс: 00 33 (0)2 40 09 10 97

www.manitou.com

В данной брошюре описываются версии конфигурации и опции продуктов Manitou, которые могут отличаться в зависимости от оборудования. Описанное в данной брошюре оборудование может, в зависимости от версии, быть стандартным, опциональным или недоступным. Компания Manitou оставляет за собой право в любое время изменять приведенные и описанные характеристики без предварительного уведомления. Указанные технические характеристики не являются обязательными для производителя. Для получения дополнительной информации обратитесь к своему дилеру Manitou. Этот документ не имеет обязывающего, договорного характера. Описание продукции не имеет обязывающего, договорного характера. Список технических характеристик не является исчерпывающим. Логотипы и средства визуальной идентификации являются собственностью Manitou, их несанкционированное использование запрещено. Все права защищены. Фотографии и схемы в этой брошюре предоставлены только для ознакомления и в качестве справочной информации.

Manitou BF SA – Компания с ограниченной ответственностью и советом директоров – Акционерный капитал: 39 668 399 евро – Номер 857 802 508 в Реестре коммерсантов и предприятий Нанта