

Technisches Datenblatt :

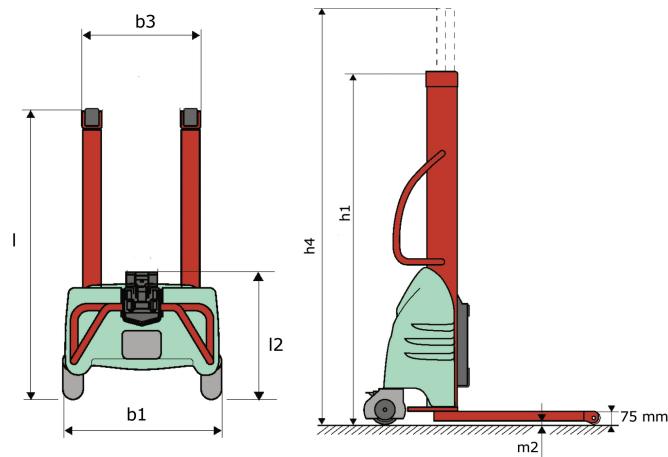
# **KLEOS EB 500 D25**



 **MANITOU**  
HANDLING YOUR WORLD

Technische Merkmale		Metrisch	
1.1	Hersteller		Manitou
1.2	Modellname		EB 500 D25
1.3	Antriebsart		Elektrisch
1.4	Bedientyp		Begleitung
1.5	Max. Tragkraft	Q	500 kg
1.6	Schwerpunkt der Last	c	250 mm
Gewicht			
2.1	Maschinengewicht ohne Werkzeuge		240 kg
Reifen			
3.1	Bereifung		Nylon
3.2	Größe der Vorderräder		2x (75x65)
3.3	Größe der Hinterräder		2x (150x50)
Abmessungen			
4.2	Höhe abgesenktes Hubgerät	h1	1950 mm
4.5	Höhe des ausgefahrenen Hubgerüsts	h4	3190 mm
4.19	Gesamtlänge	l1	1300 mm
4.20	Länge bis zur Vorderseite der Gabeln	l2	575 mm
4.21	Gesamtbreite	b1	710 mm
4.25	Breite über den Gabeln	b5	519 mm
4.32	Bodenfreiheit in der Mitte des Radstands	m2	35 mm
Leistung			
5.2	Hubgeschwindigkeit (beladen / unbeladen)		0.07 m/s / 0.07 m/s
5.3	Absenkgeschwindigkeit (beladen / unbeladen)		0.10 m/s / 0.10 m/s
5.11	Feststellbremse		Mecanic
Motor			
6.4	Batterie / Batteriekapazität		12 V / 110 Ah
7.2	Leistung		1.20 kW
Sonstiges			
8.4	Geräuschpegel am Ohr des Fahrers gemäß DIN 12 053		65 dB

### Kleos EB 500 D25 - Maßzeichnung



### Werkzeugeigenschaften

Werkzeug 500 kg	Tragfähigkeit des Anbaugeräts kg	Schwerpunkt der Last mm	A1 mm	A2 mm	B mm	B1 mm	C mm	D mm	E mm	E1 mm	E2 mm	F mm	Gewicht kg
EPE 500	500	350	700	715	50	-	252	-	-	-	-	320	30
FA 500	500	350	700	745	-	250	680	45	60	30	-	720	54
FR 500	500	600	1150	1177	560	200	315	85	-	70	-	700	68
FUT 500	300	600	795	650	1057	350	650	245	-	240	631	-	92
PLF 500	500	350	700	727	600	-	280	-	91	-	-	630	50
POT 500	250	600	625	652	50	-	150	-	-	-	-	320	25

# Tools

EPE 500



FA 500



FR 500



FUT 500



PLF 500



POT 500





**Hauptsitz**

B.P. 249 - 430 rue de l'Aubinière

44150 Ancenis Cedex - France

Tel: +33 (0)2 40 09 10 11 - Fax: +33 (0)2 40 09 10 97

[www.manitou.com](http://www.manitou.com)



In vorliegender Broschüre sind die Versionen und Konfigurationsoptionen für Manitou-Produkte beschrieben, die mit unterschiedlicher Ausrüstung ausgestattet werden können. Bei der in der Broschüre beschriebenen Ausrüstung kann es sich um Standard- oder Sonderausrüstung handeln oder um Ausrüstung, die für bestimmte Versionen nicht erhältlich ist. Manitou behält sich das Recht vor, jederzeit unangekündigte Änderungen an den gezeigten und beschriebenen Spezifikationen vorzunehmen. Der Hersteller haftet nicht für die angegebenen Spezifikationen. Für weitere Informationen wenden Sie sich bitte an Ihren Manitou-Händler. Dokument ohne Gewähr. Die Produktbeschreibungen können vom eigentlichen Produkt abweichen. Die Auflistung der Spezifikationen erhebt keinen Anspruch auf Vollständigkeit. Logos und visuelle Identität des Unternehmens sind Eigentum von Manitou und dürfen nicht ohne Genehmigung verwendet werden. Alle Rechte vorbehalten. Die in dieser Broschüre gezeigten Fotos und Abbildungen dienen lediglich Informationszwecken.

MANITOU BF SA - Aktiengesellschaft mit Vorstand - Aktienkapital: 39 668 399 Euro - 857 802 508 Handelsregister (RCS) Nantes