

Technisches Datenblatt :

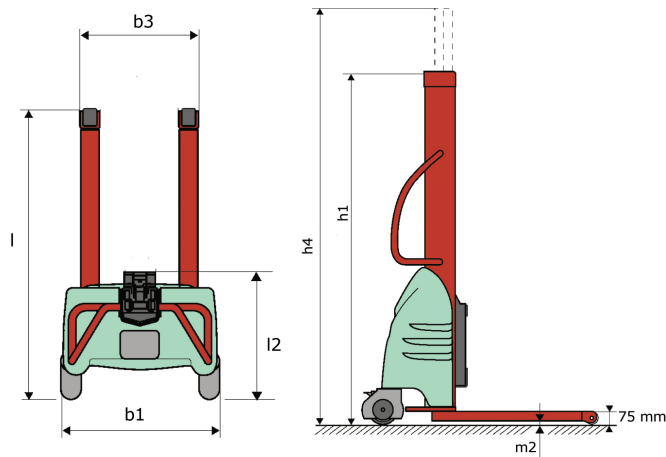
KLEOS EB 500 D25



 **MANITOU**
HANDLING YOUR WORLD

| Technische Merkmale | | Metrisch | |
|---------------------|---|----------|---------------------|
| 1.1 | Hersteller | | Manitou |
| 1.2 | Modellname | | EB 500 D25 |
| 1.3 | Antriebsart | | Elektrisch |
| 1.4 | Bedienertyp | | Begleitung |
| 1.5 | Max. Tragkraft | Q | 500 kg |
| 1.6 | Lastschwerpunkt | c | 250 mm |
| Gewicht | | | |
| 2.1 | Maschinengewicht ohne Werkzeuge | | 240 kg |
| Reifen | | | |
| 3.1 | Bereifung | | Nylon |
| 3.2 | Reifengröße, vorn | | 2x (75x65) |
| 3.3 | Reifengröße, hinten | | 2x (150x50) |
| Abmessungen | | | |
| 4.2 | Höhe Hubgerüst eingefahren | h1 | 1950 mm |
| 4.5 | Höhe Hubgerüst ausgefahren | h4 | 3190 mm |
| 4.19 | Gesamtlänge | l1 | 1300 mm |
| 4.20 | Länge bis zur Vorderseite der Gabeln | l2 | 575 mm |
| 4.21 | Gesamtbreite | b1 | 710 mm |
| 4.25 | max Zinkenabstand | b5 | 519 mm |
| 4.32 | Bodenfreiheit Mitte Radstand | m2 | 35 mm |
| Leistung | | | |
| 5.2 | Hubgeschwindigkeit (beladen / unbeladen) | | 0.07 m/s / 0.07 m/s |
| 5.3 | Absenkgeschwindigkeit (beladen / unbeladen) | | 0.10 m/s / 0.10 m/s |
| 5.11 | Parkbremse | | Mecanic |
| Motor | | | |
| 6.4 | Batterie / Batteriekapazität | | 12 V / 110 Ah |
| 7.2 | Leistung | | 1.20 kW |
| Sonstiges | | | |
| 8.4 | Geräuschpegel am Ohr des Fahrers gemäß DIN 12 053 | | 65 dB |

Kleos EB 500 D25 - Maßzeichnung



Technische Daten der Werkzeuge

| Werkzeug 500 kg | Tragkraft des Anbaugeräts | Lastschwerpunkt | A1 | A2 | B | B1 | C | D | E | E1 | E2 | F | Gewicht |
|-----------------|---------------------------|-----------------|------|------|------|-----|-----|-----|----|-----|-----|-----|---------|
| | kg | mm | mm | mm | mm | mm | mm | mm | mm | mm | mm | mm | kg |
| EPE 500 | 500 | 350 | 700 | 715 | 50 | - | 252 | - | - | - | - | 320 | 30 |
| FA 500 | 500 | 350 | 700 | 745 | - | 250 | 680 | 45 | 60 | 30 | - | 720 | 54 |
| FR 500 | 500 | 600 | 1150 | 1177 | 560 | 200 | 315 | 85 | - | 70 | - | 700 | 68 |
| FUT 500 | 300 | 600 | 795 | 650 | 1057 | 350 | 650 | 245 | - | 240 | 631 | - | 92 |
| PLF 500 | 500 | 350 | 700 | 727 | 600 | - | 280 | - | 91 | - | - | 630 | 50 |
| POT 500 | 250 | 600 | 625 | 652 | 50 | - | 150 | - | - | - | - | 320 | 25 |

Tools

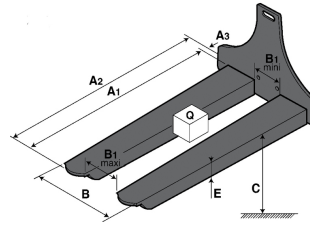
EPE 500



FA 500



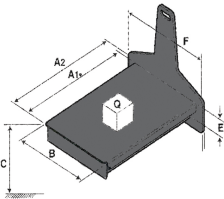
FR 500



FUT 500



PLF 500



POT 500



**Hauptsitz**

B.P. 249 - 430 rue de l'Aubinière

44150 Ancenis Cedex - France

Tel: +33 (0)2 40 09 10 11 - Fax: +33 (0)2 40 09 10 97

www.manitou.com

Diese Publikation enthält eine Beschreibung der Konfigurationsvarianten und Optionen für Manitou-Produkte, die je nach Ausstattung unterschiedlich sein können. Die in dieser Broschüre vorgestellten Ausstattungen können Teil einer Serie, als Option erhältlich oder je nach Ausführung nicht verfügbar sein. Manitou behält sich das Recht vor, die beschriebenen und dargestellten Spezifikationen jederzeit und ohne Vorankündigung zu ändern. Die angegebenen Spezifikationen sind für den Hersteller nicht bindend. Für weitere Einzelheiten wenden Sie sich bitte an Ihren Manitou-Händler. Es handelt sich nicht um ein vertraglich bindendes Dokument. Die Darstellung der Produkte ist vertraglich nicht bindend. Die Liste der Spezifikationen ist nicht vollständig. Die Logos sowie die visuelle Identität des Unternehmens sind Eigentum von Manitou und dürfen nicht ohne Genehmigung verwendet werden. Alle Rechte vorbehalten. Die in dieser Broschüre enthaltenen Fotos und Diagramme werden nur zu Anschauungs- und Informationszwecken zur Verfügung gestellt.

MANITOU BF SA - Gesellschaft mit beschränkter Haftung mit Verwaltungsrat - Aktienkapital: 39 668 399 Euro - 857 802 508 RCS Nantes