

Fiche technique :

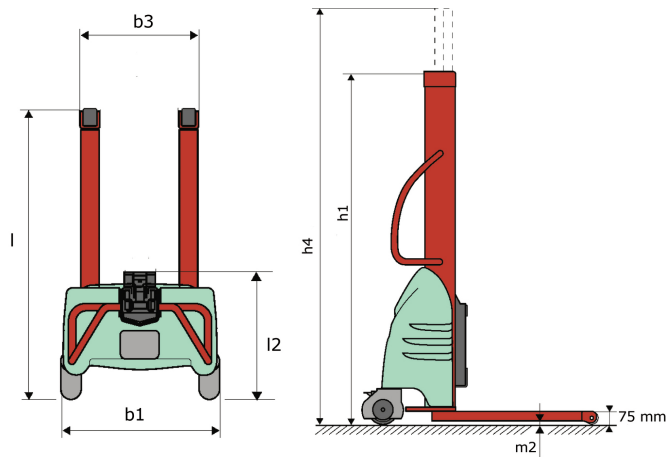
KLEOS EB 500 D25



 **MANITOU**
HANDLING YOUR WORLD

Caractéristiques techniques			Métrique
1.1	Fabricant		Manitou
1.2	Modèle		EB 500 D25
1.3	Source d'alimentation		Électrique
1.4	Type de conduite		Accompagnant
1.5	Capacité max.	Q	500 kg
1.6	Centre de gravité de la charge	c	250 mm
Poids			
2.1	Poids de la machine sans outils		240 kg
Roues			
3.1	Type de roues		Nylon
3.2	Dimensions roues avant		2x (75x65)
3.3	Dimensions roues arrière		2x (150x50)
Dimensions			
4.2	Hauteur du mât abaissé	h1	1950 mm
4.5	Hauteur mât déployé	h4	3190 mm
4.19	Longueur hors-tout	l1	1300 mm
4.20	Longueur au talon des fourches	l2	575 mm
4.21	Largeur hors tout	b1	710 mm
4.25	Ecartement des fourches	b5	519 mm
4.32	Garde au sol au centre de l'empattement	m2	35 mm
Performances			
5.2	Vitesse de levée (en charge / à vide)		0.07 m/s / 0.07 m/s
5.3	Vitesse de descente (en charge / à vide)		0.10 m/s / 0.10 m/s
5.11	Frein de parking		Mécanique
Moteur			
6.4	Tension batterie / Capacité de la batterie		12 V / 110 Ah
7.2	Puissance		1.20 kW
Divers			
8.4	Niveau sonore à l'oreille du cariste selon DIN 12 053		65 dB

Kleos EB 500 D25 - Schémas d'encombrement



Caractéristiques des outils

Outil 500 kg	Capacité de l'accessoire kg	Centre de gravité de la charge mm	A1 mm	A2 mm	B mm	B1 mm	C mm	D mm	E mm	E1 mm	E2 mm	F mm	Poids kg
EPE 500	500	350	700	715	50	-	252	-	-	-	-	320	30
FA 500	500	350	700	745	-	250	680	45	60	30	-	720	54
FR 500	500	600	1150	1177	560	200	315	85	-	70	-	700	68
FUT 500	300	600	795	650	1057	350	650	245	-	240	631	-	92
PLF 500	500	350	700	727	600	-	280	-	91	-	-	630	50
POT 500	250	600	625	652	50	-	150	-	-	-	-	320	25

Outils

EPE 500



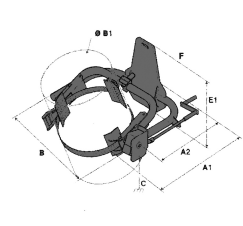
FA 500



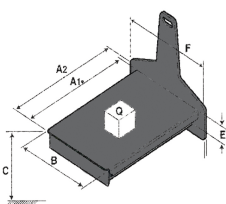
FR 500



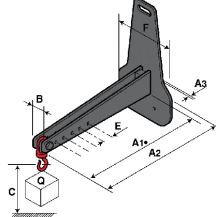
FUT 500



PLF 500



POT 500





Siège Social

B.P. 249 - 430 rue de l'Aubinière

44150 Ancenis Cedex - France

Tel: +33 (0)2 40 09 10 11 - Fax: +33 (0)2 40 09 10 97

www.manitou.com



Cette publication présente le descriptif des versions et possibilités de configuration des produits Manitou qui peuvent différer en équipement. Les équipements présentés dans cette brochure peuvent être de série, en option, ou non disponibles suivant les versions. Manitou se réserve le droit, à tout moment et sans préavis, de modifier les spécifications décrites et représentées. Les spécifications portées n'engagent pas le constructeur. Pour plus de détails, contactez votre concessionnaire Manitou. Document non contractuel. Présentation des produits non contractuelle. Liste des spécifications non exhaustive. Les logos ainsi que l'identité visuelle de l'entreprise sont la propriété de Manitou et ne peuvent être utilisés sans autorisation. Tous droits réservés. Les photos et schémas contenus dans la présente brochure ne sont fournis qu'à des fins de consultation et à titre indicatif.

Manitou BF SA - Société anonyme à conseil d'administration - Capital social : 39 668 399 euros - 857 802 508 RCS Nantes