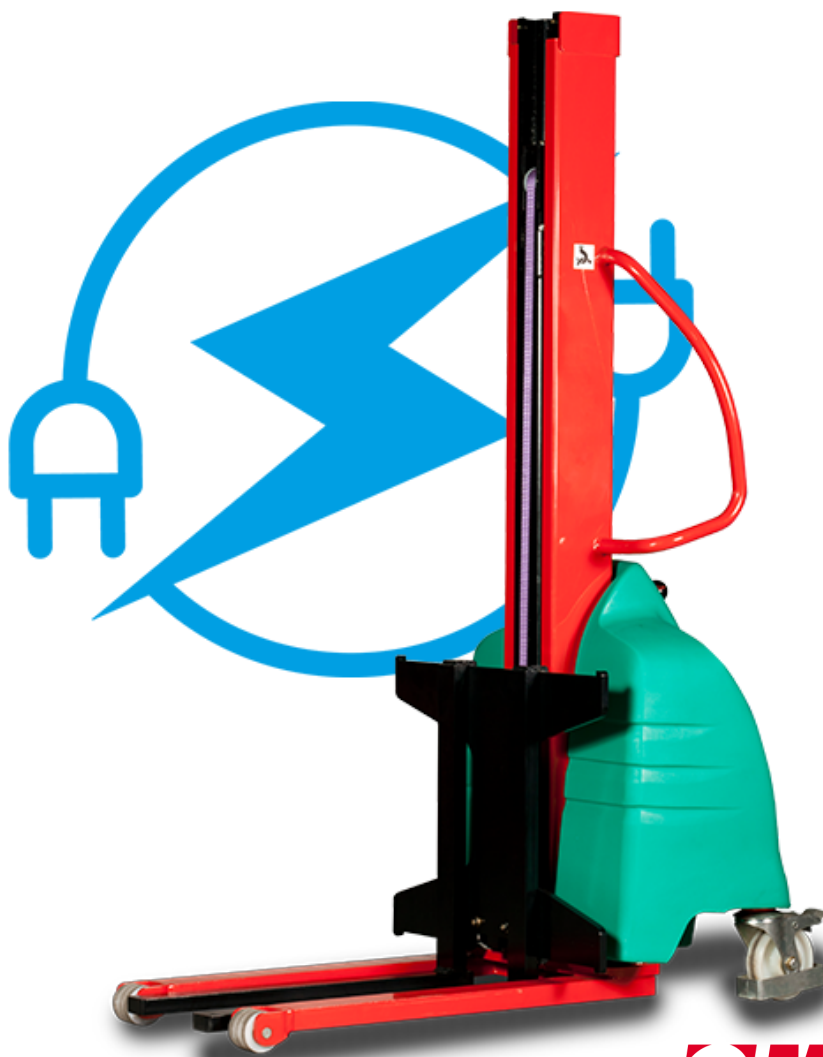


Karta danych technicznych :

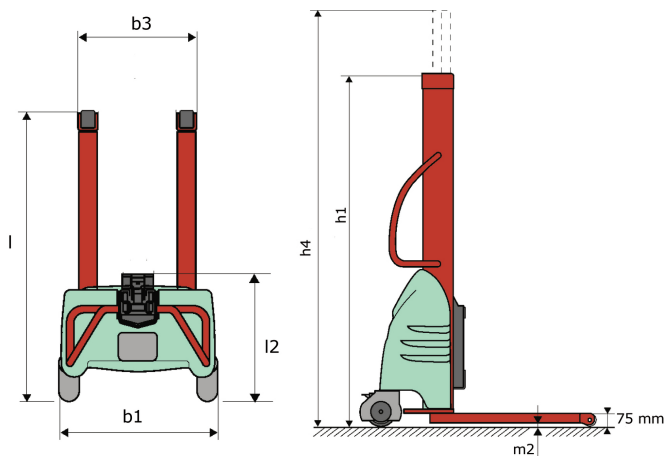
# **KLEOS EB 500 D25**



 **MANITOU**  
HANDLING YOUR WORLD

Charakterystyka techniczna			Metryczny		
1.1	Producent				Manitou
1.2	Nazwa modelu				EB 500 D25
1.3	Źródło zasilania				Elektryczny
1.4	Typ obsługi				Pieszy
1.5	Udźwig max.	Q			500 kg
1.6	Środek ciężkości ładunku	c			250 mm
Weight					
2.1	Masa maszyny bez osprzętu				240 kg
Koła					
3.1	Typ ogumienia				Nylonowe
3.2	Wymiary kół przednich				2x (75x65)
3.3	Wymiary kół tylnych				2x (150x50)
Dimensions					
4.2	Wysokość złożonego masztu	h1			1950 mm
4.5	Wysokość wysuniętego masztu	h4			3190 mm
4.19	Długość całkowita	l1			1300 mm
4.20	Długość do czoła widel	l2			575 mm
4.21	Szerokość całkowita	b1			710 mm
4.25	Szerokość z widłami	b5			519 mm
4.32	Prześwit pośrodku rozstawu osi	m2			35 mm
Wydajność					
5.2	Prędkość podnoszenia (z obciążeniem / bez obciążenia)				0.07 m/s / 0.07 m/s
5.3	Prędkość opuszczania (z obciążeniem / bez obciążenia)				0.10 m/s / 0.10 m/s
5.11	Hamulec postojowy				Mechaniczna
Silnik					
6.4	Akumulator / Pojemność baterii				12 V / 110 Ah
7.2	Moc				1.20 kW
Pozostałe					
8.4	Poziom hałas przy uchu kierowcy wg DIN 12 053				65 dB

## Kleos EB 500 D25 - Rysunek wymiarowy



## Dane techniczne narzędzi

Narzędzie 500 kg	Udźwig osprzętu kg	Środek ciężkości ładunku mm	A1 mm	A2 mm	B mm	B1 mm	C mm	D mm	E mm	E1 mm	E2 mm	F mm	Masa kg
EPE 500	500	350	700	715	50	-	252	-	-	-	-	320	30
FA 500	500	350	700	745	-	250	680	45	60	30	-	720	54
FR 500	500	600	1150	1177	560	200	315	85	-	70	-	700	68
FUT 500	300	600	795	650	1057	350	650	245	-	240	631	-	92
PLF 500	500	350	700	727	600	-	280	-	91	-	-	630	50
POT 500	250	600	625	652	50	-	150	-	-	-	-	320	25

# Tools

EPE 500



FA 500



FR 500



FUT 500



PLF 500



POT 500



**Siedziba główna**

B.P. 249 - 430 rue de l'Aubinière

44150 Ancenis Cedex - France

Tel: +33 (0)2 40 09 10 11 - Fax: +33 (0)2 40 09 10 97

[www.manitou.com](http://www.manitou.com)

Niniejsza publikacja opisuje wersje i możliwości konfiguracji produktów Manitou, które mogą różnić się wyposażeniem. Wyposażenie przedstawione w niniejszej broszurze może być standardowe, opcjonalne lub niedostępne w zależności od wersji. Manitou zastrzega sobie prawo do zmiany opisanych i przedstawionych specyfikacji w dowolnym momencie bez uprzedzenia. Przedstawione specyfikacje nie są wiążące dla producenta. Aby uzyskać więcej szczegółów, należy skontaktować się z dealerm Manitou. Dokument niebędący umową. Prezentacja i wizualizacje produktów nie są umowne. Loga i identyfikacja wizualna firmy są własnością Manitou i nie mogą być wykorzystywane bez zgody. Wszelkie prawa zastrzeżone. Zdjęcia i schematy zawarte w niniejszej broszurze służą wyłącznie celom poglądowym.

Manitou BF SA - Spółka akcyjna z Radą Dyrektorów - Kapitał zakładowy: 39 668 399 euro - 857 802 508 RCS Nantes