

Technisches Datenblatt :

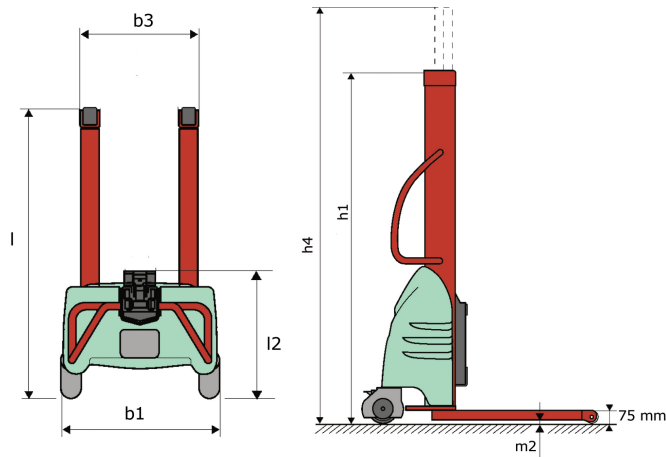
KLEOS EB 1000 S16



 **MANITOU**
HANDLING YOUR WORLD

Technische Merkmale			Metrisch
1.1	Hersteller		Manitou
1.2	Modellname		EB 1000 S16
1.3	Antriebsart		Elektrisch
1.4	Bedienertyp		Begleitung
1.5	Max. Tragkraft	Q	1000 kg
1.6	Schwerpunkt der Last	c	250 mm
Gewicht			
2.1	Maschinengewicht ohne Werkzeuge		260 kg
Reifen			
3.1	Bereifung		Nylon
3.2	Größe der Vorderräder		4x (75x65)
3.3	Größe der Hinterräder		2x (150x50)
3.5.1	Anzahl der Vorderräder		2
Abmessungen			
4.2	Höhe abgesenktes Hubgerät	h1	1990 mm
4.5	Höhe des ausgefahrenen Hubgerüsts	h4	1990 mm
4.19	Gesamtlänge	l1	1330 mm
4.20	Länge bis zur Vorderseite der Gabeln	l2	570 mm
4.21	Gesamtbreite	b1	710 mm
4.25	Breite über den Gabeln	b5	520 mm
4.32	Bodenfreiheit in der Mitte des Radstands	m2	25 mm
Leistung			
5.2	Hubgeschwindigkeit (beladen / unbeladen)		0.07 m/s / 0.07 m/s
5.3	Absenkgeschwindigkeit (beladen / unbeladen)		0.10 m/s / 0.10 m/s
5.11	Feststellbremse		Mecanic
Motor			
6.4	Batterie / Batteriekapazität		12 V / 110 Ah
7.2	Leistung		1.20 kW
Sonstiges			
8.4	Geräuschpegel am Ohr des Fahrers gemäß DIN 12 053		65 dB

Kleos EB 1000 S16 - Maßzeichnung



Werkzeugeigenschaften

Werkzeug 1 000 kg	Tragfähigkeit des Anbaugeräts kg	Schwerpunkt der Last mm	A1 mm	A2 mm	B mm	B1 mm	C mm	D mm	E mm	E1 mm	E2 mm	F mm	Gewicht kg
EPE 1000	1000	350	700	730	60	-	245	-	-	-	-	320	38
FA 1000	1000	500	950	1017	-	190	710	45	80	40	-	730	123
FR 1000	1000	600	1150	1182	560	200	320	90	-	70	-	700	82
FUT 1000	300	600	795	600	1057	350	650	245	-	240	631	-	92
PLF 1000	1000	350	700	727	600	-	-	275	-	91	-	630	65
POT 1000	500	600	625	652	50	-	-	145	-	-	-	320	33

Tools

EPE 1000



FA 1000



FR 1000



FUT 1000



PLF 1000



POT 1000





 **MANITOU**
HANDLING YOUR WORLD

Hauptsitz

B.P. 249 - 430 rue de l'Aubinière

44150 Ancenis Cedex - France

Tel: +33 (0)2 40 09 10 11 - Fax: +33 (0)2 40 09 10 97

www.manitou.com



In vorliegender Broschüre sind die Versionen und Konfigurationsoptionen für Manitou-Produkte beschrieben, die mit unterschiedlicher Ausrüstung ausgestattet werden können. Bei der in der Broschüre beschriebenen Ausrüstung kann es sich um Standard- oder Sonderausrüstung handeln oder um Ausrüstung, die für bestimmte Versionen nicht erhältlich ist. Manitou behält sich das Recht vor, jederzeit unangekündigte Änderungen an den gezeigten und beschriebenen Spezifikationen vorzunehmen. Der Hersteller haftet nicht für die angegebenen Spezifikationen. Für weitere Informationen wenden Sie sich bitte an Ihren Manitou-Händler. Dokument ohne Gewähr. Die Produktbeschreibungen können vom eigentlichen Produkt abweichen. Die Auflistung der Spezifikationen erhebt keinen Anspruch auf Vollständigkeit. Logos und visuelle Identität des Unternehmens sind Eigentum von Manitou und dürfen nicht ohne Genehmigung verwendet werden. Alle Rechte vorbehalten. Die in dieser Broschüre gezeigten Fotos und Abbildungen dienen lediglich Informationszwecken.

MANITOU BF SA - Aktiengesellschaft mit Vorstand - Aktienkapital: 39 668 399 Euro - 857 802 508 Handelsregister (RCS) Nantes