

Technisches Datenblatt :

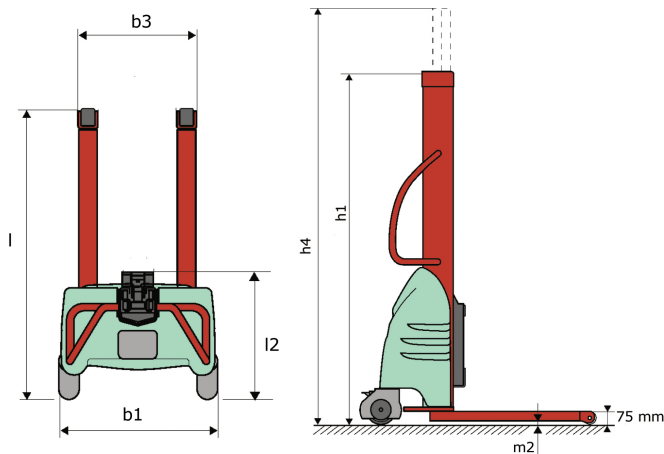
KLEOS EB 1000 S16



 **MANITOU**
HANDLING YOUR WORLD

Technische Merkmale		Metrisch	
1.1	Hersteller		Manitou
1.2	Modellname		Kleos EB 1000 S16
1.3	Antriebsart		Elektrisch - Blei
1.4	Bedienertyp		Begleitung
1.5	Max. Tragkraft	Q	1000 kg
1.6	Lastschwerpunkt	c	250 mm
Gewicht			
2.1	Maschinengewicht ohne Werkzeuge		260 kg
Reifen			
3.1	Bereifung		Nylon
3.2	Reifengröße, vorn		4x (75x65)
3.3	Reifengröße, hinten		2x (150x50)
3.5.1	Anzahl Hinterräder		2
Abmessungen			
4.2	Höhe Hubgerüst eingefahren	h1	1990 mm
4.5	Höhe Hubgerüst ausgefahren	h4	1990 mm
4.19	Gesamtlänge	l1	1330 mm
4.20	Länge bis zur Vorderseite der Gabeln	l2	570 mm
4.21	Gesamtbreite	b1	710 mm
4.25	max Zinkenabstand	b5	520 mm
4.32	Bodenfreiheit Mitte Radstand	m2	25 mm
Leistung			
5.2	Hubgeschwindigkeit (beladen / unbeladen)		0.07 m/s / 0.07 m/s
5.3	Absenkgeschwindigkeit (beladen / unbeladen)		0.10 m/s / 0.10 m/s
5.11	Parkbremse		Mecanic
Motor			
6.4	Batterie / Batteriekapazität		12 V / 110 Ah
Sonstiges			
8.4	Geräuschpegel am Ohr des Fahrers gemäß DIN 12 053		65 dB

Kleos EB 1000 S16 - Maßzeichnung



Technische Daten der Werkzeuge

Werkzeug 1.000 kg	Tragkraft des Anbaugeräts	Lastschwerpunkt	A1	A2	B	B1	C	D	E	E1	E2	F	Gewicht
	kg	mm	mm	mm	mm	mm	mm	mm	mm	mm	mm	mm	kg
EPE 1000	1000	350	700	730	60	-	245	-	-	-	-	320	38
FA 1000	1000	500	950	1017	-	190	710	45	80	40	-	730	123
FR 1000	1000	600	1150	1182	560	200	320	90	-	70	-	700	82
FUT 1000	300	600	795	600	1057	350	650	245	-	240	631	-	92
PLF 1000	1000	350	700	727	600	-	275	-	91	-	-	630	65
POT 1000	500	600	625	652	50	-	145	-	-	-	-	320	33

Tools

EPE 1000



FA 1000



FR 1000



FUT 1000



PLF 1000



POT 1000



**Hauptsitz**

B.P. 249 - 430 rue de l'Aubinière
44150 Ancenis Cedex - France

Tel: +33 (0)2 40 09 10 11 - Fax: +33 (0)2 40 09 10 97

www.manitou.com



Diese Publikation enthält eine Beschreibung der Konfigurationsvarianten und Optionen für Manitou-Produkte, die je nach Ausstattung unterschiedlich sein können. Die in dieser Broschüre vorgestellten Ausstattungen können Teil einer Serie, als Option erhältlich oder je nach Ausführung nicht verfügbar sein. Manitou behält sich das Recht vor, die beschriebenen und dargestellten Spezifikationen jederzeit und ohne Vorankündigung zu ändern. Die angegebenen Spezifikationen sind für den Hersteller nicht bindend. Für weitere Einzelheiten wenden Sie sich bitte an Ihren Manitou-Händler. Es handelt sich nicht um ein vertraglich bindendes Dokument. Die Darstellung der Produkte ist vertraglich nicht bindend. Die Liste der Spezifikationen ist nicht vollständig. Die Logos sowie die visuelle Identität des Unternehmens sind Eigentum von Manitou und dürfen nicht ohne Genehmigung verwendet werden. Alle Rechte vorbehalten. Die in dieser Broschüre enthaltenen Fotos und Diagramme werden nur zu Anschauungs- und Informationszwecken zur Verfügung gestellt.

MANITOU BF SA - Gesellschaft mit beschränkter Haftung mit Verwaltungsrat - Aktienkapital: 39 668 399 Euro - 857 802 508 RCS Nantes