

Ficha técnica :

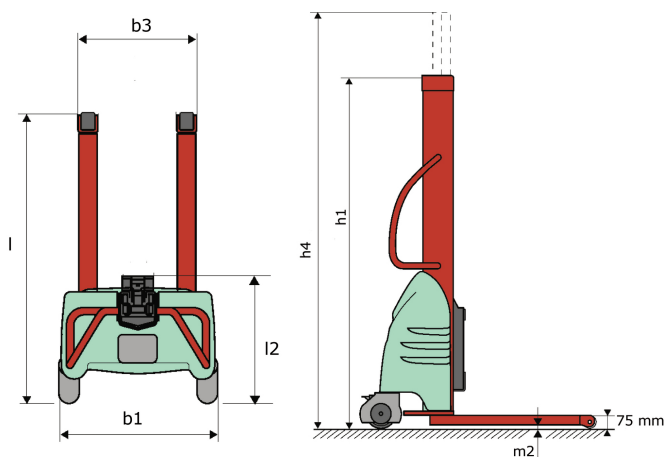
KLEOS EB 1000 S16



 **MANITOU**
HANDLING YOUR WORLD

Technical characteristics			Métrico		
1.1	Manufacturer				Manitou
1.2	Model Name				EB 1000 S16
1.3	Power source				Electrical
1.4	Operator type				Pedestrian
1.5	Max. capacity	Q			1000 kg
1.6	Load center of gravity	c			250 mm
Weight					
2.1	Overall weight without tools				260 kg
Wheels					
3.1	Tires type				Nylon
3.2	Dimensions of front wheels				4x (75x65)
3.3	Dimensions of rear wheels				2x (150x50)
3.5.1	Number of rear wheels				2
Dimensions					
4.2	Mast lowered height	h1			1990 mm
4.5	Mast extended height	h4			1990 mm
4.19	Overall length	l1			1330 mm
4.20	Length to face of forks	l2			570 mm
4.21	Overall width	b1			710 mm
4.25	Fork spread	b5			520 mm
4.32	Ground clearance at centre of wheelbase	m2			25 mm
Performances					
5.2	Lifting speed (laden / unladen)				0.07 m/s / 0.07 m/s
5.3	Lowering speed (laden / unladen)				0.10 m/s / 0.10 m/s
5.11	Parking brake				Mecanic
Engine					
6.4	Battery voltage / capacity				12 V / 110 Ah
7.2	Power				1.20 kW
Miscellaneous					
8.4	Sound level at the driver's ear according to DIN 12 053				65 dB

Kleos EB 1000 S16 - Diagrama dimensional



Características de las herramientas

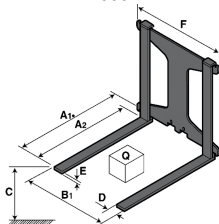
Herramienta 1.000 kg	Capacidad del accesorio kg	Centro de gravedad de la carga mm	A1 mm	A2 mm	B mm	B1 mm	C mm	D mm	E mm	E1 mm	E2 mm	F mm	Peso kg
EPE 1000	1000	350	700	730	60	-	245	-	-	-	-	320	38
FA 1000	1000	500	950	1017	-	190	710	45	80	40	-	730	123
FR 1000	1000	600	1150	1182	560	200	320	90	-	70	-	700	82
FUT 1000	300	600	795	600	1057	350	650	245	-	240	631	-	92
PLF 1000	1000	350	700	727	600	-	-	275	-	91	-	630	65
POT 1000	500	600	625	652	50	-	-	145	-	-	-	320	33

Tools

EPE 1000



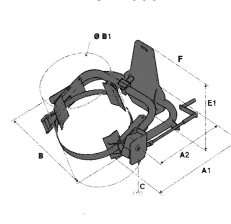
FA 1000



FR 1000



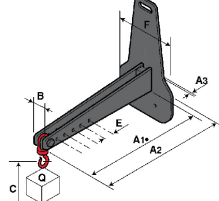
FUT 1000



PLF 1000



POT 1000





Oficina Central

B.P. 249 - 430 rue de l'Aubinière

44150 Ancenis Cedex - Francia

Tel.: 00 33 (0)2 40 09 10 11 - Fax: 00 33 (0)2 40 09 10 97

www.manitou.com



Esta publicación describe las versiones y posibilidades de configuración de los productos Manitou que puedan diferir en equipamiento. Los equipamientos presentados en este folleto pueden ser de serie, opcionales o no estar disponibles en algunas versiones. Manitou se reserva el derecho, en cualquier momento y sin previo aviso, de modificar las especificaciones descritas y representadas. Las especificaciones aportadas no comprometen al fabricante. Para más información, póngase en contacto con su concesionario Manitou. Documento no contractual. Presentación de los productos no contractual. Lista de especificaciones no exhaustiva. Los logos y la identidad visual de la empresa son propiedad de Manitou y no pueden ser utilizados sin autorización. Todos los derechos reservados. Las fotos y los esquemas contenidos en este folleto se ofrecen para consulta y a título indicativo solamente.

Manitou BF SA - Sociedad anónima con Consejo de Administración - Capital social: 39 668 399 euros - 857 802 508 RCS Nantes