

Fiche technique :

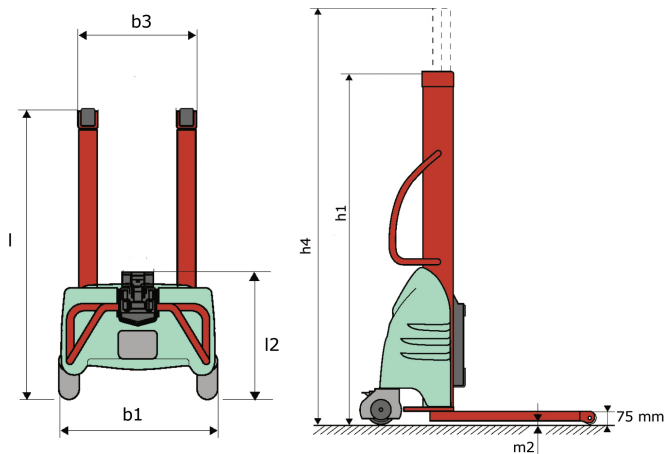
KLEOS EB 1000 S16



 **MANITOU**
HANDLING YOUR WORLD

| Caractéristiques techniques | | | Métrique | | |
|-----------------------------|---|----|----------|--|---------------------|
| 1.1 | Fabricant | | | | Manitou |
| 1.2 | Modèle | | | | Kleos EB 1000 S16 |
| 1.3 | Source d'alimentation | | | | Électrique - Plomb |
| 1.4 | Type de conduite | | | | Accompagnant |
| 1.5 | Capacité max. | Q | | | 1000 kg |
| 1.6 | Centre de gravité de la charge | c | | | 250 mm |
| Poids | | | | | |
| 2.1 | Poids de la machine sans outils | | | | 260 kg |
| Roues | | | | | |
| 3.1 | Type de roues | | | | Nylon |
| 3.2 | Dimensions roues avant | | | | 4x (75x65) |
| 3.3 | Dimensions roues arrière | | | | 2x (150x50) |
| 3.5.1 | Nombre de roues arrière | | | | 2 |
| Dimensions | | | | | |
| 4.2 | Hauteur du mât abaissé | h1 | | | 1990 mm |
| 4.5 | Hauteur mât déployé | h4 | | | 1990 mm |
| 4.19 | Longueur hors-tout | l1 | | | 1330 mm |
| 4.20 | Longueur au talon des fourches | l2 | | | 570 mm |
| 4.21 | Largeur hors tout | b1 | | | 710 mm |
| 4.25 | Écartement des fourches | b5 | | | 520 mm |
| 4.32 | Garde au sol au centre de l'empattement | m2 | | | 25 mm |
| Performances | | | | | |
| 5.2 | Vitesse de levée (en charge / à vide) | | | | 0.07 m/s / 0.07 m/s |
| 5.3 | Vitesse de descente (en charge / à vide) | | | | 0.10 m/s / 0.10 m/s |
| 5.11 | Frein de parking | | | | Mécanique |
| Moteur | | | | | |
| 6.4 | Tension batterie / Capacité de la batterie | | | | 12 V / 110 Ah |
| Divers | | | | | |
| 8.4 | Niveau sonore à l'oreille du cariste selon DIN 12 053 | | | | 65 dB |

Kleos EB 1000 S16 - Schémas d'encombrement



Caractéristiques des outils

| Outil 1000 kg | Capacité de l'accessoire kg | Centre de gravité de la charge mm | A1 mm | A2 mm | B mm | B1 mm | C mm | D mm | E mm | E1 mm | E2 mm | F mm | Poids kg |
|---------------|-----------------------------|-----------------------------------|-------|-------|------|-------|------|------|------|-------|-------|------|----------|
| EPE 1000 | 1000 | 350 | 700 | 730 | 60 | - | 245 | - | - | - | - | 320 | 38 |
| FA 1000 | 1000 | 500 | 950 | 1017 | - | 190 | 710 | 45 | 80 | 40 | - | 730 | 123 |
| FR 1000 | 1000 | 600 | 1150 | 1182 | 560 | 200 | 320 | 90 | - | 70 | - | 700 | 82 |
| FUT 1000 | 300 | 600 | 795 | 600 | 1057 | 350 | 650 | 245 | - | 240 | 631 | - | 92 |
| PLF 1000 | 1000 | 350 | 700 | 727 | 600 | - | 275 | - | 91 | - | - | 630 | 65 |
| POT 1000 | 500 | 600 | 625 | 652 | 50 | - | 145 | - | - | - | - | 320 | 33 |

Outils

EPE 1000



FA 1000



FR 1000



FUT 1000



PLF 1000



POT 1000





 **MANITOU**
HANDLING YOUR WORLD

Siège Social

B.P. 249 - 430 rue de l'Aubinière
44150 Ancenis Cedex - France

Tel: +33 (0)2 40 09 10 11 - Fax: +33 (0)2 40 09 10 97

www.manitou.com



Cette publication présente le descriptif des versions et possibilités de configuration des produits Manitou qui peuvent différer en équipement. Les équipements présentés dans cette brochure peuvent être de série, en option, ou non disponibles suivant les versions. Manitou se réserve le droit, à tout moment et sans préavis, de modifier les spécifications décrites et représentées. Les spécifications portées n'engagent pas le constructeur. Pour plus de détails, contactez votre concessionnaire Manitou. Document non contractuel. Présentation des produits non contractuelle. Liste des spécifications non exhaustive. Les logos ainsi que l'identité visuelle de l'entreprise sont la propriété de Manitou et ne peuvent être utilisés sans autorisation. Tous droits réservés. Les photos et schémas contenus dans la présente brochure ne sont fournis qu'à des fins de consultation et à titre indicatif.

Manitou BF SA - Société anonyme à conseil d'administration - Capital social : 39 668 399 euros - 857 802 508 RCS Nantes