

Technische fiche :

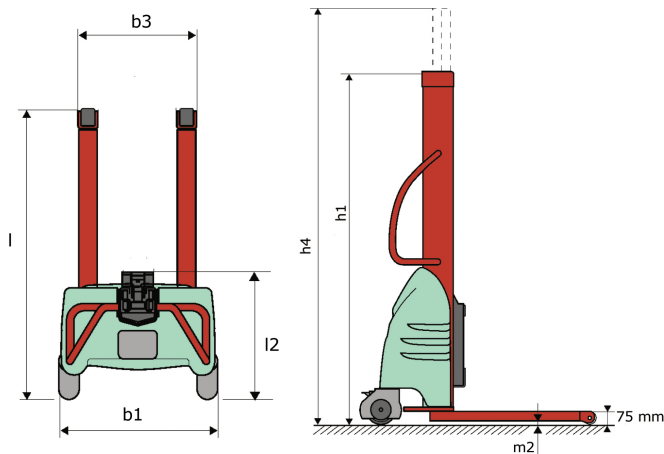
KLEOS EB 1000 S16



 **MANITOU**
HANDLING YOUR WORLD

Technische kenmerken			Metrisch
1.1	Fabrikant		Manitou
1.2	Naam model		Kleos EB 1000 S16
1.3	Stroombron		Elektrisch - Lood
1.4	Type operator		Meelopend
1.5	Max. capaciteit	Q	1000 kg
1.6	Lastzwaartepunt	c	250 mm
Gewicht			
2.1	Gewicht van de machine zonder gereedschap		260 kg
Banden			
3.1	Uitrusting banden		Nylon
3.2	Afmetingen voorwielen		4x (75x65)
3.3	Afmetingen achterwielen		2x (150x50)
3.5.1	Aantal achterwielen		2
Afmetingen			
4.2	Hoogte mast verlaagd	h1	1990 mm
4.5	Hoogte uitgeschoven mast	h4	1990 mm
4.19	Totale lengte	l1	1330 mm
4.20	Lengte tot voorzijde van de vorken	l2	570 mm
4.21	Totale breedte	b1	710 mm
4.25	Breedte over vorken	b5	520 mm
4.32	Bodemvrijheid in het midden van de wielbasis	m2	25 mm
Prestatie			
5.2	Hefsnelheid (belast / onbelast)		0.07 m/s / 0.07 m/s
5.3	Verlagingsnelheid belast / Verlagingsnelheid (onbelast)		0.10 m/s / 0.10 m/s
5.11	Handrem		Mechanisch
Motor			
6.4	Batterij / Batterij capaciteit		12 V / 110 Ah
Diverse			
8.4	Geluidsniveau aan het oor van de bestuurder volgens DIN 12 053		65 dB

Kleos EB 1000 S16 - Tekening met afmetingen



Kenmerken van het gereedschap

Gereedschap 1.000 kg	Capaciteit van het toebehoren	Lastzwaartepunt	A1	A2	B	B1	C	D	E	E1	E2	F	Gewicht
	kg	mm	mm	mm	mm	mm	mm	mm	mm	mm	mm	mm	kg
EPE 1000	1000	350	700	730	60	-	245	-	-	-	-	320	38
FA 1000	1000	500	950	1017	-	190	710	45	80	40	-	730	123
FR 1000	1000	600	1150	1182	560	200	320	90	-	70	-	700	82
FUT 1000	300	600	795	600	1057	350	650	245	-	240	631	-	92
PLF 1000	1000	350	700	727	600	-	275	-	91	-	-	630	65
POT 1000	500	600	625	652	50	-	145	-	-	-	-	320	33

Tools

EPE 1000



FA 1000



FR 1000



FUT 1000



PLF 1000



POT 1000





MANITOU **HANDLING YOUR WORLD**

Hoofdkantoor

B.P. 249 - 430 rue de l'Aubinière
44150 Ancenis Cedex - Frankrijk

Tel.: 00 33 (0)2 40 09 10 11 - Fax: 00 33 (0)2 40 09 10 97

www.manitou.com



Deze brochure beschrijft versies en con guratie-opties voor Manitou-producten die met verschillende apparatuur kunnen worden uitgerust. De uitrusting die in deze brochure wordt beschreven, kan standaard, optioneel of niet leverbaar zijn, afhankelijk van de uitvoering. Manitou behoudt zich het recht voor om de weergegeven en beschreven speci caties op elk moment en zonder kennisgeving vooraf te wijzigen. De fabrikant is niet aansprakelijk voor de gegeven speci caties. Neem voor meer informatie contact op met uw Manitou-dealer. Niet-contractueel document. De productbeschrijvingen kunnen afwijken van de werkelijke producten. De lijst met speci caties is niet allesomvattend. De logo's en visuele identiteit van het bedrijf zijn eigendom van Manitou en mogen niet zonder toestemming worden gebruikt. Alle rechten voorbehouden. De foto's en diagrammen in deze brochure zijn uitsluitend bedoeld voor raadpleging en informatie.

MANITOU BF SA - Naamloze vennootschap met raad van bestuur - Aande- lenkapitaal: 39.668.399 euro - 857 802 508 RCS Nantes