

Технический паспорт ТЕХНИЧЕСКОЕ ОПИСАНИЕ :

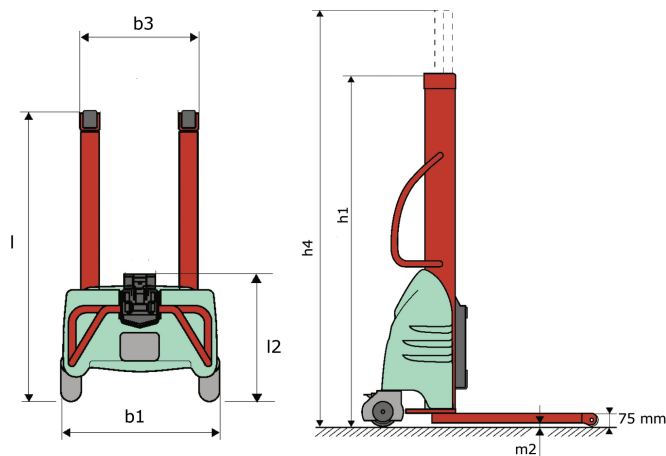
KLEOS EB 1000 S16



 **MANITOU**
HANDLING YOUR WORLD

Технические характеристики		Метрический	
1.1	Производитель		Manitou
1.2	Наименование модели		Kleos EB 1000 S16
1.3	Источник питания		Электротехнический - Свинец
1.4	Режим движения		Ножное
1.5	Номинальная грузоподъемность	Q	1000 kg
1.6	Центр тяжести груза	c	250 mm
Вес			
2.1	Вес машины без навесного оборудования		260 kg
Шины			
3.1	Шины		Нейлоновые
3.2	Размеры передних колес		4x (75x65)
3.3	Размеры задних колес		2x (150x50)
3.5.1	Количество задних колес		2
Габаритные размеры			
4.2	Высота с опущенной мачтой	h1	1990 mm
4.5	Высота с выдвинутой мачтой	h4	1990 mm
4.19	Общая длина	l1	1330 mm
4.20	Длина до основания вилок	l2	570 mm
4.21	Общая ширина	b1	710 mm
4.25	Ширина по вилам	b5	520 mm
4.32	Дорожный просвет в центре колесной базы	m2	25 mm
Производительность			
5.2	Скорость подъема (с грузом / без груза)		0.07 m/s / 0.07 m/s
5.3	Скорость опускания (с грузом / без груза)		0.10 m/s / 0.10 m/s
5.11	Стояночный тормоз		Механический
Двигатель			
6.4	Батарея / Емкость аккумуляторной батареи		12 V / 110 Ah
Разное			
8.4	Уровень шума на уровне уха водителя по DIN 12 053		65 dB

Kleos EB 1000 S16 - габаритный чертеж



Характеристики мачт

Инструмент 1 000 кг	Мощность навесного оборудования	Центр тяжести груза	A1	A2	B	B1	C	D	E	E1	E2	F	Вес
	kg												
EPE 1000	1000	350	700	730	60	-	245	-	-	-	-	320	38
FA 1000	1000	500	950	1017	-	190	710	45	80	40	-	730	123
FR 1000	1000	600	1150	1182	560	200	320	90	-	70	-	700	82
FUT 1000	300	600	795	600	1057	350	650	245	-	240	631	-	92
PLF 1000	1000	350	700	727	600	-	-	275	-	91	-	630	65
POT 1000	500	600	625	652	50	-	-	145	-	-	-	320	33

Tools

EPE 1000



FA 1000



FR 1000



FUT 1000



PLF 1000



POT 1000





MANITOU **HANDLING YOUR WORLD**

Головной офис

В.Р. 249 - 430 rue de l'Aubinière

44150 Ancenis Cedex - France (Франция)

Телефон: 00 33 (0)2 40 09 10 11 - Факс: 00 33 (0)2 40 09 10 97

www.manitou.com



В данной брошюре описываются версии конфигурации и опции продуктов Manitou, которые могут отличаться в зависимости от оборудования. Описанное в данной брошюре оборудование может, в зависимости от версии, быть стандартным, опциональным или недоступным. Компания Manitou оставляет за собой право в любое время изменять приведенные и описанные характеристики без предварительного уведомления. Указанные технические характеристики не являются обязательными для производителя. Для получения дополнительной информации обратитесь к своему дилеру Manitou. Этот документ не имеет обязывающего, договорного характера. Описание продукции не имеет обязывающего, договорного характера. Список технических характеристик не является исчерпывающим. Логотипы и средства визуальной идентификации являются собственностью Manitou, их несанкционированное использование запрещено. Все права защищены. Фотографии и схемы в этой брошюре предоставлены только для ознакомления и в качестве справочной информации.

Manitou BF SA – Компания с ограниченной ответственностью и советом директоров – Акционерный капитал: 39 668 399 евро – Номер 857 802 508 в Реестре коммерсантов и предприятий Нанта