

Технический паспорт ТЕХНИЧЕСКОЕ ОПИСАНИЕ :

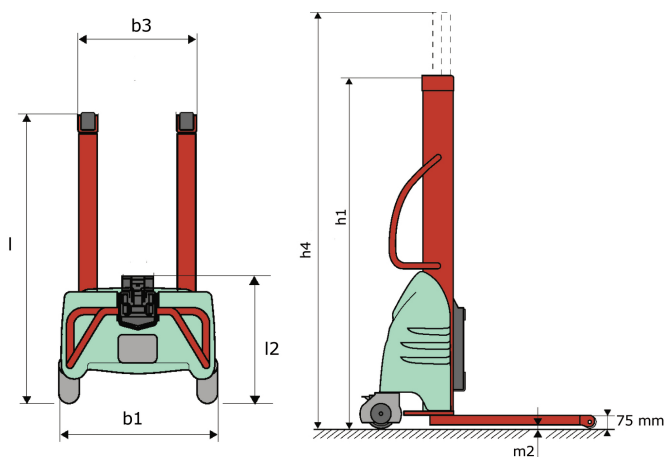
KLEOS EB 1000 S16



 **MANITOU**
HANDLING YOUR WORLD

Technical characteristics			Метрический		
1.1	Manufacturer				Manitou
1.2	Model Name				EB 1000 S16
1.3	Power source				Electrical
1.4	Operator type				Pedestrian
1.5	Max. capacity	Q			1000 kg
1.6	Load center of gravity	c			250 mm
Weight					
2.1	Overall weight without tools				260 kg
Wheels					
3.1	Tires type				Nylon
3.2	Dimensions of front wheels				4x (75x65)
3.3	Dimensions of rear wheels				2x (150x50)
3.5.1	Number of rear wheels				2
Dimensions					
4.2	Mast lowered height	h1			1990 mm
4.5	Mast extended height	h4			1990 mm
4.19	Overall length	l1			1330 mm
4.20	Length to face of forks	l2			570 mm
4.21	Overall width	b1			710 mm
4.25	Fork spread	b5			520 mm
4.32	Ground clearance at centre of wheelbase	m2			25 mm
Performances					
5.2	Lifting speed (laden / unladen)				0.07 m/s / 0.07 m/s
5.3	Lowering speed (laden / unladen)				0.10 m/s / 0.10 m/s
5.11	Parking brake				Mecanic
Engine					
6.4	Battery voltage / capacity				12 V / 110 Ah
7.2	Power				1.20 kW
Miscellaneous					
8.4	Sound level at the driver's ear according to DIN 12 053				65 dB

Kleos EB 1000 S16 - габаритный чертеж



Характеристики мачт

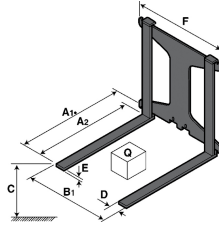
Инструмент 1 000 кг	Мощность навесного оборудования	Центр тяжести груза	A1	A2	B	B1	C	D	E	E1	E2	F	Вес
	kg												
EPE 1000	1000	350	700	730	60	-	245	-	-	-	-	320	38
FA 1000	1000	500	950	1017	-	190	710	45	80	40	-	730	123
FR 1000	1000	600	1150	1182	560	200	320	90	-	70	-	700	82
FUT 1000	300	600	795	600	1057	350	650	245	-	240	631	-	92
PLF 1000	1000	350	700	727	600	-	-	275	-	91	-	630	65
POT 1000	500	600	625	652	50	-	-	145	-	-	-	320	33

Tools

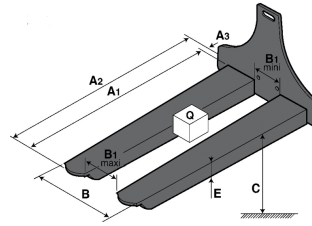
EPE 1000



FA 1000



FR 1000



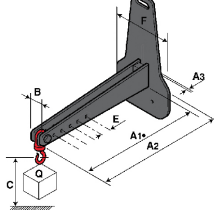
FUT 1000



PLF 1000



POT 1000



**Головной офис**

В.Р. 249 - 430 rue de l'Aubinière

44150 Ancenis Cedex - France (Франция)

Телефон: 00 33 (0)2 40 09 10 11 - Факс: 00 33 (0)2 40 09 10 97

www.manitou.com

В данной брошюре описываются версии конфигурации и опции продуктов Manitou, которые могут отличаться в зависимости от оборудования. Описанное в данной брошюре оборудование может, в зависимости от версии, быть стандартным, опциональным или недоступным. Компания Manitou оставляет за собой право в любое время изменять приведенные и описанные характеристики без предварительного уведомления. Указанные технические характеристики не являются обязательными для производителя. Для получения дополнительной информации обратитесь к своему дилеру Manitou. Этот документ не имеет обязывающего, договорного характера. Описание продукции не имеет обязывающего, договорного характера. Список технических характеристик не является исчерпывающим. Логотипы и средства визуальной идентификации являются собственностью Manitou, их несанкционированное использование запрещено. Все права защищены. Фотографии и схемы в этой брошюре предоставлены только для ознакомления и в качестве справочной информации.

Manitou BF SA – Компания с ограниченной ответственностью и советом директоров – Акционерный капитал: 39 668 399 евро – Номер 857 802 508 в Реестре коммерсантов и предприятий Нанта