

Scheda tecnica :

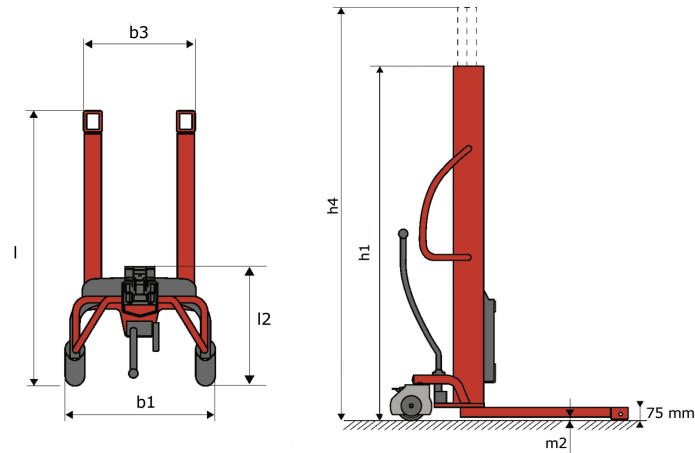
KLEOS HM 250 D18



 **MANITOU**
HANDLING YOUR WORLD

Technical characteristics			Metrico	
1.1	Manufacturer		Manitou	
1.2	Model Name		HM 250 D18	
1.3	Power source		Manual	
1.4	Operator type		Pedestrian	
1.5	Max. capacity	Q	250 kg	
1.6	Load center of gravity	c	250 mm	
Weight				
2.1	Overall weight without tools		110 kg	
Wheels				
3.1	Tires type		Nylon	
3.2	Dimensions of front wheels		2x (75x65)	
3.3	Dimensions of rear wheels		2x (150x50)	
Dimensions				
4.2	Mast lowered height	h1	1585 mm	
4.5	Mast extended height	h4	2475 mm	
4.19	Overall length	l1	1032 mm	
4.20	Length to face of forks	l2	571 mm	
4.21	Overall width	b1	710 mm	
4.25	Fork spread	b5	529 mm	
Performances				
5.2	Lifting speed (laden / unladen)		0.10 m/s / 0.10 m/s	
5.3	Lowering speed (laden / unladen)		0.10 m/s / 0.10 m/s	
5.11	Parking brake		Mecanic	

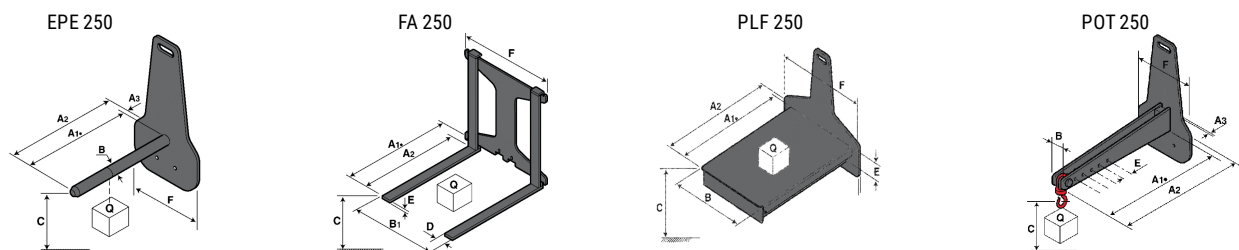
Kleos HM 250 D18 - Disegno quotato



Caratteristiche degli utensili

Attrezzatura 250 kg	Capacità dell'attrezzatura kg	Baricentro del carico mm	A1 mm	A2 mm	B mm	B1 mm	C mm	D mm	E mm	E1 mm	E2 mm	F mm	Peso kg
EPE 250	250	250	500	515	40	-	270	-	-	-	-	320	21
FA 250	250	250	500	540	-	230	50	50	20	-	-	680	33
PLF 250	200	300	620	635	500	-	280	-	88	-	-	630	40
POT 250	150	400	425	440	50	-	170	-	-	-	-	320	22

Tools





Sede centrale

MANITOU ITALIA Srl

Via Cristoforo Colombo 2, Loc. Cavazzona - 41013 CASTELFRANCO EMILIA (MO)

Tel: 059.95.98.11 - Fax 059.95.98.65

www.manitou.com



Questa pubblicazione presenta la descrizione delle versioni e delle possibilità di configurazione dei prodotti Manitou, che possono differire per attrezzature. Gli allestimenti presentati nel presente opuscolo possono essere di serie, optional o non disponibili, a seconda delle versioni. Manitou si riserva il diritto di modificare, in qualsiasi momento e senza alcun preavviso, le specifiche tecniche descritte e rappresentate. Le specifiche indicate non rappresentano alcun obbligo per il costruttore. Per maggiori dettagli, rivolgersi al proprio concessionario Manitou. Documento non contrattuale. Elenco delle specifiche non esaustivo. I loghi nonché l'identità visiva dell'azienda sono di proprietà di Manitou e non possono essere utilizzati senza autorizzazione. Tutti i diritti riservati. Le immagini e gli schemi contenuti nel presente opuscolo sono forniti esclusivamente a fini di consultazione e a titolo indicativo.

Manitou BF SA - Società anonima con consiglio di amministrazione. Capitale sociale: 39,668,399 euro - 857 802 508 RCS Nantes