

技術シート:

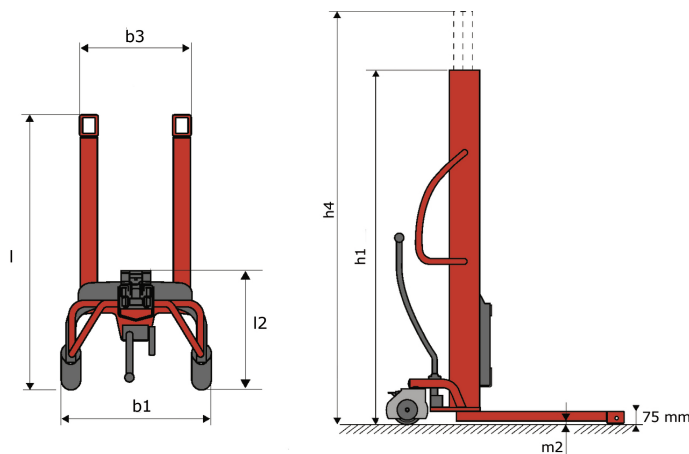
KLEOS HM 250 D18



 **MANITOU**
HANDLING YOUR WORLD

諸元		メートル単位	
1.1	製造メーカー		Manitou
1.2	モデル名		HM 250 D18
1.3	エンジン		マニュアル
1.4	オペレーター・タイプ		歩行者
1.5	定格荷重	Q	250 kg
1.6	積荷重心	c	250 mm
重量			
2.1	工具抜ききの車両重量		110 kg
ホイール			
3.1	タイヤ		ナイロン
3.2	前輪サイズ		2x (75x65)
3.3	後輪サイズ		2x (150x50)
寸法			
4.2	マスト高さ (マスト下降時)	h1	1585 mm
4.5	最大揚高時高さ	h4	2475 mm
4.19	全長	l1	1032 mm
4.20	車体長さ (フォーク前面まで)	l2	571 mm
4.21	全幅	b1	710 mm
4.25	フォーク拡張	b5	529 mm
性能			
5.2	上昇時スピード (積載時) / 上昇時スピード (未積載時)		0.10 m/s / 0.10 m/s
5.3	上昇速度 負荷 / 無負荷		0.10 m/s / 0.10 m/s
5.11	駐車ブレーキ		メカニック

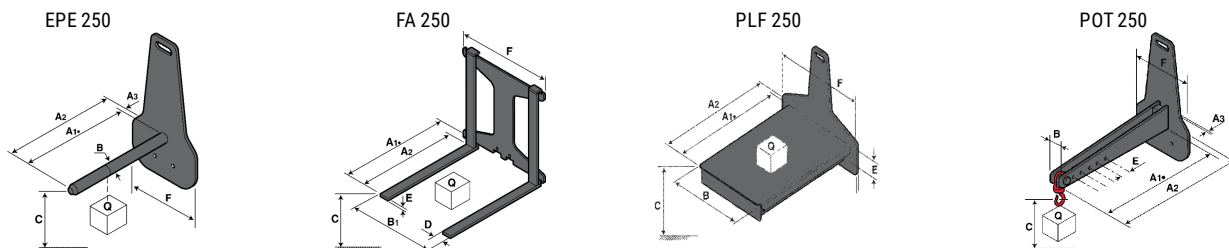
Kleos HM 250 D18 - 寸法図



工具特性

工具 250 kg	アタッチメント許容積載重量	積荷の重心	A1	A2	B	B1	C	D	E	E1	E2	F	重量
	kg	mm	mm	mm	mm	mm	mm	mm	mm	mm	mm	mm	kg
EPE 250	250	250	500	515	40	-	270	-	-	-	-	320	21
FA 250	250	250	500	540	-	230	650	50	50	20	-	680	33
PLF 250	200	300	620	635	500	-	280	-	88	-	-	630	40
POT 250	150	400	425	440	50	-	170	-	-	-	-	320	22

Tools



**本社ビル**

B.P. 249 - 430 rue de l'Aubinière (オービニエール通り)

44150 Ancenis Cedex - France

電話: +33 (0)2 40 09 10 11 - ファックス: +33 (0)2 40 09 10 97

www.manitou.com

本書では、マニトウ製品の構成バージョンやオプションについて説明していますが、機器によって異なる場合があります。このパンフレットで紹介されている機器は、バージョンによってシリーズの一部であったり、オプションであったり、あるいは利用できない場合があります。Manitouは、いつでも予告なしに、記載・表現されている仕様を変更する権利を有します。提供された仕様はメーカーを拘束するものではありません。詳細につきましては、マニトウの代理店にお問い合わせください。本資料は、契約上の拘束力を有するものではありません。製品の提示は、契約上の拘束力はありません。仕様のリストは無尽蔵です。ロゴおよび会社のビジュアル・アイデンティティはManitouが所有しており、許可なく使用することはできません。すべての権利はマニトウに帰属します。このパンフレットに掲載されている写真や図は、相談や情報提供を目的としています。

MANITOU BF SA - 取締役会を有する有限会社・株式資本。39 668 399 ユーロ - 857 802 508 RCS Nantes