

Karta danych technicznych :

# ***KLEOS HM 250 D18***

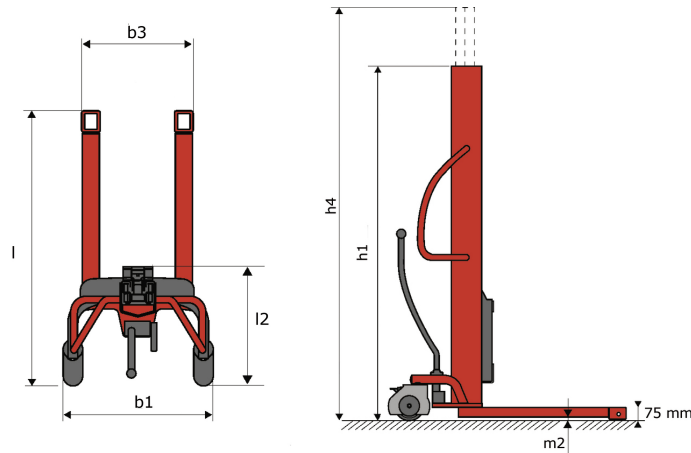
---



 **MANITOU**  
HANDLING YOUR WORLD

Charakterystyka techniczna			Metryczny	
1.1	Producent			Manitou
1.2	Nazwa modelu			HM 250 D18
1.3	Źródło zasilania			Manualny
1.4	Typ obsługi			Pieszny
1.5	Udźwig max.	Q		250 kg
1.6	Środek ciężkości ładunku	c		250 mm
Weight				
2.1	Masa maszyny bez osprzętu			110 kg
Koła				
3.1	Typ ogumienia			Nylonowe
3.2	Wymiary kół przednich			2x (75x65)
3.3	Wymiary kół tylnych			2x (150x50)
Dimensions				
4.2	Wysokość złożonego masztu		h1	1585 mm
4.5	Wysokość wysuniętego masztu		h4	2475 mm
4.19	Długość całkowita		l1	1032 mm
4.20	Długość do czoła wideł		l2	571 mm
4.21	Szerokość całkowita		b1	710 mm
4.25	Szerokość z widłami		b5	529 mm
Wydajność				
5.2	Prędkość podnoszenia (z obciążeniem / bez obciążenia)			0.10 m/s / 0.10 m/s
5.3	Prędkość opuszczania (z obciążeniem / bez obciążenia)			0.10 m/s / 0.10 m/s
5.11	Hamulec postojowy			Mechaniczna

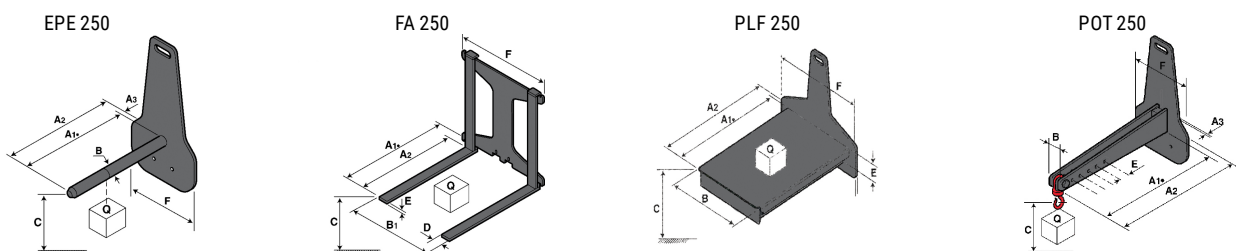
### Kleos HM 250 D18 - Rysunek wymiarowy



### Dane techniczne narzędzi

Narzędzie 250 kg	Udźwig osprzętu kg	Środek ciężkości ładunku mm	A1 mm	A2 mm	B mm	B1 mm	C mm	D mm	E mm	E1 mm	E2 mm	F mm	Masa kg
EPE 250	250	250	500	515	40	-	270	-	-	-	-	320	21
FA 250	250	250	500	540	-	230	650	50	20	-	-	680	33
PLF 250	200	300	620	635	500	-	280	-	88	-	-	630	40
POT 250	150	400	425	440	50	-	170	-	-	-	-	320	22

### Tools





# **MANITOU** HANDLING YOUR WORLD

## Siedziba główna

B.P. 249 - 430 rue de l'Aubinière

44150 Ancenis Cedex - France

Tel: +33 (0)2 40 09 10 11 - Fax: +33 (0)2 40 09 10 97

[www.manitou.com](http://www.manitou.com)



Niniejsza publikacja opisuje wersje i możliwości konfiguracji produktów Manitou, które mogą różnić się wyposażeniem. Wyposażenie przedstawione w niniejszej broszurze może być standardowe, opcjonalne lub niedostępne w zależności od wersji. Manitou zastrzega sobie prawo do zmiany opisanych i przedstawionych specyfikacji w dowolnym momencie bez uprzedzenia. Przedstawione specyfikacje nie są wiążące dla producenta. Aby uzyskać więcej szczegółów, należy skontaktować się z dealerm Manitou. Dokument niebędący umową. Prezentacja i wizualizacje produktów nie są umowne. Loga i identyfikacja wizualna firmy są własnością Manitou i nie mogą być wykorzystywane bez zgody. Wszelkie prawa zastrzeżone. Zdjęcia i schematy zawarte w niniejszej broszurze służą wyłącznie celom poglądowym.  
Manitou BF SA - Spółka akcyjna z Radą Dyrektorów - Kapitał zakładowy: 39 668 399 euro - 857 802 508 RCS Nantes