

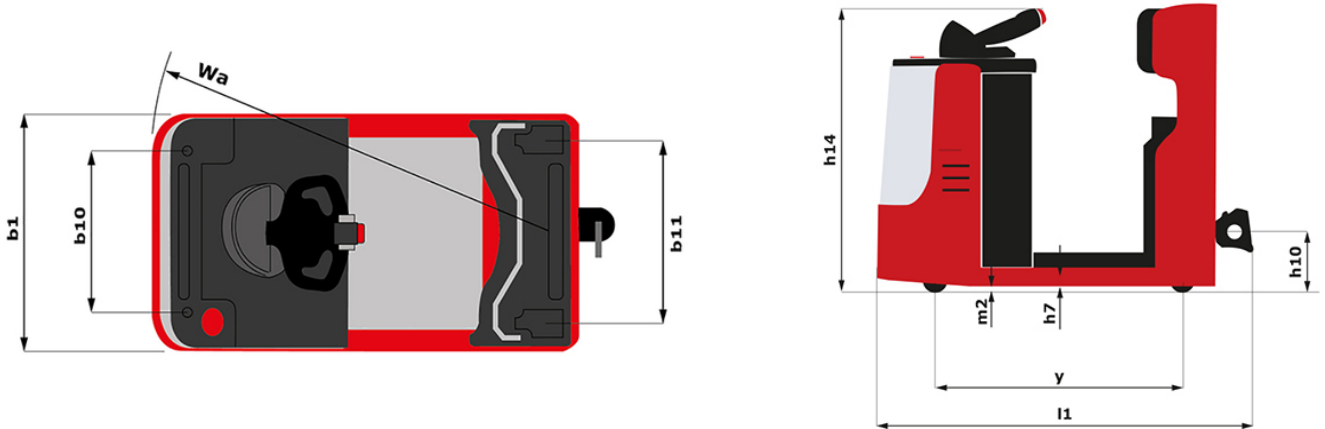
Ficha técnica :

CT 50



Características técnicas		Métrico	
1.1	Fabricante		Manitou
1.2	Nombre del modelo		CT 50
1.3	Fuente de alimentación		Eléctrica
1.4	Tipo de operario		Transportado
1.5	Capacidad de elevación máx.	Q	5000 kg
1.9	Distancia entre ejes	y	1109 mm
Weight			
2.1	Peso de servicio		1270 kg
2.3	Eje de carga en vacío (delantero / trasero)		800 kg / 470 kg
Neumáticos			
3.1	Equipamientos de rueda		Bandaje
3.2	Medidas ruedas delanteras		254 x 100
3.3	Medidas ruedas traseras		250 x 75
3.4	Ruedas adicionales (dimensiones)		140 x 40
3.5	Número de ruedas delanteras / traseras		2 / 2
3.5.2	Ruedas motrices (delanteras / traseras)		1 / 0
3.6	Vía delantera	b10	581 mm
3.7	Calibre rueda trasera	b11	633 mm
Dimensions			
4.9	Height tiller up max.*	h14	1212 mm
4.12	Altura enganche del remolque	h10	220 mm
4.17	Distancia de acople al eje trasero	l5	255 mm
4.19	Longitud total	l1	1551 mm
4.21	Anchura total	b1	800 mm
4.32	Distancia al suelo en el centro de la distancia entre ejes	m2	50 mm
4.35	Radio de giro	Wa	1332 mm
Rendimiento			
5.1	Velocidad de desplazamiento (con carga / en vacío)		8 km/h / 12 km/h
5.8	Pendiente máx. - con carga / en vacío		4 % / 13 %
5.10	Freno de servicio		Electromagnético
5.11	Freno de aparcamiento		Desbloqueo mediante interruptor basculante
Motor			
6.1	Potencia del motor de desplazamiento (S2 60 min)		2 kW
6.3	Batería según DIN 43531/35/36 A, B, C		Tracción
6.4	Batería / Capacidad de la batería		24 V / 465 Ah
6.5	Peso de batería (+/- 5 %)		460 kg
Varios			
8.1	Tipo de unidad motriz		Controlador de velocidad Mosfet AC
8.4	Nivel de ruido en oído de operario según la DIN 12 053		66 dB

CT 50 - Diagrama dimensional





Oficina Central

B.P. 249 - 430 rue de l'Aubinière

44150 Ancenis Cedex - Francia

Tel.: 00 33 (0)2 40 09 10 11 - Fax: 00 33 (0)2 40 09 10 97

www.manitou.com



Esta publicación describe las versiones y posibilidades de configuración de los productos Manitou que puedan diferir en equipamiento. Los equipamientos presentados en este folleto pueden ser de serie, opcionales o no estar disponibles en algunas versiones. Manitou se reserva el derecho, en cualquier momento y sin previo aviso, de modificar las especificaciones descritas y representadas. Las especificaciones aportadas no comprometen al fabricante. Para más información, póngase en contacto con su concesionario Manitou. Documento no contractual. Presentación de los productos no contractual. Lista de especificaciones no exhaustiva. Los logos y la identidad visual de la empresa son propiedad de Manitou y no pueden ser utilizados sin autorización. Todos los derechos reservados. Las fotos y los esquemas contenidos en este folleto se ofrecen para consulta y a título indicativo solamente.

Manitou BF SA - Sociedad anónima con Consejo de Administración - Capital social: 39 668 399 euros - 857 802 508 RCS Nantes