

Fiche technique :

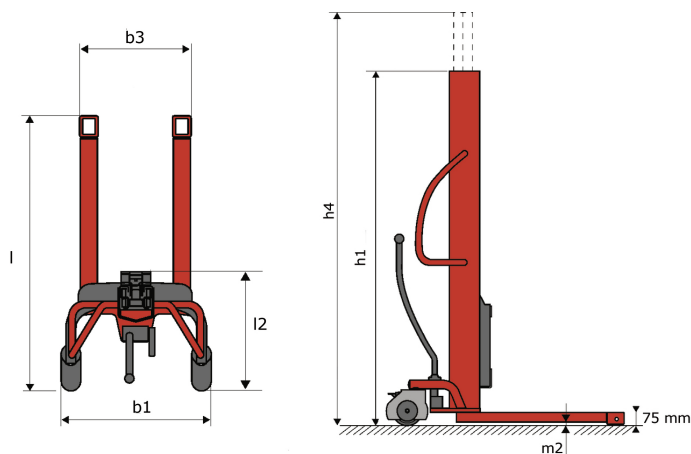
KLEOS HM 250 D25



 **MANITOU**
HANDLING YOUR WORLD

Caractéristiques techniques			Métrique		
1.1	Fabricant				Manitou
1.2	Modèle				HM 250 D25
1.3	Source d'alimentation				Manuel
1.4	Type de conduite				Accompagnant
1.5	Capacité max.	Q			250 kg
1.6	Centre de gravité de la charge	c			250 mm
Poids					
2.1	Poids de la machine sans outils				110 kg
Roues					
3.1	Type de roues				Nylon
3.2	Dimensions roues avant				2x (75x65)
3.3	Dimensions roues arrière				2x (150x50)
Dimensions					
4.2	Hauteur du mât abaissé	h1			1815 mm
4.5	Hauteur mât déployé	h4			3055 mm
4.19	Longueur hors-tout	l1			1032 mm
4.20	Longueur au talon des fourches	l2			571 mm
4.21	Largeur hors tout	b1			710 mm
4.25	Ecartement des fourches	b5			529 mm
4.32	Garde au sol au centre de l'empattement	m2			40 mm
Performances					
5.2	Vitesse de levée (en charge / à vide)				0.10 m/s / 0.10 m/s
5.3	Vitesse de descente (en charge / à vide)				0.10 m/s / 0.10 m/s
5.11	Frein de parking				Mécanique

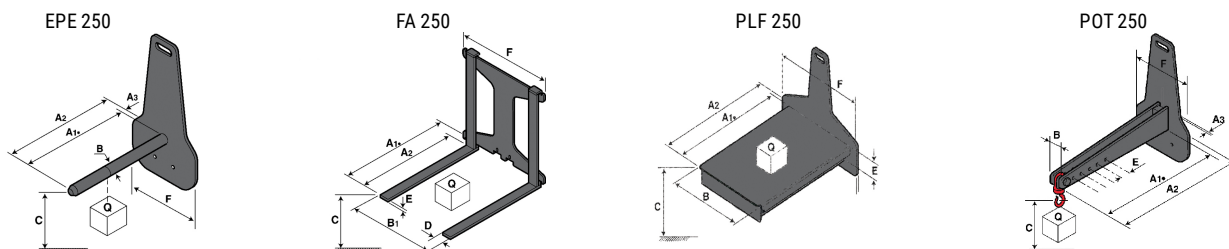
Kleos HM 250 D25 - Schémas d'encombrement



Caractéristiques des outils

Outil 250 kg	Capacité de l'accessoire (kg)	Centre de gravité de la charge (mm)	A1 (mm)	A2 (mm)	B (mm)	B1 (mm)	C (mm)	D (mm)	E (mm)	E1 (mm)	E2 (mm)	F (mm)	Poids (kg)
EPE 250	250	250	500	515	40	-	270	-	-	-	-	320	21
FA 250	250	250	500	540	-	230	650	50	50	20	-	680	33
PLF 250	200	300	620	635	500	-	280	-	88	-	-	630	40
POT 250	150	400	425	440	50	-	170	-	-	-	-	320	22

Outils





 **MANITOU**
HANDLING YOUR WORLD

Siège Social

B.P. 249 - 430 rue de l'Aubinière

44150 Ancenis Cedex - France

Tel: +33 (0)2 40 09 10 11 - Fax: +33 (0)2 40 09 10 97

www.manitou.com



Cette publication présente le descriptif des versions et possibilités de configuration des produits Manitou qui peuvent différer en équipement. Les équipements présentés dans cette brochure peuvent être de série, en option, ou non disponibles suivant les versions. Manitou se réserve le droit, à tout moment et sans préavis, de modifier les spécifications décrites et représentées. Les spécifications portées n'engagent pas le constructeur. Pour plus de détails, contactez votre concessionnaire Manitou. Document non contractuel. Présentation des produits non contractuelle. Liste des spécifications non exhaustive. Les logos ainsi que l'identité visuelle de l'entreprise sont la propriété de Manitou et ne peuvent être utilisés sans autorisation. Tous droits réservés. Les photos et schémas contenus dans la présente brochure ne sont fournis qu'à des fins de consultation et à titre indicatif.

Manitou BF SA - Société anonyme à conseil d'administration - Capital social : 39 668 399 euros - 857 802 508 RCS Nantes