

Scheda tecnica :

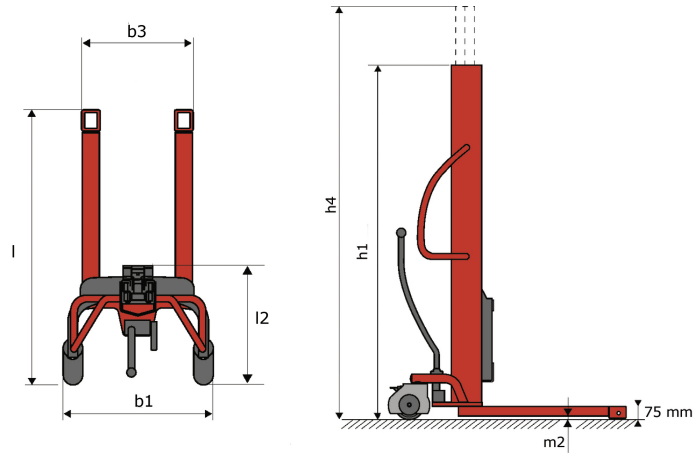
KLEOS HM 250 D25



 **MANITOU**
HANDLING YOUR WORLD

Specifiche tecniche		Metrico	
1.1	Costruttore		Manitou
1.2	Nome modello		HM 250 D25
1.3	Tipo di alimentazione		Manuale
1.4	Tipo di operatore		Integrativo
1.5	Portata massima	Q	250 kg
1.6	Baricentro del carico	c	250 mm
Weight			
2.1	Peso della macchina senza accessori		110 kg
Pneumatici			
3.1	Tipo di ruote		Nylon
3.2	Dimensioni ruote anteriori		2x (75x65)
3.3	Dimensioni ruote posteriori		2x (150x50)
Dimensions			
4.2	Altezza montante abbassato	h1	1815 mm
4.5	Altezza montante sollevato	h4	3055 mm
4.19	Lunghezza totale	l1	1032 mm
4.20	Lunghezza al piano forche	l2	571 mm
4.21	Larghezza	b1	710 mm
4.25	Larghezza forche	b5	529 mm
4.32	Altezza dal suolo al centro dell'interasse	m2	40 mm
Performance			
5.2	Velocità di sollevamento (con carico / senza carico)		0.10 m/s / 0.10 m/s
5.3	Velocità discesa con carico / (senza carico)		0.10 m/s / 0.10 m/s
5.11	Freno stazionamento		Meccanico

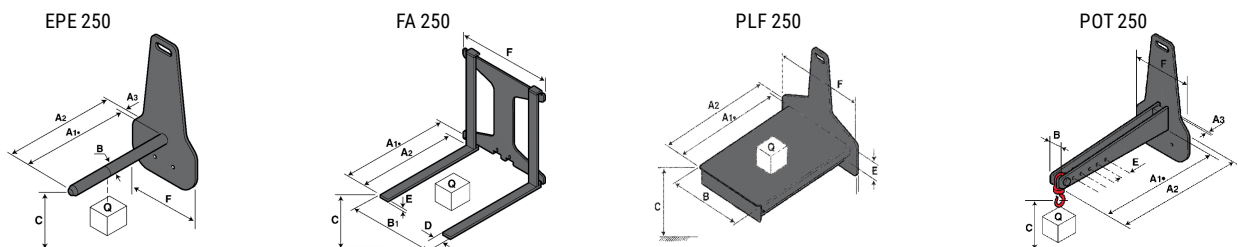
Kleos HM 250 D25 - Disegno quotato



Caratteristiche degli utensili

Attrezzatura 250 kg	Capacità dell'attrezzatura kg	Baricentro del carico mm	A1 mm	A2 mm	B mm	B1 mm	C mm	D mm	E mm	E1 mm	E2 mm	F mm	Peso kg
EPE 250	250	250	500	515	40	-	270	-	-	-	-	320	21
FA 250	250	250	500	540	-	230	650	50	50	20	-	680	33
PLF 250	200	300	620	635	500	-	280	-	88	-	-	630	40
POT 250	150	400	425	440	50	-	170	-	-	-	-	320	22

Tools





Sede centrale

MANITOU ITALIA Srl

Via Cristoforo Colombo 2, Loc. Cavazzona - 41013 CASTELFRANCO EMILIA (MO)

Tel: 059.95.98.11 - Fax 059.95.98.65

www.manitou.com



Questa pubblicazione presenta la descrizione delle versioni e delle possibilità di configurazione dei prodotti Manitou, che possono differire per attrezzature. Gli allestimenti presentati nel presente opuscolo possono essere di serie, optional o non disponibili, a seconda delle versioni. Manitou si riserva il diritto di modificare, in qualsiasi momento e senza alcun preavviso, le specifiche tecniche descritte e rappresentate. Le specifiche indicate non rappresentano alcun obbligo per il costruttore. Per maggiori dettagli, rivolgersi al proprio concessionario Manitou. Documento non contrattuale. Elenco delle specifiche non esaustivo. I loghi nonché l'identità visiva dell'azienda sono di proprietà di Manitou e non possono essere utilizzati senza autorizzazione. Tutti i diritti riservati. Le immagini e gli schemi contenuti nel presente opuscolo sono forniti esclusivamente a fini di consultazione e a titolo indicativo.

Manitou BF SA - Società anonima con consiglio di amministrazione. Capitale sociale: 39,668,399 euro - 857 802 508 RCS Nantes